

## Full Size Van Window Guards - Screens

### Application

These window guards (screens) to fit all GMC or Chevrolet cargo vans 1997 or newer.

- 12498971 Right Hand Sliding Door Window Screen Kit
- 12498713 Right Hand Split Door Window Screen Kit
- 12498714 Left Hand Split Door Window Screen Kit
- 12498715 Rear Door Window Screen Kit

### Recommended Tools

- 7/16" Wrench, Socket, or Nut Driver
- Drill Motor
- 1/8" and 3/16" Drill Bits

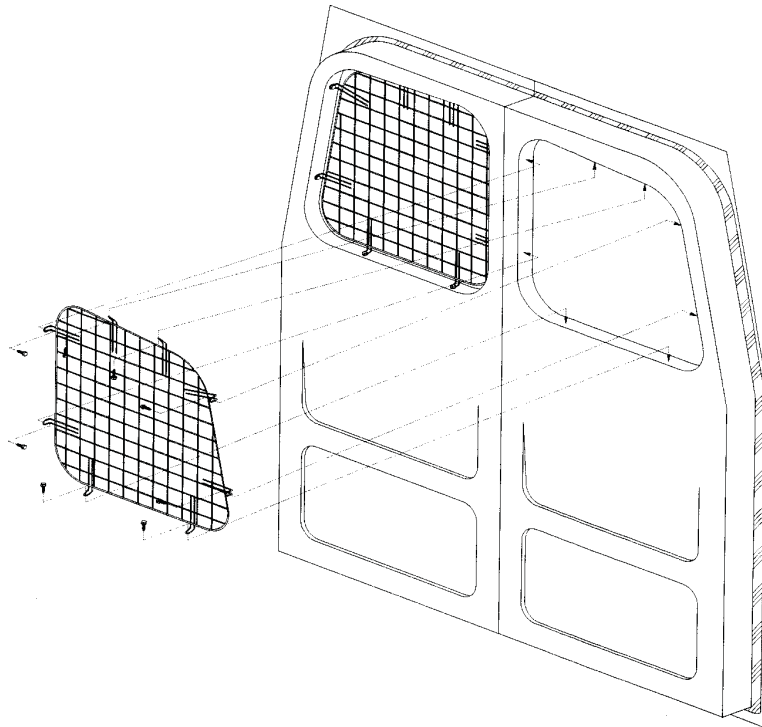
### Installation Instructions

Begin by verifying that the window guards (screens) agree with your application.

1. Push screen inside window opening.
2. While holding the screen firmly in the window opening, mark through each top attachment loop.
3. Drill a 1/8" pilot hole at each mark then drill out each 1/8" pilot hole to 3/16".
4. Attach screen to the window opening using #14 x 1" sheet metal screws.
5. Press the screen against the inside bottom of the window opening and mark through each bottom attachment loop.

Note: Sliding side door screens do not have bottom loops, skip to Step 7.

6. Repeat Steps 3 and 4.
7. Press each side of the screen against the window opening and mark through each side attachment loop.
8. Repeat Steps 3 and 4 to complete the installation.
9. Repeat Steps 1 through 8 for other door.



## Grillage de protection de fourgonnette pleine grandeur

### Application

Ces grillages de protection conviennent à toutes les fourgonnettes utilitaires GMC ou Chevrolet, 1997 ou années ultérieures.

- 12498971 Trousse de grillage de protection pour porte coulissante droite
- 12498713 Trousse de grillage de protection pour porte divisée droite
- 12498714 Trousse de grillage de protection pour porte divisée gauche
- 12498715 Trousse de grillage de protection pour porte arrière

### Outils recommandés

- Clé de 7/16 po, douille ou tourne-écrou
- Perceuse électrique
- Forets de 1/8 po et de 3/16 po

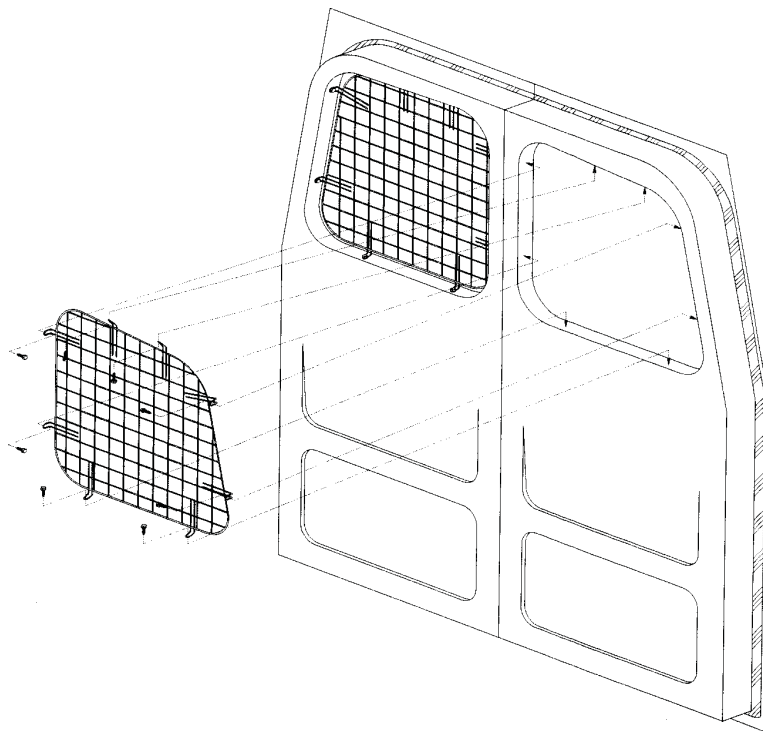
### Directives d'installation

Commencez par vérifier si les grillages de protection sont compatibles avec votre application.

1. Poussez le grillage dans l'ouverture de la vitre.
2. Tout en tenant fermement le grillage dans l'ouverture de vitre, marquez chaque boucle de fixation supérieure.
3. Percez un trou pilote de 1/8 po à chaque marque, puis agrandissez chaque trou pilote à 3/16 po.
4. Fixez le grillage à l'ouverture de vitre à l'aide de vis à tôle no 14 x 1 po.
5. Enfoncez le grillage contre le bas interne de la vitre, dans chaque boucle de fixation inférieure.

Remarque : Les grillages de porte coulissante ne comportent pas de boucles inférieures, passez à l'étape 7.

6. Refaites les étapes 3 et 4.
7. Enfoncez chaque côté du grillage contre l'ouverture de la vitre, puis marquez l'intérieur de chaque boucle de fixation latérale.
8. Refaites les étapes 3 et 4 pour terminer l'installation.
9. Refaites les étapes 1 à 8 pour l'autre porte.



## Guardaventanas (mallas) para vans de tamaño grande

### Aplicación

Estos guardaventanas (mallas) son para todos los vans de carga GMC o Chevrolet modelos 1997 o posteriores.

- 12498971 Juego de malla, ventana de puerta deslizante derecha
- 12498713 Juego de malla, ventana de puerta dividida derecha
- 12498714 Juego de malla, ventana de puerta dividida izquierda
- 12498715 Juego de malla, ventana de puerta trasera

### Herramientas recomendadas

- Llave, dado o aprietatuercas de 7/16"
- Taladro
- Brocas de 1/8" y 3/16"

### Instrucciones de instalación

Comience por verificar que los guardaventanas (mallas) correspondan a su aplicación.

1. Empuje la malla dentro de la abertura de la ventana.
2. Mientras sostiene firmemente la malla en la abertura de la ventana, marque a través de cada argolla de fijación superior.
3. Perfore un orificio piloto de 0,0254 m en cada marca y luego agrande las perforaciones a 0,0762 m.
4. Sujete la malla a la abertura de la ventana usando tornillos de hoja metálica #14 x 1".
5. Presione la malla contra la parte inferior interna de la abertura de la ventana y marque a través de cada argolla de fijación inferior.

Nota: Las mallas de las puertas deslizantes laterales no tienen argollas inferiores; pase al Paso 7.

6. Repita los Pasos 3 y 4.
7. Presione cada lado de la malla contra la abertura de la ventana y marque a través de cada argolla de fijación lateral.
8. Repita los Pasos 3 y 4 para completar la instalación.
9. Repita los Pasos 1 al 8 para las demás puertas.

