

Vehicle Cover, P/N:- 92215993, 92215994, 92223303 & 92223304

Contents:

Description	Quantity
Vehicle Cover	1
Storage Bag	1
Grommet	1

Congratulations! You have purchased the finest vehicle cover available. We appreciate your commitment to keeping your vehicle in the best possible shape. By following these instructions you will realize maximum effectiveness and longest life from your vehicle cover. Please read and follow these carefully.

Warning

- Never use this cover on your vehicle after your vehicle has been painted within the last three months. The paint must cure completely for this period of time prior to installing your cover.
- Do not cover your vehicle when your vehicle is in-tow or when your vehicle is towed on an open flat-bed trailer.
- Never expose your vehicle to high winds with the vehicle cover installed.
- Do not install the cover on a wet vehicle when the temperature is below freezing as the cover may freeze onto the vehicle.

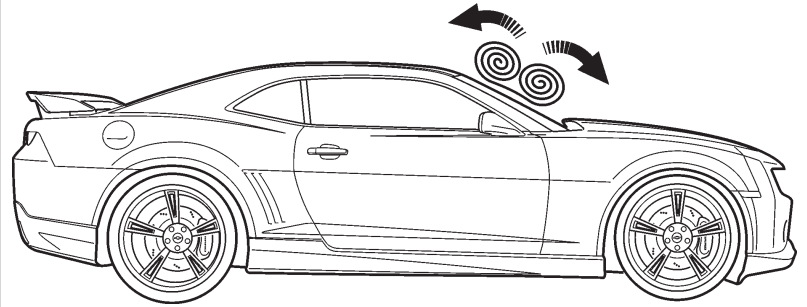
Failure to observe these warnings will result in damage to your vehicle.

Important notes:

- A vehicle cover locking cable, part number 12344218, is available from your vehicle dealer to secure your cover from theft.
- GM Part Number 12344218

Caution: Do not place cover near hot mufflers or exhaust pipes.

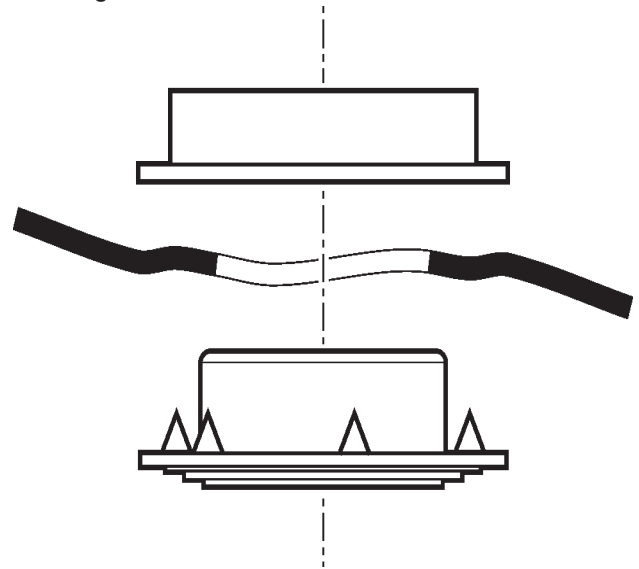
1. Installing Your Vehicle Cover – Once the engine has been turned off, allow the vehicle to cool for at least 20 minutes before installing your cover.
2. Remove the cover from its stowage bag unroll the cover across the hood, find the label that identifies the front of the cover. If necessary turn the cover so that the stripes are face up.
3. Once oriented correctly open out the cover and fit the cover over the side view mirrors pull the cover over the rear of the vehicle and pass the vehicle antenna through the * antenna hole in the cover (if present). Once the cover is situated correctly on the antenna pass the cover down over the rear of the vehicle.
4. Pull the front of the vehicle cover over the front of the vehicle.



1. To remove the cover release front edge of the cover from under the vehicle and fold the cover in 16" sections to the back of the vehicle, until you are at the windshield. Repeat the operation for the rear part of the cover and fold on to the front part of the cover.
2. Release the mirrors from the cover and fold one side of the cover to the center of the vehicle and roll the cover up. Place the cover in its stowage bag.

NOTE: If the cover is re-installed from the same side of the vehicle you need only place the cover in the middle of the vehicle and unroll the cover towards you, the cover will be oriented correctly to the vehicle.

*** NOTE:** You may either remove the antenna prior to installing the vehicle cover or install the grommet provided to accommodate the antenna. To install the grommet, locate the point at which the antenna will pass through the cover and mark with an "X". Using a sharp knife, cut the shape of the "X". Both cuts should not exceed 3/4 inch (19mm). Place the bottom half of the two piece grommet under the "X" with the second half on the opposite side. Snap the two halves together.



Care and Cleaning:

If an area becomes soiled, use an all-purpose cleaner to rub it out, and rinse the area with water. If the entire cover needs to be cleaned, wash it in a large-capacity washer with a mild cleaner, cold water, and no softener. Dry in either a commercial dryer with low heat setting, or on an outside clothes line.

Vehicle Cover

19SE08 PART NO. **92215999** SHEET **1** OF **3**

ALL INFORMATION WITHIN ABOVE BORDER TO BE PRINTED EXACTLY AS SHOWN ON 8.5 x 11 WHITE 16 POUND NON-BOND RECYCLABLE PAPER. PRINT ON BOTH SIDES, EXCLUDING TEMPLATES. TO BE UNITIZED IN ACCORDANCE WITH GM SPQ SPECIFICATIONS.

DATE	REVISION	AUTH	DR	CK
				MT

TITLE		INSTALLATION INSTRUCTIONS	
		Vehicle Cover	
PART NO.	92215999	SHEET	1 OF 3

Bâche de véhicule, n/p : 92215993, 92215994, 92223303 et 92223304

Contenu :

Description	Quantité
Bâche de véhicule	1
Sac de rangement	1
Œillet	1

Félicitations! Cette bâche de véhicule est la bâche de la plus haute qualité sur le marché. Nous vous sommes reconnaissants de vouloir préserver l'apparence optimale de votre véhicule. Le respect de ces consignes vous assurera de l'efficacité et de la durée de vie maximales de votre bâche de véhicule. Prière de les lire et de les suivre attentivement.

Avertissement

- Ne jamais utiliser cette bâche sur le véhicule si celui-ci a été peint depuis les trois derniers mois. La peinture doit sécher complètement au cours de cette période, avant que la bâche ne soit utilisée.
- Ne pas recouvrir le véhicule lorsque celui-ci est remorqué ou transporté sur une semi-remorque à plateau.
- Ne jamais exposer le véhicule à des vents violents lorsque la bâche est installée.
- Ne pas installer la bâche sur un véhicule mouillé lorsque la température se situe en dessous du point de congélation, puisque la bâche pourrait geler sur le véhicule.

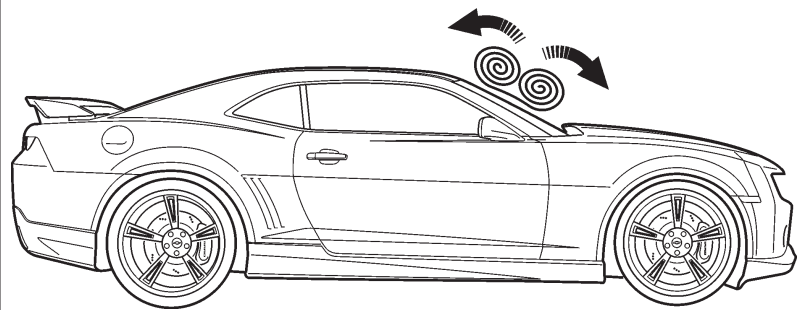
Le défaut d'observer ces mises en garde donnera lieu à un dommage au véhicule.

Remarques importantes :

- Votre concessionnaire automobile offre un câble de verrouillage de bâche de véhicule, numéro de pièce 12344218, pour protéger la bâche contre le vol.
- Numéro de pièce GM 12344218

Attention : Ne pas installer la bâche près des silencieux ou des tuyaux d'échappement chauds.

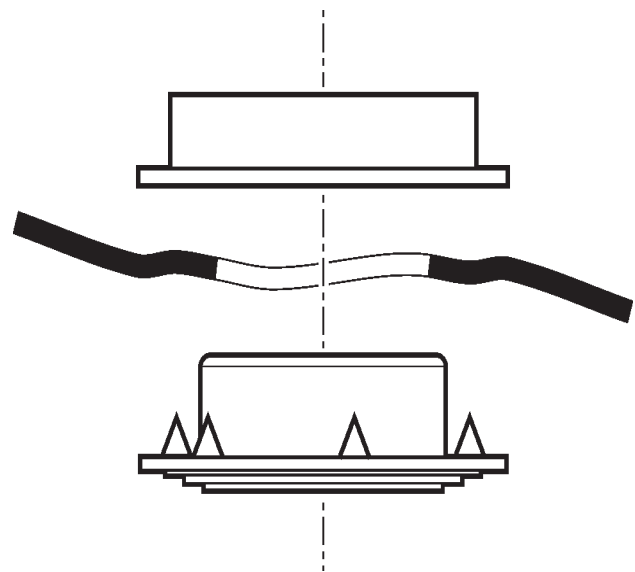
1. Installation de la bâche de véhicule – Une fois le moteur coupé, laisser refroidir le véhicule pendant au moins 20 minutes avant d'installer la bâche.
2. Retirer la bâche du sac de rangement et la dérouler sur le capot, trouver l'étiquette qui identifie la partie avant de la bâche. Au besoin, tourner la bâche afin que les rayures soient orientées vers le haut.
3. Une fois bien orientée, ouvrir la bâche et l'ajuster par-dessus les rétroviseurs, tirer la bâche jusqu'à l'arrière du véhicule et passer l'antenne au travers du trou* d'antenne de la bâche (le cas échéant). Lorsque la bâche est placée correctement sur l'antenne, tirer la bâche sur la partie arrière du véhicule.
4. Tirer sur la portion avant de la bâche pour recouvrir l'avant du véhicule.



1. Pour retirer la bâche, dégager la partie avant de la bâche du dessous du véhicule et la replier en sections de 40,6 cm (16 po) vers l'arrière du véhicule, jusqu'au pare-brise. Répéter l'opération pour la partie arrière de la bâche et replier jusqu'à la partie avant de la bâche.
2. Dégager les rétroviseurs de la bâche et en replier un côté au centre du véhicule et enrouler la bâche. Ranger la bâche dans son sac de rangement.

NOTA : Si la bâche est réinstallée du même côté du véhicule, il suffit de placer la bâche au milieu du véhicule et de la dérouler vers soi, la bâche sera orientée correctement sur le véhicule.

***REMARQUE :** Avant d'installer la bâche de véhicule, on peut retirer l'antenne ou installer l'œillet fourni. Pour installer l'œillet, repérer l'endroit par lequel l'antenne passera à travers la bâche, puis l'identifier à l'aide d'un «X». Découper la forme du «X» à l'aide d'un couteau affilé. Les deux coupures ne doivent pas dépasser 19 mm (3/4 po). Situer la moitié inférieure de l'œillet en deux pièces sous le «X», et l'autre moitié sur l'autre côté. Encliqueter les deux moitiés ensemble.



Entretien et nettoyage :

Si l'une des surfaces se salie, utiliser un produit nettoyant à usages multiples pour la nettoyer, puis rincer à l'eau. Si la bâche tout entière doit être nettoyée, la laver à l'eau froide dans une laveuse de grande capacité, à l'aide d'un savon doux et sans assouplisseur. La sécher à basse température dans une sècheuse commerciale ou sur une corde à linge.

Vehicle Cover

19SE08 PART NO. **92215999** SHEET **2** OF **3**

ALL INFORMATION WITHIN ABOVE BORDER TO BE PRINTED EXACTLY AS SHOWN ON 8.5 x 11 WHITE 16 POUND NON-BOND RECYCLABLE PAPER. PRINT ON BOTH SIDES, EXCLUDING TEMPLATES. TO BE UNITIZED IN ACCORDANCE WITH GM SP0 SPECIFICATIONS.

DATE	REVISION	AUTH	DR	CK
				MT

TITLE	INSTALLATION INSTRUCTIONS		
	Vehicle Cover		
PART NO.	92215999	SHEET	2 OF 3

Cubierta del vehículo, P/N:- 92215993, 92215994, 92223303 y 92223304

Contenido del kit

Descripción	Cantidad
Cubierta del vehículo	1
Bolsa de almacenamiento	1
Arandela	1

¡Felicitaciones! Ha comprado la cubierta de vehículo más fina disponible. Apreciamos su compromiso de mantener su vehículo de la mejor forma posible. Al seguir estas instrucciones sentirá la máxima efectividad y larga vida de la cubierta de su vehículo. Lea y siga estas instrucciones con cuidado.

Advertencia

- Nunca utilice esta cubierta en su vehículo después de que lo haya pintado dentro de los últimos tres meses. La pintura debe curar por completo por este período de tiempo para instalar su cubierta.
- No cubra un vehículo si está remolcado o en un remolque de plataforma plana destapada.
- Nunca exponga su vehículo a vientos fuertes cuando esté instalada la cubierta.
- No instale la cubierta cuando el vehículo esté mojado y la temperatura esté por debajo del punto de congelación, ya que la cubierta podría congelarse sobre el vehículo.

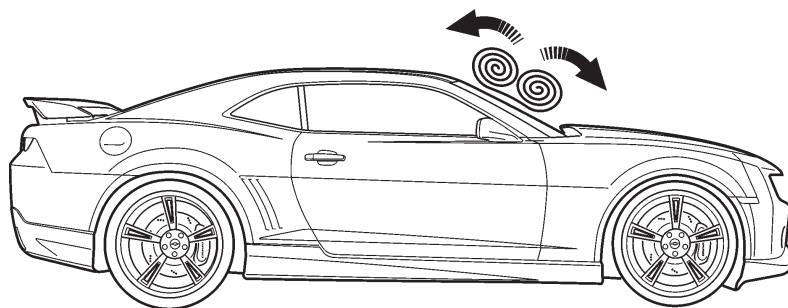
Si no sigue estas advertencias, ocasionará que su vehículo se dañe.

Aviso importantes:

- Hay un cable para asegurar la cubierta, número de parte 12344218, disponible en su distribuidor del vehículo para asegurar la cubierta contra robos.
- Número de parte GM 12344218

Precaución: No coloque la cubierta cerca de tubos de escape o silenciadores calientes.

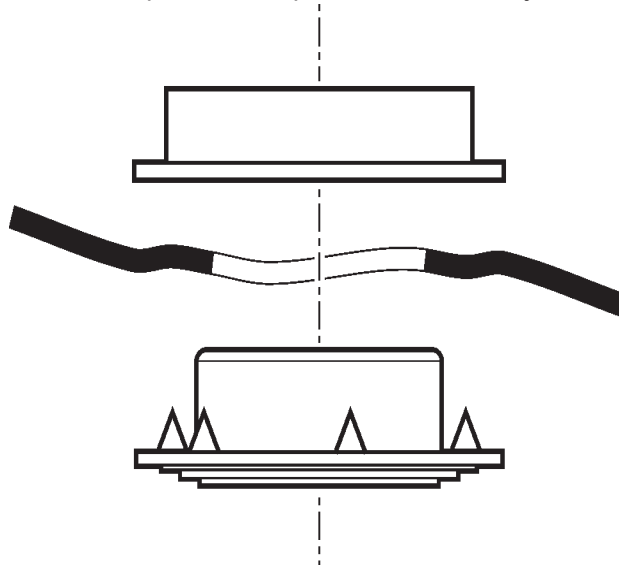
1. Instalación de la cubierta de su vehículo: Cuando se haya apagado el motor, espere por lo menos 20 minutos para que el vehículo se enfríe antes de instalar la cubierta.
2. Quite la cubierta de la bolsa de almacenamiento, extienda la cubierta en el cofre, busque la etiqueta que identifica la parte delantera de la cubierta. Si es necesario, voltee la cubierta para que las tiras queden hacia arriba.
3. Una vez orientada correctamente, abra la cubierta y ajústela sobre los espejos retrovisores laterales, jale la cubierta sobre la parte trasera del vehículo y pase la antena del vehículo a través del * agujero de la antena en la cubierta (si hay). Una vez la cubierta esté colocada correctamente en la antena, pase la cubierta hacia abajo sobre la parte trasera del vehículo.
4. Jale la parte delantera de la cubierta del vehículo sobre la parte delantera del vehículo.



1. Para quitar la cubierta libere el borde delantero de la cubierta de debajo del vehículo y desdoble la cubierta en secciones de 16" hacia atrás del vehículo, hasta llegar al parabrisas. Repita la operación para la parte trasera de la cubierta y desdoble la parte delantera de la misma.
2. Libere los espejos de la cubierta y doble un lado de la cubierta al centro del vehículo y enrolle la cubierta hacia arriba. Coloque la cubierta en su bolsa de almacenamiento.

NOTA: Si la cubierta se reinstala en el mismo lado del vehículo, tiene únicamente que colocar la cubierta en medio del vehículo y desenrollarla hacia usted, la cubierta se orientará correctamente al vehículo.

* **NOTA:** Se puede retirar la antena antes de la instalación de la cubierta o instalar la eslinga que se proporciona para acomodar la antena. Para instalar la eslinga, coloque la punta por la que la antena pasará a través de la cubierta y márquela con una "X". Con un cuchillo afilado, corte la forma de "X". Ambos cortes no deben ser más grandes de 3/4 de pulgada (19 mm). Coloque la mitad inferior de la eslinga de dos piezas debajo de la "X" y la segunda mitad en el lado opuesto. Acople las dos mitades juntas.



Cuidado y limpieza

Si se ensucia un área, utilice un limpiador multipropósito para eliminar la suciedad y enjuague el área con agua. Si se necesita limpiar toda la cubierta, lávela en una lavadora de capacidad grande con un jabón suave, agua fría y sin suavizador. Seque en una secadora comercial a temperatura bajao en un lazo de colgar ropa al aire libre.

Vehicle Cover

19SE08 PART NO. **92215999** SHEET **3** OF **3**

ALL INFORMATION WITHIN ABOVE BORDER TO BE PRINTED EXACTLY AS SHOWN ON 8.5 x 11 WHITE 16 POUND NON-BOND RECYCLABLE PAPER. PRINT ON BOTH SIDES, EXCLUDING TEMPLATES. TO BE UNITIZED IN ACCORDANCE WITH GM SP0 SPECIFICATIONS.

DATE	REVISION	AUTH	DR	CK
				MT

TITLE	INSTALLATION INSTRUCTIONS		
	Vehicle Cover		
PART NO.	92215999	SHEET	3 OF 3