



Bumper Protector

Contents:

Description	Quantity
Bumper Protector	1
Instruction Sheet	1
Alcohol Pad	2

Verify that all parts are present.

PREPARATION: A trial fit of the bumper protector is recommended to ensure proper positioning and fit.

1. Open the rear door and clear the sill area of any loose debris. Clean the intended mounting location with the provided alcohol pads. See Figures 1.
2. Peel back 2" of the tape's protective liner and fold over away from the bumper protector. Remove and discard the protective liner from the ends of the bumper protector (if applicable). See Figure 2.
3. Carefully align and gently set the bumper protector over the similarly shaped feature on the bumper. See Figure 3.
4. Check the location of the part and adjust if necessary. See Figure 4. Press firmly on all areas of exposed tape.
5. With the bumper protector in place, pull on the free ends to remove the remaining tape liner. See Figure 5. Press firmly on all areas of exposed tape.

FIGURE 1

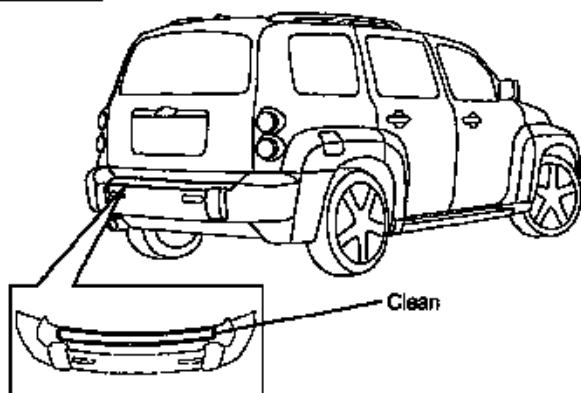


FIGURE 2



FIGURE 3

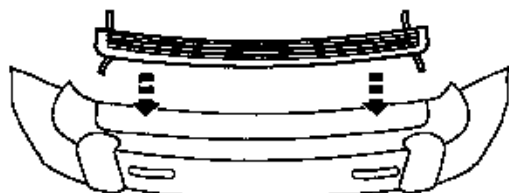


FIGURE 4



FIGURE 5



Protecteur de pare-chocs

Contenu:

Description	Quantité
Protecteur de pare-chocs	1
Fiche de consignes	1
Tampons alcoolisés	2

S'assurer qu'il ne manque aucune pièce.

PRÉPARATION: Il est recommandé d'effectuer un ajustement d'essai du protecteur de pare-chocs pour s'assurer d'un positionnement et d'un ajustement appropriés.

- Ouvrir la porte arrière et enlever tout débris de l'entrée de porte. Nettoyer la surface de montage prévue au moyen des tampons alcoolisés fournis dans la trousse. Se reporter à la Figure 1.
- Découper une section de 5 cm (2 po) de la bande protectrice du ruban et la plier en s'éloignant du protecteur de pare-chocs. Enlever la bande protectrice des extrémités du protecteur de pare-chocs (le cas échéant) et la mettre au rebut. Se reporter à la Figure 2.
- Aligner et poser soigneusement le protecteur de pare-chocs sur la caractéristique de forme similaire sur le pare-chocs. Se reporter à la Figure 3.
- Vérifier l'emplacement de la pièce et ajuster selon le besoin. Se reporter à la Figure 4. Appuyer fermement sur toutes les surfaces exposées du ruban.
- Une fois le protecteur de pare-chocs en place, tirer sur les extrémités libres pour enlever le reste de la bande protectrice du ruban. Se reporter à la Figure 5. Appuyer fermement sur toutes les surfaces exposées du ruban.

FIGURE 1

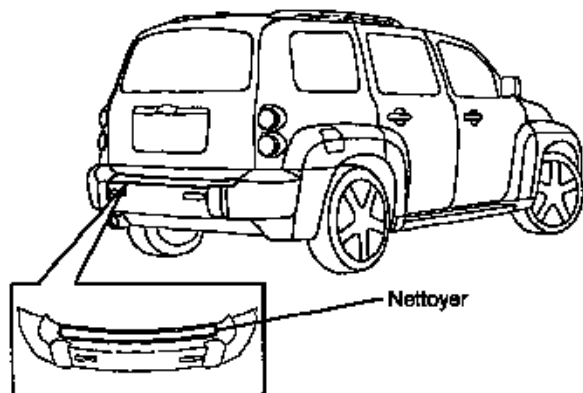


FIGURE 2



FIGURE 3



FIGURE 4



FIGURE 5



Protector de la defensa

Contenido:

Descripción	Cantidad
Protector de la defensa	1
Hoja de instrucciones	1
Toallita de alcohol	2

Verifique que todas las partes estén presentes.

PREPARACIÓN: Se recomienda un ajuste de prueba del protector de la defensa para asegurarse de la colocación y ajuste apropiados.

1. Abra la puerta trasera y limpie el área del umbral en caso de desechos sueltos. Limpie la superficie en donde se pretende colocarla con las toallitas de alcohol incluidas. Consulte la figura 1.
2. Desprenda 2" (5 cm) del protector de la cinta y enrolle retirándolo del protector de la defensa. Retire y deseche el protector de los extremos del protector de la defensa (si aplica). Consulte la figura 2.
3. Cuidadosamente alinee y suavemente fije el protector de la defensa sobre la característica de forma similar en la defensa. Consulte la figura 3.
4. Revise la ubicación de la parte y ajuste si es necesario. Consulte la Figura 4. Presione firmemente en todas las áreas de la cinta expuesta.
5. Con el protector de la defensa en su lugar, jale de los extremos sueltos para retirar el resto de protector de cinta. Consulte la Figura 5. Presione firmemente en todas las áreas de la cinta expuesta.

FIGURA 1

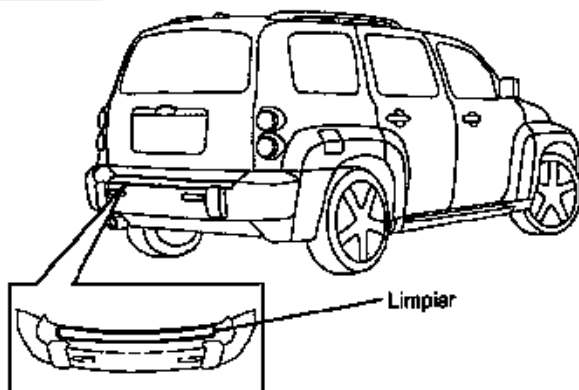


FIGURA 2



FIGURA 3



FIGURA 4



FIGURA 5

