

# HHR CROSSRAIL ASSEMBLY

**KIT CONTENTS:**

- 2 Crossrail Assemblies
- 4 Cover Assemblies
- 4 Slide Assemblies
- 8 Knobs
- 8 Anchors
- 4 M6 Screws
- 1 Screwdriver
- 1 Instruction Sheet
- 4 Washers

**IMPORTANT:**

*Follow instructions for proper installation and safe operation.*

**ROOF RACK AND ACCESSORY MAINTENANCE**

For protection we recommend periodic application of a protectant such as Armor All. An added benefit is that the surface become anti-static, repelling road dirt and dust.

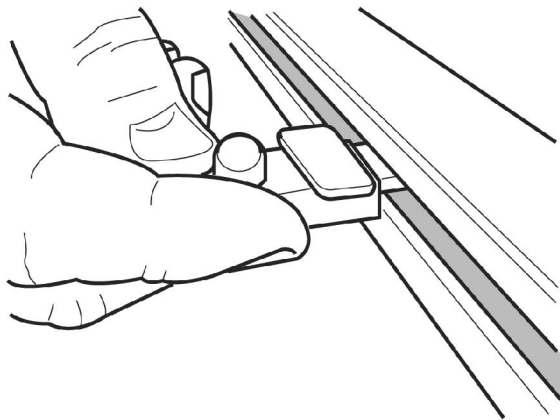
**MAXIMUM TOTAL LOAD CARRYING CAPACITY: 150 Lbs. (68 Kg)**

**NOTICE:**

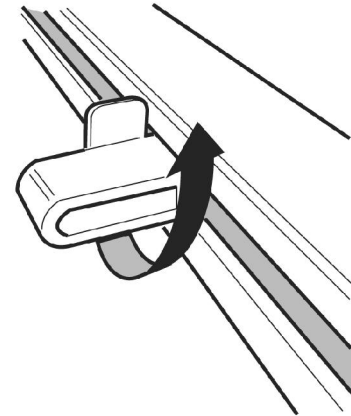
Top cover will be easier to install when it is warm. Water or Armor All can be used as lubricants to install top cover.

\*Estimated installation time: 12 Minutes

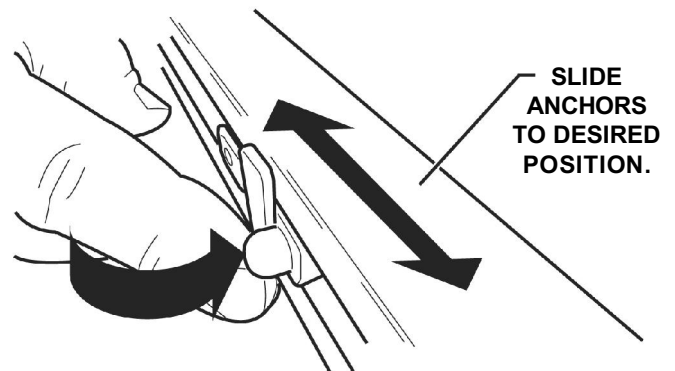
1. Install Anchors
  - A. Insert sideways in the side rail opening up to the round section.



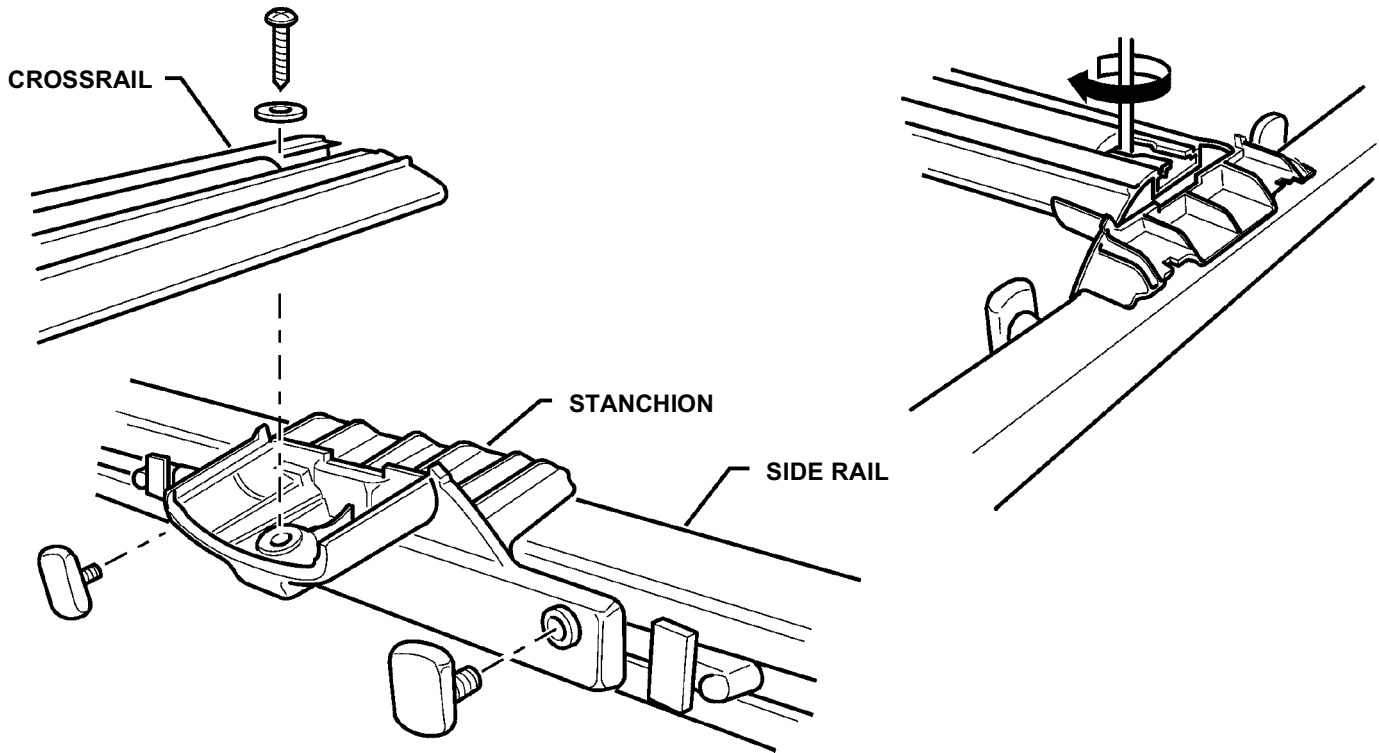
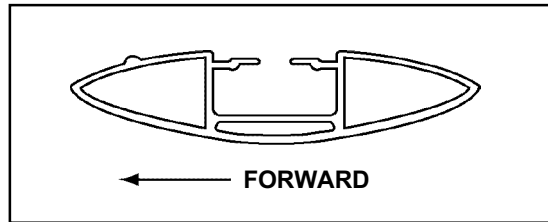
- B. Rotate the Anchor 90 degrees counter-clockwise.



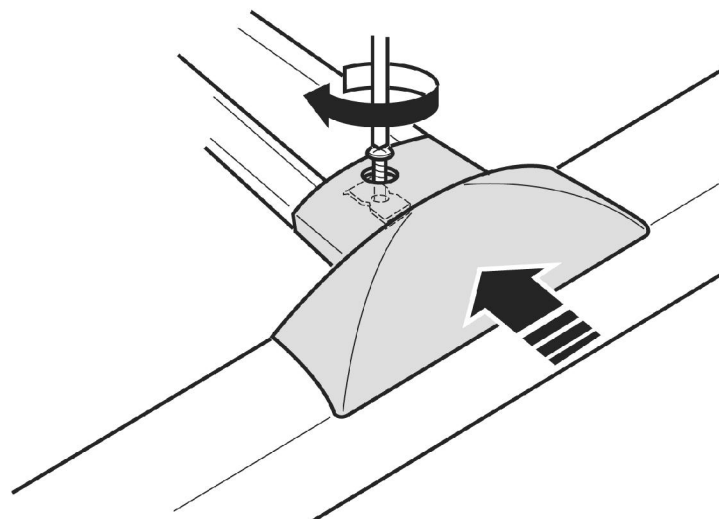
- C. Flip Anchor parallel to the rail and snap in place. Slide to desired position.



2.
  - A. Slide over side rails and ensure the anchors are positioned in pockets in stanchion. Loosen bracket from one end of crossrail if necessary.
  - B. Adjust stanchion outboard until tight against side rails, then tighten and screw to secure in place.
3. Engage knob thread into Anchor



4. Install end cap and tighten set screw with screwdriver.
5. Position crossrails to desired location 70 cm apart to fit most accessories.
7. Fully assembled crossrail.



**ENSEMBLE DE TRAVERSES DU HHR**

**CONTENU DE LA TROUSSE DE RÉPARATION :**

- 2 ensembles de traverses
- 4 ensembles de housse
- 4 ensembles de coulissement
- 8 boutons
- 8 ancrages
- 4 vis M6
- 1 tournevis
- 1 fiche de consignes
- 4 rondelles

**IMPORTANT :**

Observer les consignes de pose appropriée et d'utilisation sécuritaire.

**ENTRETIEN DE LA GALERIE DE TOIT ET DES ACCESSOIRES**

Aux fins de protection, nous recommandons une application périodique d'un protecteur tel que l'Armor All. Le fait que la surface devienne antistatique, repoussant la saleté de la route et les poussières, constitue un avantage de plus.

CAPACITÉ DE CHARGE TOTALE MAXIMALE : 68 kg (150 lb)

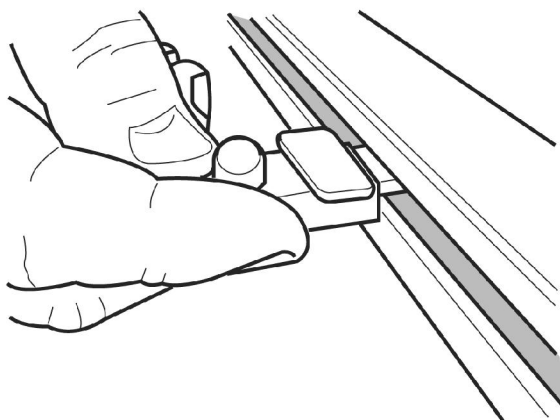
**AVIS :**

Il sera plus facile d'installer la housse lorsque celle-ci est chaude. On peut utiliser de l'eau ou du Armor All pour installer la housse.

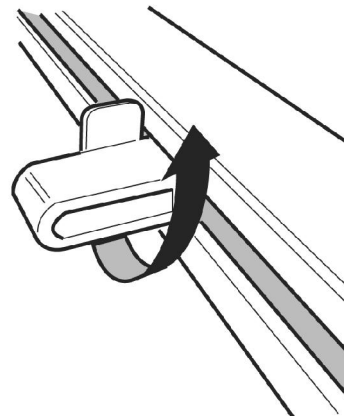
\*Durée d'installation prévue : 12 minutes

1. Installer les ancrages

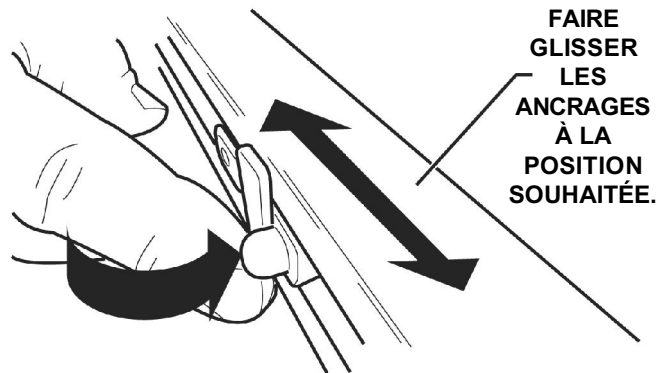
- A. Insérer de biais dans l'ouverture du longeron, jusqu'à la section ronde.



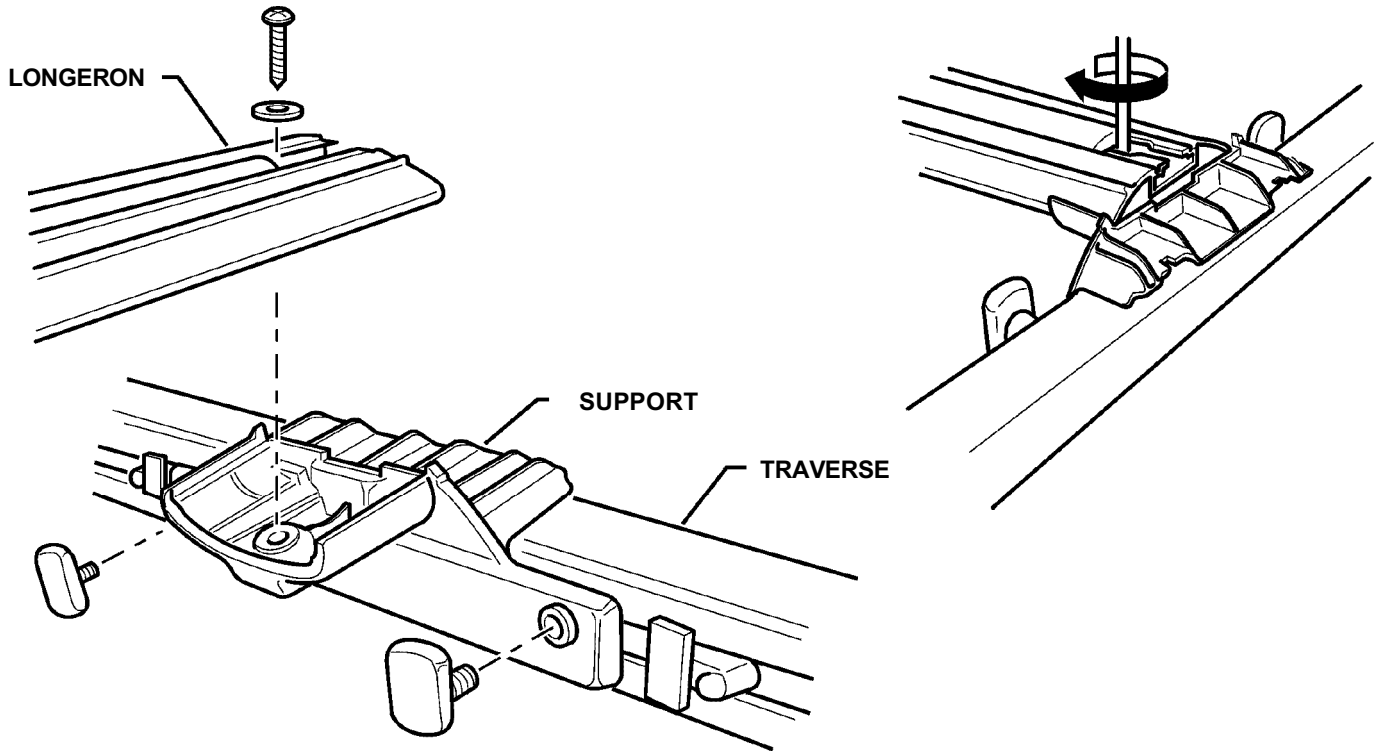
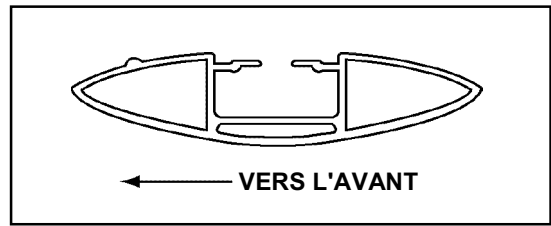
- B. Faire tourner l'ancrage de 90 degrés dans le sens inverse des aiguilles d'une montre.



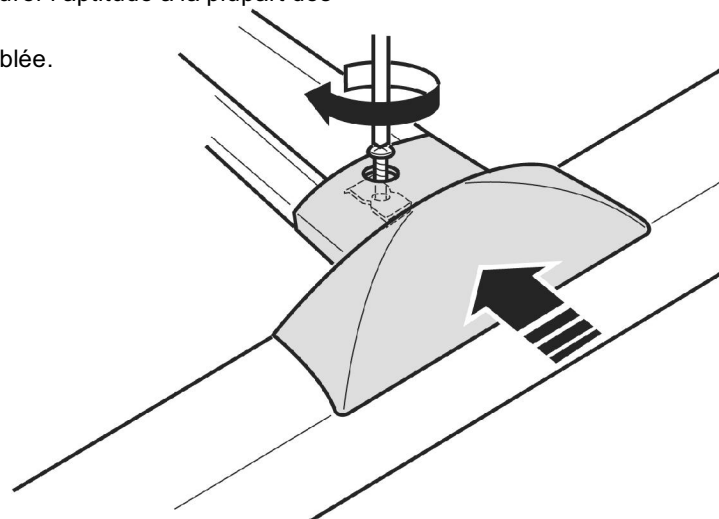
- C. Retourner l'ancrage de manière à ce que celui-ci soit parallèle au longeron et qu'il s'encliquète en place. Faire glisser à la position souhaitée.



2.
  - A. Faire glisser par-dessus les longerons et s'assurer que les ancrages sont positionnés dans les poches du support. Desserrer le support d'une extrémité de la traverse, selon le besoin.
  - B. Ajuster le support vers l'extérieur jusqu'à ce que l'ajustement de celui-ci contre les longerons soit serré, puis serrer et visser en place.
3. Engager le filet du bouton dans l'ancrage



4. Installer l'embout et serrer la vis de pression à l'aide d'un tournevis
5. Mettre les traverses en position souhaitée, en les espaçant de 70 cm, ce qui devrait assurer l'aptitude à la plupart des accessoires.
7. Traverse entièrement assemblée.



**ENSAMBLE DEL RIEL TRANSVERSAL HHR**

**CONTENIDO DEL KIT:**

- 2 ensambles de riel transversal
- 4 ensambles de la cubierta
- 4 ensambles de deslizamiento
- 8 perillas
- 8 anclajes
- 4 tornillos M6
- 1 destornillador
- 1 hoja de instrucciones
- 4 arandelas

**IMPORTANTE:**

*Siga las instrucciones para una instalación correcta y un funcionamiento seguro.*

**MANTENIMIENTO DE LOS ACCESORIOS Y LA PARRILLA DEL TECHO**

Para protección, recomendamos la aplicación periódica de un protector como Armor All. Como beneficio adicional la superficie se volverá antiestática, resistente al polvo y la suciedad de la carretera.

**CAPACIDAD MÁXIMA DE TRANSPORTE DE CARGA:** 150 Lbs. (68 Kg)

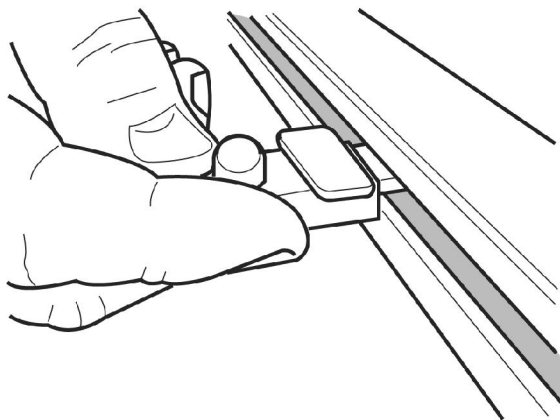
**AVISO:**

Será más sencillo instalar la cubierta superior cuando ésta esté caliente. Se puede utilizar agua o Armor All como lubricantes para instalar la cubierta superior.

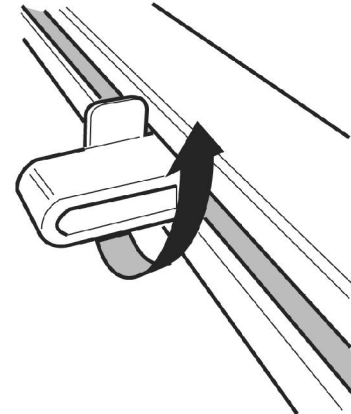
\*Tiempo estimado para la instalación: 12 minutos

1. Instale los anclajes

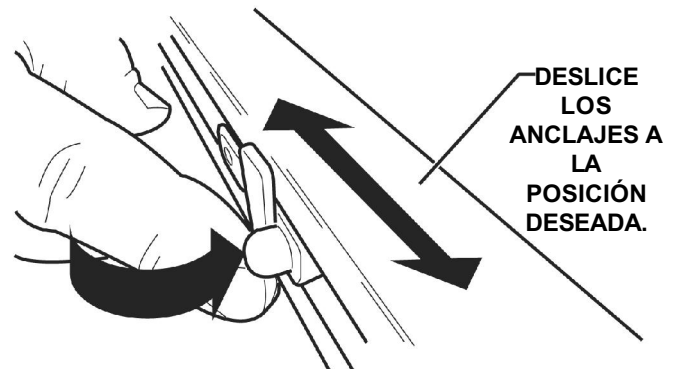
- A. Insértelos de lado en la abertura lateral del riel hasta la sección redonda



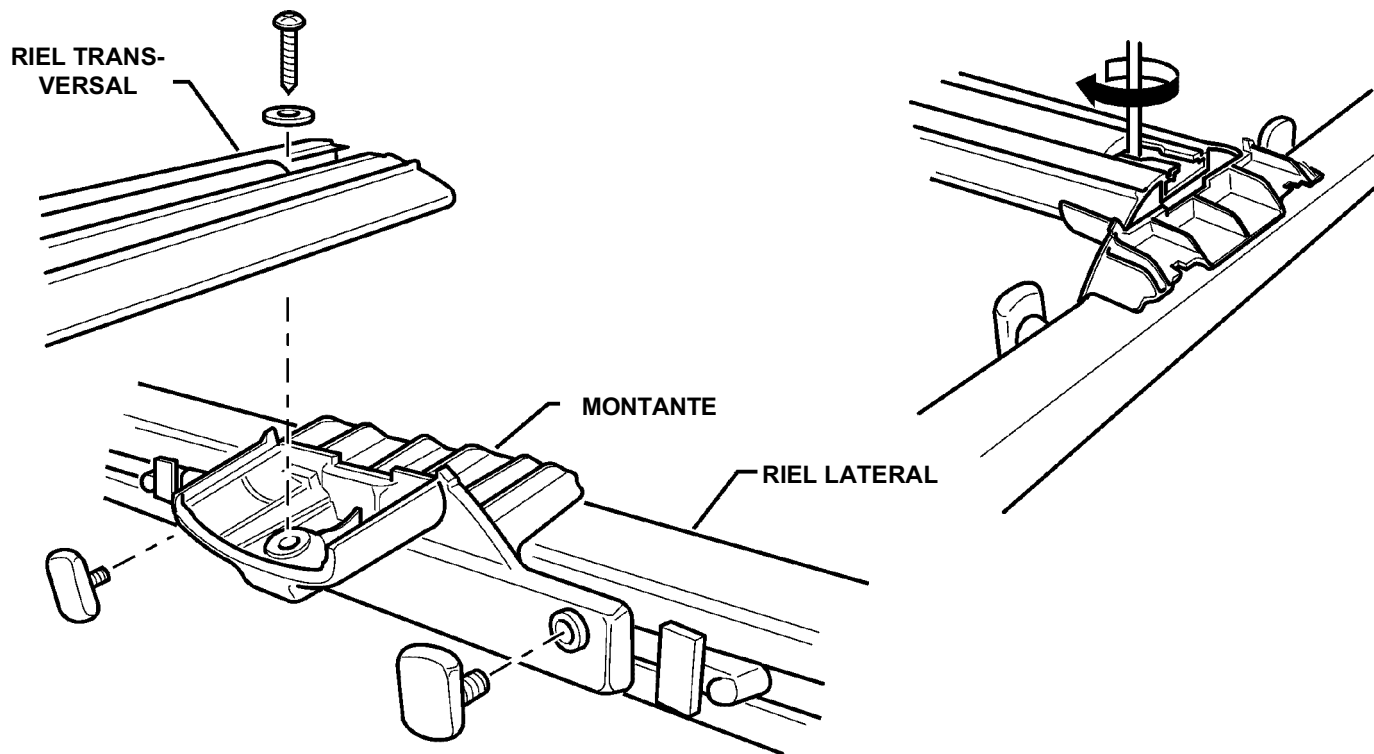
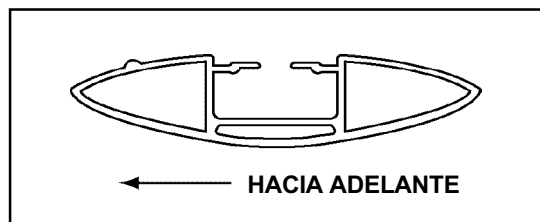
- B. Gire el anclaje 90 grados hacia la izquierda.



- C. Gire el anclaje de manera que quede paralelo al riel y trábelo en su lugar. Deslícelo a la posición deseada.



2.
  - A. Deslice sobre los rieles laterales y asegúrese de que los anclajes estén colocados en las cavidades del montante. Afloje el soporte de Uno de los extremos del riel transversal, si fuera necesario.
  - B. Ajuste el montante en el exterior hasta que quede fijo contra los rieles laterales, luego apriete y atornillelo para asegurarlo en su lugar.
3. Acople la rosca de la perilla en el anclaje



4. Instale el tapón y apriete el tornillo de fijación con el destornillador.
5. Coloque los rieles transversales a la ubicación deseada con 70 cm de separación para que ajuste a la mayoría de accesorios.
7. Riel transversal completamente ensamblado:

