



Chevrolet Corvette Radiator Grille

Kit Contents

Description	Quantity
Grille Mesh (LH)	1
Grille Mesh (RH)	1
Brackets	3
Bolts	4
Washers	4
Installation Instructions	1

Tools Required

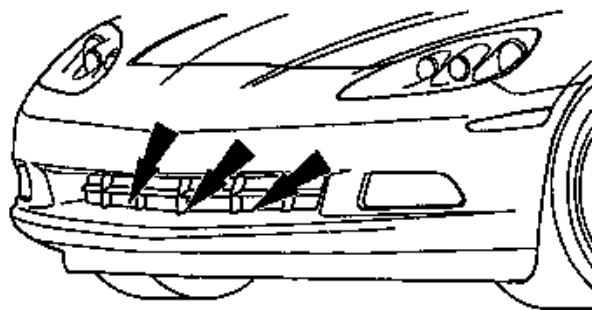
Ratchet	Torque Wrench
Socket (7mm)	

Vehicle Preparation

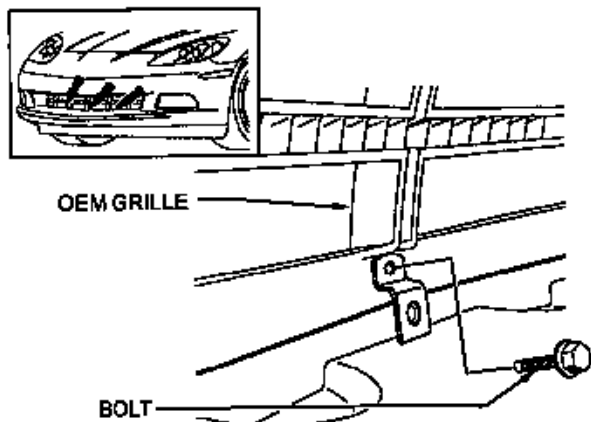
1. Wash and thoroughly dry vehicle.
2. For best results, vehicle should be free of damage (dents, scuffs, creases, fractures, etc.)

Exhaust Screen Installation

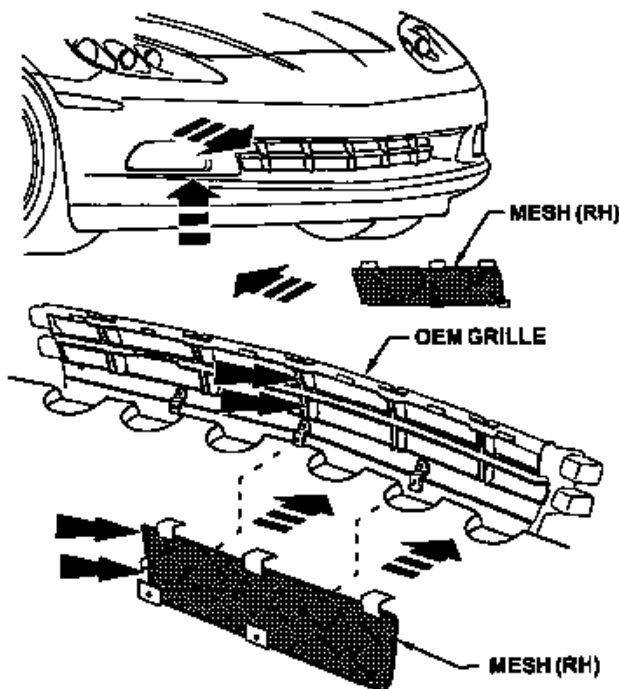
1. Remove 3 screws from the lower grille. Reserve screws. See Figure 1A.

FIGURE 1A

2. Using screws reserved from step 1, install 3 brackets. See Figure 1B.

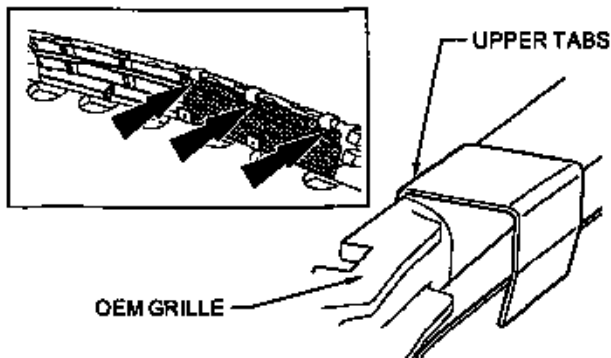
FIGURE 1B

3. Position right hand grille mesh assembly behind the lower grille. Slide to the right, until the edge of the grille mesh is lined up with the center of the middle grille bar. See Figure 1C.

FIGURE 1C

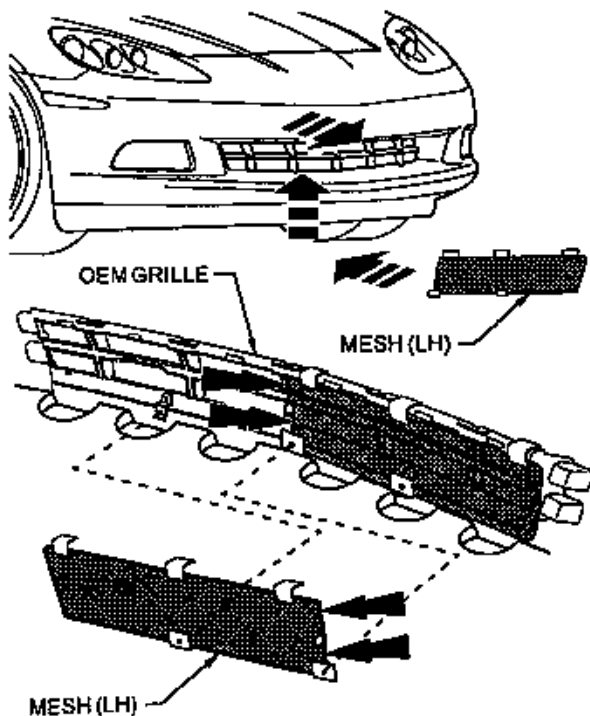
4. Ensure that the 3 upper tabs hook over the upper edge of the grille. See Figure 1D.

FIGURE 1D



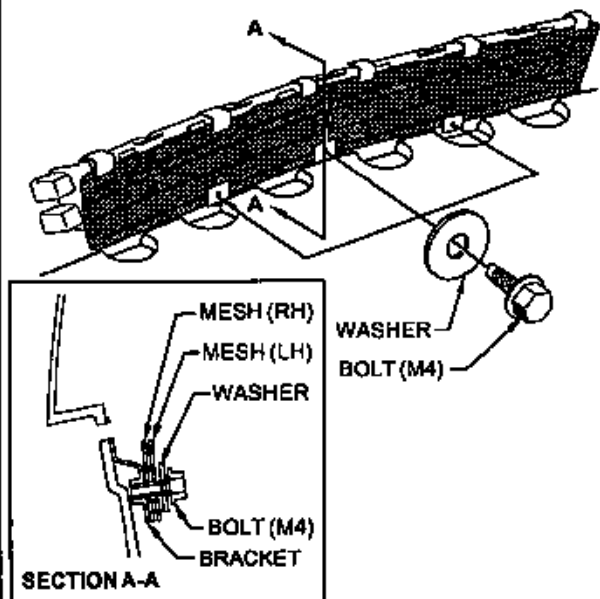
5. Position left hand grille mesh assembly behind the lower grille. Slide to the left, until the edge of the grille mesh is lined up with the center of the middle grille bar, and the edge of the right hand grille mesh. The holes on the two mounting tabs must line up with each other. See Figure 1E. Ensure that the 3 upper tabs hook over the edge of the grille. See Figure 1D.

FIGURE 1E



6. Fasten 3 bolts (M4) and washers through the grille mesh tabs into the brackets. Do not fully tighten. See Figure 1F.

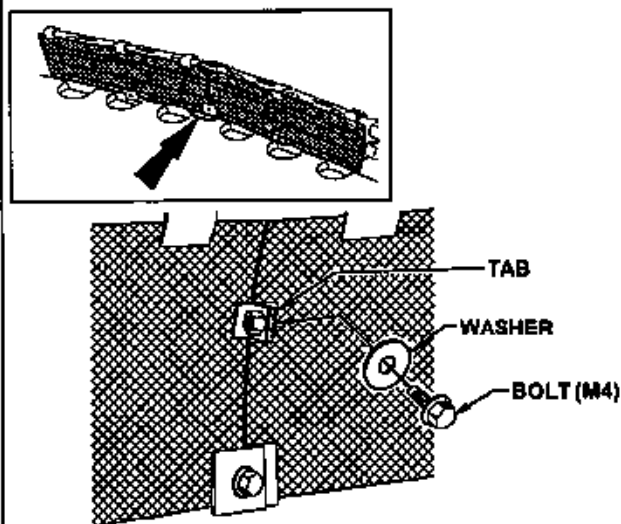
FIGURE 1F



7. Fasten 2 tabs together using bolt (M4) and washer provided. See Figure 1G.

8. Tighten all fasteners to 4.0 N.m

FIGURE 1G



Grille de calandre de la Corvette de Chevrolet

Contenu de la trousse

Description	Quantité
Grillage de la calandre (gauche)	1
Grillage de la calandre (droit)	1
Supports	3
Boulons	4
Rondelles	4
Consignes d'installation	1

Outils nécessaires

Rochet	Clé dynamométrique
Douille (7 mm)	

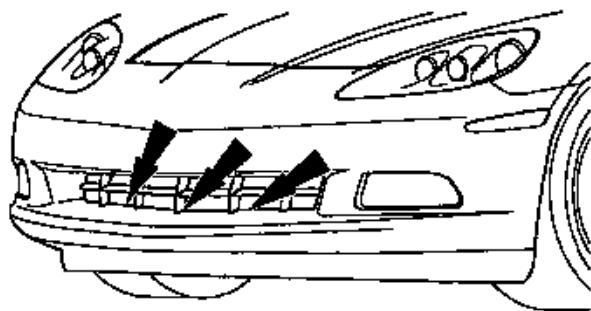
Préparation du véhicule

1. Laver le véhicule et le sécher complètement.
2. Pour des résultats optimaux, le véhicule ne doit comporter aucun dommage (bosselures, éraflures, éraillage, cassures, etc.).

Installation du grillage d'échappement

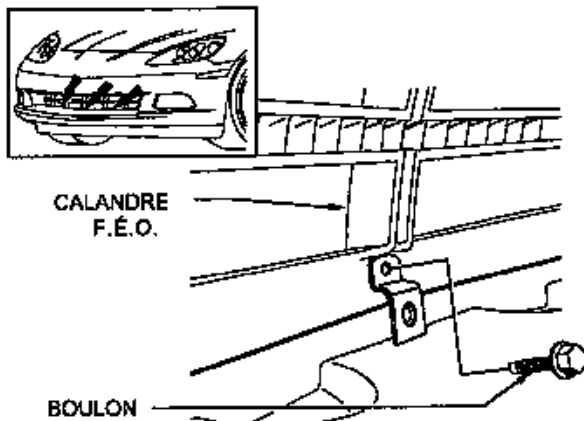
1. Enlever 3 vis de la calandre inférieure. Conserver les vis. Se reporter à la Figure 1A.

FIGURE 1A



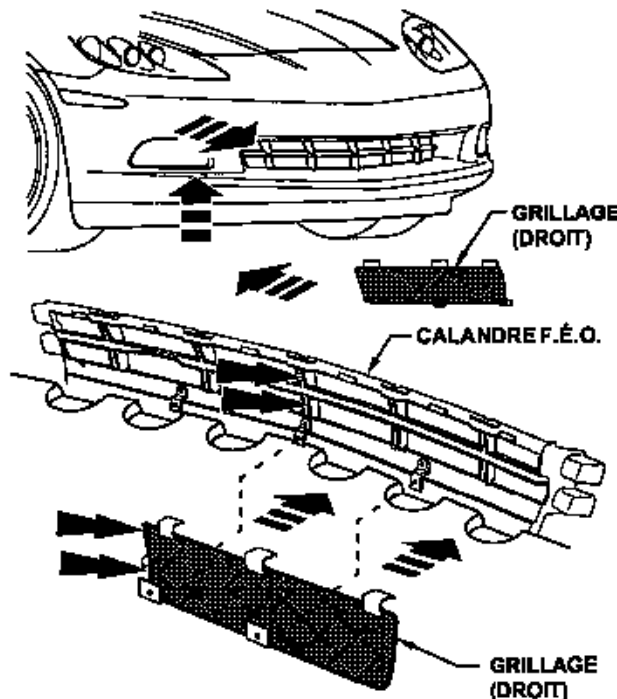
2. Installer 3 supports à l'aide des vis mises de côté à l'étape 1. Se reporter à la Figure 1B.

FIGURE 1B



3. Mettre l'ensemble de grillage de calandre de droite derrière la calandre inférieure. Faire glisser vers la droite jusqu'à ce que le rebord du grillage de la calandre soit aligné avec le centre de la barre centrale de la calandre. Se reporter à la Figure 1C.

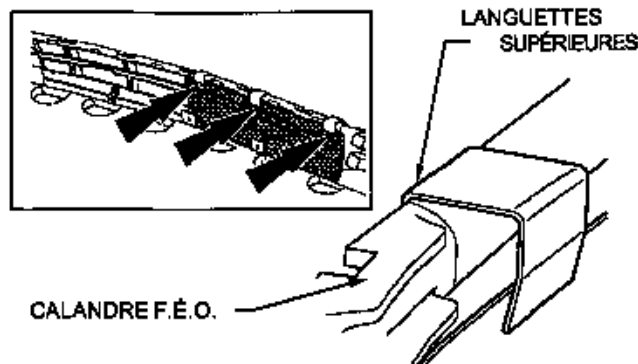
FIGURE 1C





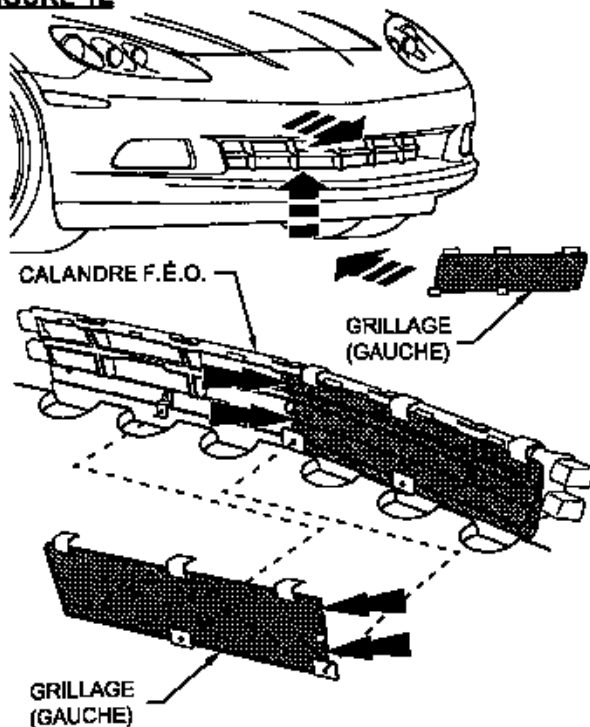
4. S'assurer que les 3 languettes supérieures soient accrochées par-dessus le rebord supérieur de la calandre. Se reporter à la Figure 1D.

FIGURE 1D



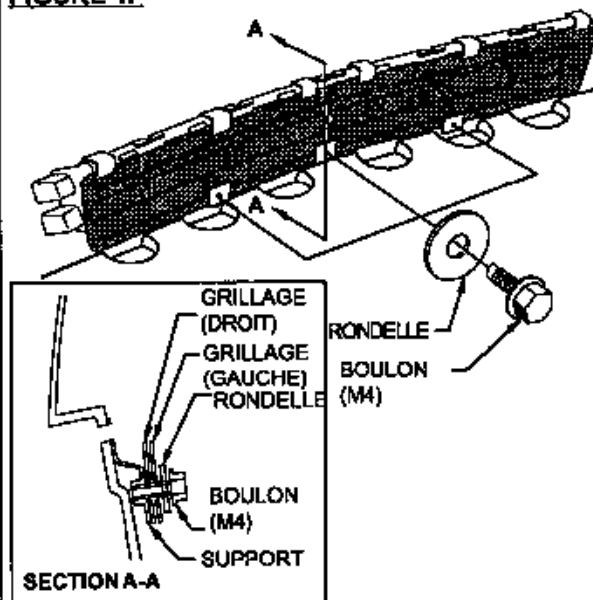
5. Mettre l'ensemble de grillage de calandre de gauche derrière la calandre inférieure. Faire glisser vers la gauche jusqu'à ce que le rebord du grillage de la calandre soit aligné avec le centre de la barre centrale de la calandre, puis avec le rebord du grillage de la calandre de droite. Les trous sur les deux languettes de montage doivent être alignés l'un avec l'autre. Se reporter à la Figure 1E. S'assurer que les 3 languettes supérieures soient accrochées par-dessus le rebord de la calandre. Se reporter à la Figure 1D.

FIGURE 1E



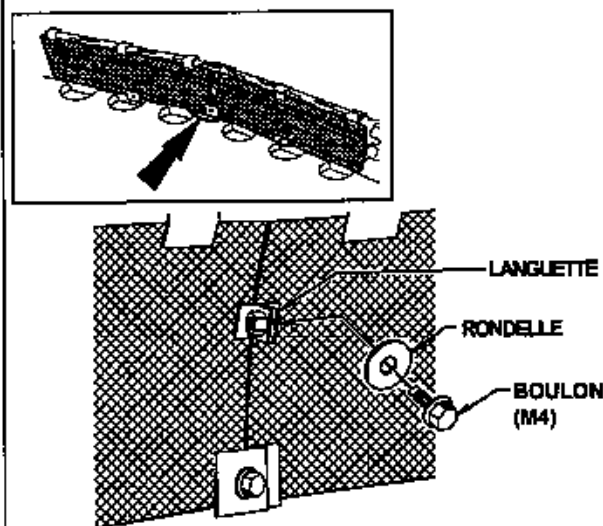
6. Serrer 3 boulons (M4) et rondelles par les languettes du grillage de la calandre dans les supports. Ne pas serrer complètement. Se reporter à la Figure 1F.

FIGURE 1F



7. Fixer 2 languettes ensemble à l'aide du boulon (M4) et de la rondelle fournis. Se reporter à la Figure 1G.
8. Serrer toutes les attaches à un couple de 4,0 Nm.

FIGURE 1G



Rejilla del radiador del Corvette de Chevrolet

Contenido del kit

Descripción	Cantidad
Malla de la rejilla (IZQ)	1
Malla de la rejilla (DRCH)	1
Soportes	3
Pernos	4
Arandelas	4
Instrucciones de Instalación	1

Herramientas necesarias

Maneral	Torquímetro
Llave de tubo (7mm)	

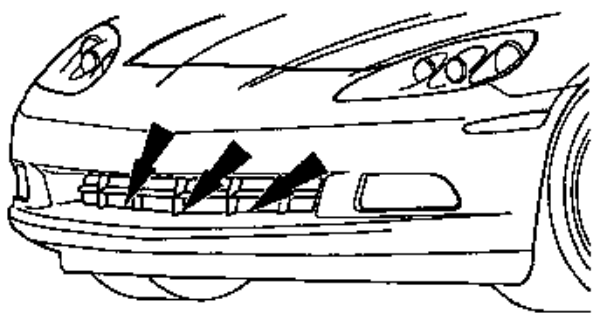
Preparación del vehículo

1. Lave y seque por completo el vehículo.
2. Para obtener mejores resultados, el vehículo no debe estar dañado (abolladuras, partes desgastadas, partes dobladas, fracturas, etc).

Instalación del cedazo del escape

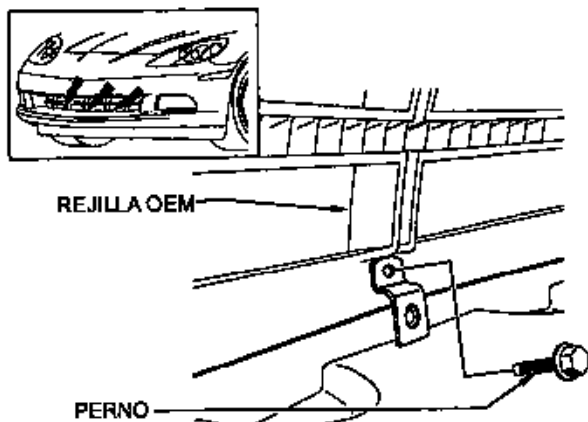
1. Desinstale 3 tornillos de la rejilla inferior. Guarde los tornillos. Consulte la Figura 1A.

FIGURA 1A



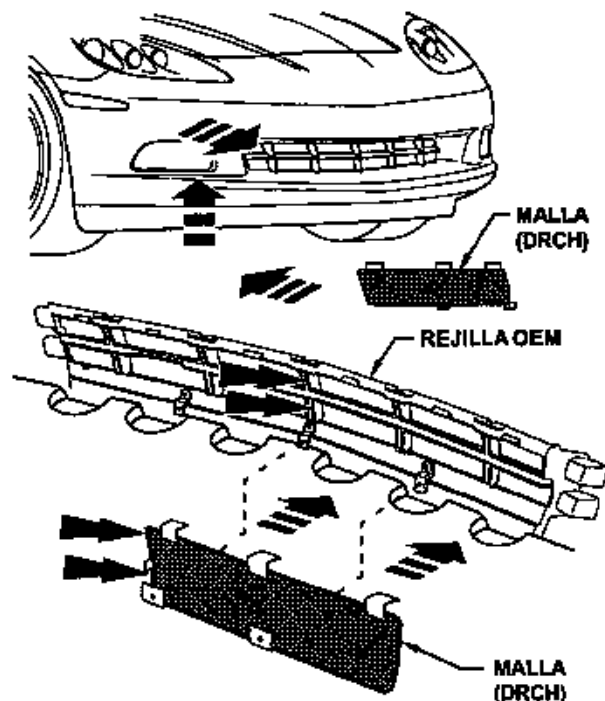
2. Utilice los tornillos que guardó durante el paso 1 para instalar 3 soportes. Consulte la Figura 1B.

FIGURA 1B



3. Coloque el ensamblaje de la malla de la rejilla derecha detrás de la rejilla inferior. Deslícelo hacia la derecha, hasta que el borde de la malla de la rejilla quede alineado con el centro de la barra de la rejilla central. Consulte la Figura 1C.

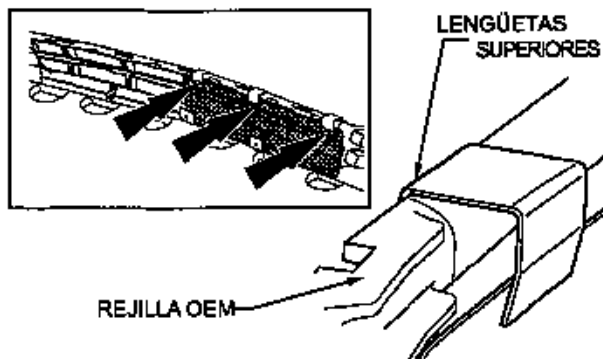
FIGURA 1C





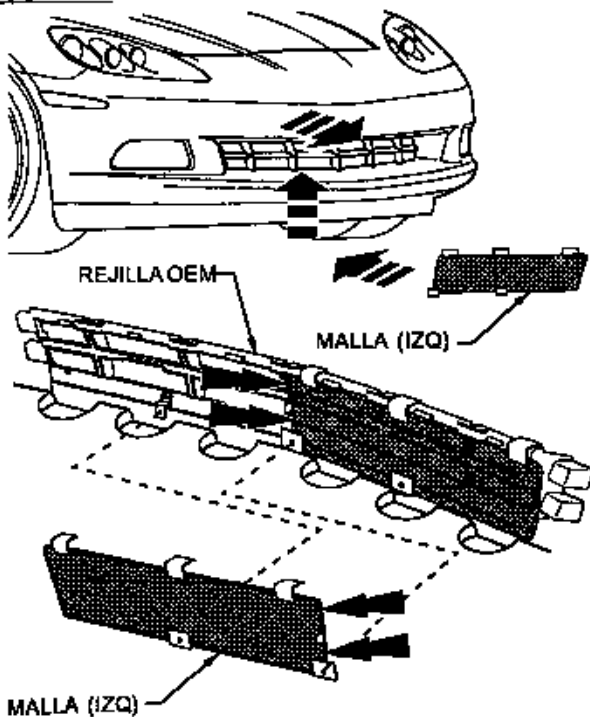
4. Asegúrese de que las 3 lengüetas superiores se enganchen sobre el borde superior de la rejilla. Consulte la Figura 1D.

FIGURA 1D



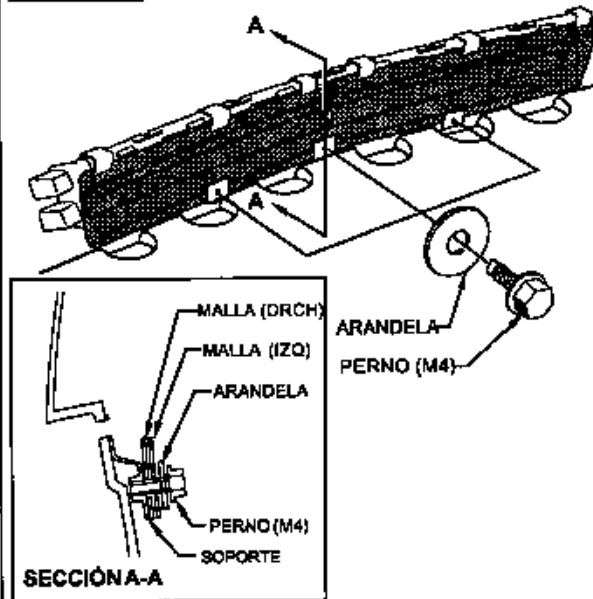
5. Coloque el ensamblaje de la malla de la rejilla izquierda detrás de la rejilla inferior. Deslícelo hacia la izquierda, hasta que el borde de la malla de la rejilla quede alineado con el centro de la barra de la rejilla central y el borde de la malla de la rejilla derecha. Los agujeros de las dos lengüetas de montaje deben quedar alineados entre ellos. Consulte la figura 1E. Asegúrese de que las 3 lengüetas superiores se enganchen sobre el borde de la rejilla. Consulte la Figura 1D.

FIGURA 1E



6. Afiance 3 pernos (M4) y arandelas a través de las lengüetas de la malla de la rejilla, en los soportes No apriete completamente. Consulte la Figura 1F.

FIGURA 1F



7. Afiance 2 lengüetas juntas, utilizando el perno (M4) y la arandela que se proporcionan. Consulte la Figura 1G.
8. Apriete todos los afianzadores a 4.0 N.m

FIGURA 1G

