

## Corvette Engine Data Plaque (LS2/LS7)

**Package Contents:**

**Engine Data Plaque LS2 - Part Number 19154739**

Description	Part Number
Engine Data Plaque	19154217
Alcohol Wipe	12365938
Adhesion Promoter	12368011
Instruction Sheet	19154219

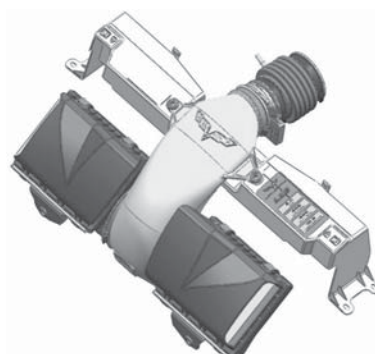
**Engine Data Plaque LS7 - Part Number 19154740**

Description	Part Number
Engine Data Plaque	19154218
Alcohol Wipe	12365938
Adhesion Promoter	12368011
Instruction Sheet	19154219

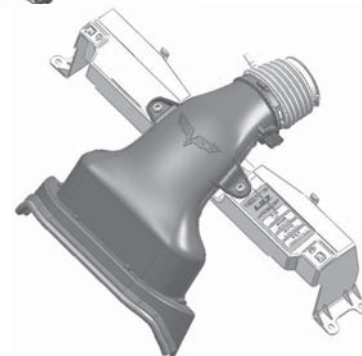
1. Clean surface of radiator support with clean soapy water. Dry surface thoroughly.
2. Wipe cleaned surface with alcohol wipe. Allow surface to air dry. Apply adhesion promoter to area.
3. Peel protective backing off of Engine Data Plaque.
4. Align plaque as shown and press firmly.

**NOTE: Minimum temperature requirement for installation is greater than 60°F.**

**LS2**



**LS7**



**Français**

## Plaque de données sur le moteur de la Corvette (LS2/LS7)

**Contenu de l'emballage :**

**Plaque de données sur le moteur LS2 – Numéro de pièce 19154739**

Description	Numéro de pièce
Plaque de données sur le moteur	19154217
Tampon alcoolisé	12365938
Accélérateur d'adhérence	12368011
Fiche de consignes	19154219

**Plaque de données sur le moteur LS7 – Numéro de pièce 19154740**

Description	Numéro de pièce
Plaque de données sur le moteur	19154218
Tampon alcoolisé	12365938
Accélérateur d'adhérence	12368011
Fiche de consignes	19154219

1. Nettoyer la surface du support de radiateur à l'eau savonneuse propre. Sécher complètement la surface.
2. Essuyer la surface nettoyée à l'aide d'un tampon alcoolisé. Laisser sécher la surface à l'air. Appliquer l'accélérateur d'adhérence sur la surface.
3. Décoller la pellicule protectrice de la plaque de données sur le moteur.
4. Aligner la plaque tel qu'illustré et appuyer solidement.

**NOTA : La température minimale requise aux fins de l'installation est de plus de 60 °F.**

**Español**

## Placa de datos del motor del Corvette (LS2/LS7)

**Contenido del paquete:**

**Placa de datos del motor LS2 - Número de parte 19154739**

Descripción	Número de parte
Placa de datos del motor	19154217
Toallita de alcohol	12365938
Activador de adhesión	12368011
Hoja de instrucciones	19154219

**Placa de datos del motor LS7 - Número de parte 19154740**

Descripción	Número de parte
Placa de datos del motor	19154218
Toallita de alcohol	12365938
Activador de adhesión	12368011
Hoja de instrucciones	19154219

1. Limpie la superficie del soporte del radiador con agua limpia y jabón. Seque la superficie exhaustivamente.
2. Limpie la superficie con toallitas de alcohol. Deje que la superficie seque al aire. Aplique activador de adhesión al área.
3. Desprenda el revestimiento protector de la placa de datos del motor.
4. Alinee la placa como se muestra y presiónela firmemente.

**NOTA: El requerimiento mínimo de temperatura para la instalación es mayor de 16°C (60°F).**