

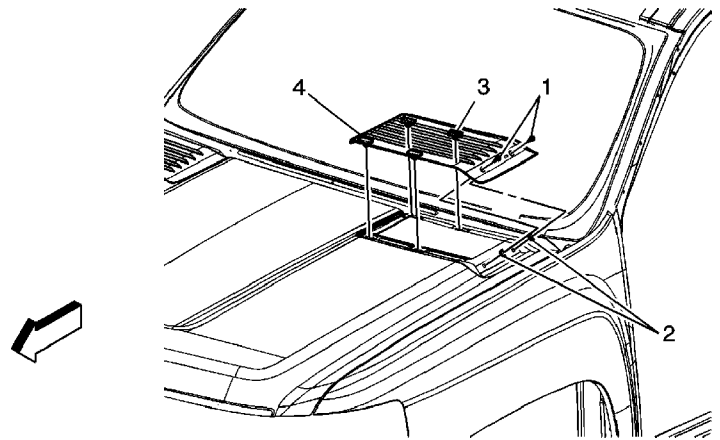
GMT900 HD Pick-up Hood Rear Molding Replacement

Hood Rear Molding Removal Procedure (Chevrolet HD)

1. Use a plastic, flat-bladed tool to prevent chrome damage, to work the emblem loose. Gently pry the emblem upward, in order to remove.
2. Remove Hood Rear Molding Screw (Quantity 2) – See Callout 1.
3. Use a plastic, flat-bladed tool to prevent paint damage to work the Hood Molding loose. – See Callout 4.
4. Gently pry the hood molding upward, in order to remove.

Chrome Hood Rear Molding Installation Procedure (Chevrolet HD)

1. Lineup Hood Rear Molding with holes in the hood. – See Callout 4.
2. Gently push down on Hood Rear Molding ensuring that all four integral clips are seated fully. – See callout 3.
3. Install the Hood Rear Molding Screws (Quantity 2) and tighten to 1.5Nm. – See callout 1.
4. Line-up emblem with holes in molding and gently push down on emblem ensuring that the two integral clips are seated fully.



Français

Remplacement de la moulure arrière du capot de la camionnette GMT900 HD

Procédure de dépose de la moulure arrière du capot (Chevrolet HD)

1. Utiliser un outil à lame plate en plastique pour prévenir tout dommage au chrome lors de la dépose de l'emblème. Soulever doucement l'emblème pour pouvoir le déposer.
2. Enlever la vis de la moulure arrière du capot (quantité de 2) – se reporter au numéro de légende 1.
3. Utiliser un outil à lame plate en plastique pour prévenir tout dommage à la peinture lors de la dépose de la moulure du capot. - Se reporter au numéro de légende 4.
4. Soulever doucement la moulure de capot pour pouvoir la déposer.

Procédure d'installation de la moulure arrière chromée du capot (Chevrolet HD)

1. Aligner la moulure arrière du capot avec les trous dans ce dernier. - Se reporter au numéro de légende 4.
2. Appuyer doucement sur la moulure arrière du capot, en s'assurant que les quatre attaches intégrées sont entièrement enclenchées. - Se reporter au numéro de légende 3.
3. Installer les vis de la moulure arrière du capot (quantité de 2) et les serrer à un couple de 1,5 Nm. - Se reporter au numéro de légende 1.
4. Aligner l'emblème avec les trous dans la moulure, puis appuyer doucement sur l'emblème, en s'assurant que les deux attaches intégrées sont entièrement logées.

Español

Reemplazo de la moldura trasera del cofre del Pick up GMT900 HD

Procedimiento de desinstalación de la moldura trasera del cofre (Chevrolet HD)

1. Utilice una herramienta plana de plástico para evitar que se dañe la parte cromada, al aflojar el emblema. Levante con cuidado el emblema, para desinstalarlo.
2. Desinstale el tornillo de la moldura trasera del cofre (2) - Vea la leyenda 1.
3. Utilice una herramienta plana de plástico para evitar que se dañe la pintura al aflojar la moldura del cofre. – Vea la leyenda 4.
4. Levante con cuidado la moldura del cofre, para desinstalarla.

Procedimiento de instalación de la moldura trasera cromada del cofre (Chevrolet HD)

1. Alinee la moldura trasera del cofre con los agujeros que están en el cofre. - Vea la leyenda 4.
2. Presione hacia abajo cuidadosamente la moldura trasera del cofre para asegurarse de que los cuatro sujetadores integrados queden completamente asentados. — Vea la leyenda 3.
3. Instale los tornillos de la moldura trasera del cofre (2) y apriételes a 1.5Nm. — Vea la leyenda 1.
4. Alinee el emblema con los agujeros en la moldura y suavemente presione sobre el emblema asegurándose de que los dos sujetadores integrados estén completamente asentados.