

Cadillac Escalade and GMC Yukon Exhaust Tip Specifications

Specifications Part Number 19156355; 19156357; 19156360

Thank you for choosing GM Performance Parts as your high performance source. GM Performance Parts is committed to providing proven, innovative performance technology that is truly...more than just power. GM Performance Parts are engineered, developed and tested by the factory to exceed your expectations for fit and function. To contact us call 1-800-GMUSEUS for the GM Performance Parts Authorized Center nearest you or visit our website at www.gmgoodwrench.com.

This publication provides general information on components and procedures that may be useful when installing a Cadillac Escalade & GMC Yukon Denali exhaust tip. Please read the entire publication before starting work.

Observe all safety precautions and warnings in the service manuals when installing the Cadillac Escalade & GMC Yukon Denali exhaust tip on your vehicle. Wear eye protection and appropriate protective clothing. When working under or around the vehicle support it securely with jack stands. Use only the proper tools. Exercise extreme caution when working with flammable, corrosive and hazardous liquids and materials. Some procedures require special equipment or skills. If you do not have the appropriate training, expertise and tools to perform any part of the installation safely, this work should be done by a professional.

The information contained in this publication is presented without any warranty. All the risk for its use is entirely assumed by the user. Specific component design, mechanical procedures and the qualifications of the individual readers are beyond the control of the publisher, and therefore the publisher disclaims all liability incurred in connection with the use of the information provided in this publication.

Cadillac, the Cadillac Emblem, the GMC Emblem, General Motors, and GM are all registered trademarks of the General Motors Corporation.

Minimum Required Tool List

Tools:

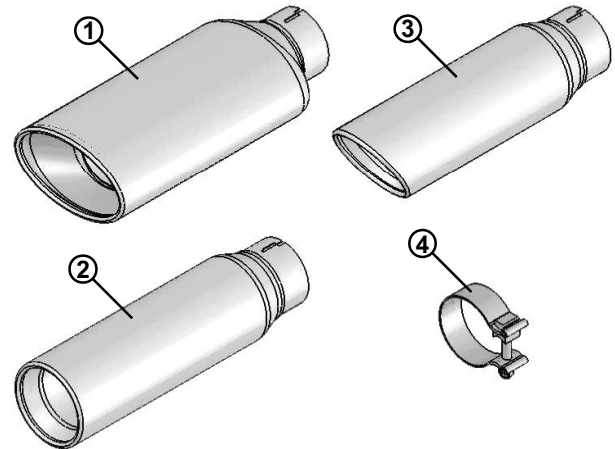
- 3/8" Drive Ratchet
- 15mm Socket

GM Performance Parts Exhaust Tips

Dual wall, angle cut, oval; Tip Kit Part Number 19156355

Dual wall, straight cut, oval; Tip Kit Part Number 19156357

Dual wall, angle cut, round; Tip Kit Part Number 19156360



Description	Part Number	Qty
1. Dual wall, angle cut, oval	19156366	1
2. Dual wall, straight cut, oval	19156367	1
3. Dual wall, angle cut, round	19156368	1
4. 3.00" clamp	19131678	1
5. Instruction Manual (not shown)	19156369	1

CAUTION!!! Never work on a hot exhaust system. Serious injury in the form of burns can result. If the vehicle has been in use and the exhaust system is hot, allow vehicle to cool for at least 1 hour. Always wear eye protection when working under any vehicle.

Exhaust Tip Installation onto GMPP Cat-back Exhaust System

1. Place a clamp over the expanded end of tip as shown in figure 1.

FIGURE 1



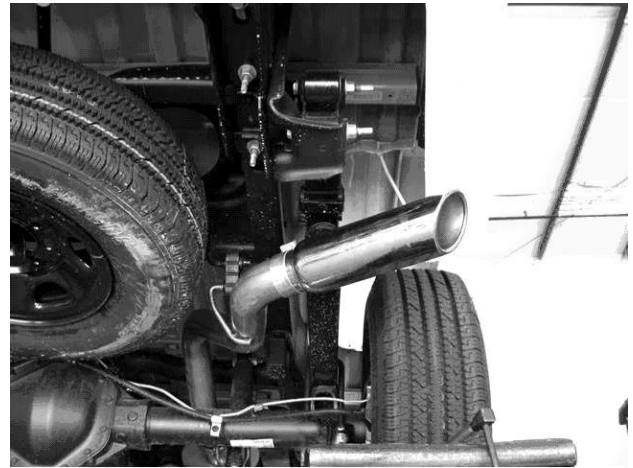
2. Install the tip as shown in figure 2.

FIGURE 2



3. Check your exhaust system for proper clearance under the vehicle and also for tip alignment.
4. Rotate the clamp so that the clamp bolt is not visible from the exterior of the vehicle. Tighten the clamp securing the tip to 32-35 ft. lbs.
5. Before starting your vehicle, make sure to check all wires, hoses, brake lines, body parts and tires for safe clearance from the exhaust system.
6. Congratulations. As shown in figure 3, you have completed the installation of your GM Performance Parts Exhaust Tip.

FIGURE 3



Caractéristiques techniques des embouts d'échappement des modèles Escalade de Cadillac et Yukon de GMC
Numéro de pièce de spécifications techniques 19156355; 19156357; 1915636

Merci d'avoir choisi les pièces GM Performance Parts comme source de haute performance. GM Performance Parts tient à fournir une technologie de performance innovatrice prouvée, qui est vraiment... plus que de la simple puissance. Les pièces GM Performance Parts sont conçues, développées et testées en usine pour excéder vos attentes envers leur ajustement et leur fonctionnement. Pour communiquer avec nous, composer le 1 800 GMUSEUS pour connaître le centre GM Performance Parts autorisé le plus près ou visiter notre site Web au www.gmgoodwrench.com.

La présente publication offre de l'information d'ordre général sur les composants et les procédures pouvant s'avérer utile lors de l'installation de l'embout d'échappement des modèles Escalade de Cadillac et Yukon Denali de GMC. Prière de lire la publication tout entière avant de commencer le travail.

Observer toutes les mises en garde des manuels d'atelier relatives à la sécurité lors de l'installation de l'embout d'échappement sur les véhicules de modèles Escalade de Cadillac et Yukon Denali de Chevrolet. Porter des lunettes et les vêtements de protection appropriés. Soutenir le véhicule sur des chandelles lors des manoeuvres en dessous ou à proximité du véhicule. N'utiliser que les outils appropriés. Faire preuve d'une prudence particulière en travaillant avec des liquides et des matériaux inflammables, corrosifs et dangereux. Quelques procédures exigent de l'équipement spécial ou les qualifications particulières. Si l'on ne possède pas la formation, l'expérience ou les outils appropriés pour effectuer quelque manoeuvre d'installation que ce soit en toute sécurité, prière de faire effectuer le travail par un professionnel.

L'information contenue dans cette publication est présentée sans aucune garantie. Tout risque associé à son utilisation est entièrement assumé par l'utilisateur. La conception d'élément spécifique, les procédures mécaniques et les qualifications des différents lecteurs sont hors du contrôle de l'éditeur, c'est pourquoi l'éditeur décline toute responsabilité afférente à l'utilisation des renseignements fournis dans cette publication.

Cadillac, l'emblème Cadillac, l'emblème GMC, General Motors et GM sont tous des marques déposées de la société General Motors.

Liste minimale des outils requis :

Outils :

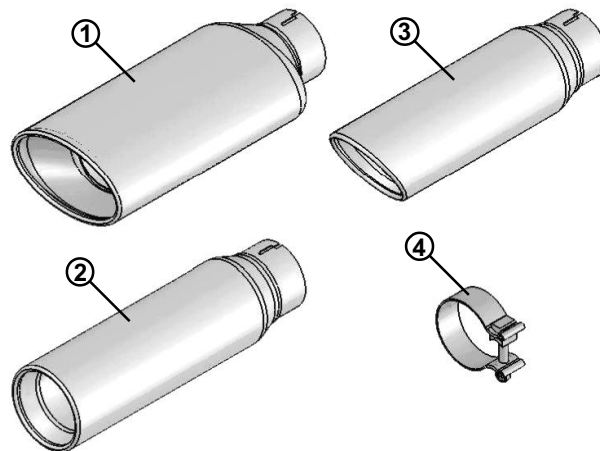
- Clé à cliquet de 3/8 po
- Douille de 15 mm

Embouts d'échappement GM Performance Parts

Ovale, à parois doubles et à coupe angulaire; numéro de pièce 19156355 de la trousse d'embout

Ovale, à parois doubles et à coupe droite; numéro de pièce 19156357 de la trousse d'embout

Rond, à parois doubles et à coupe angulaire; numéro de pièce 19156360 de la trousse d'embout



Description	N° de pièce	Qté
1. Ovale, à paroi double et à coupe angulaire	19156366	1
2. Ovale, à paroi double et à coupe droite	19156367	1
3. Rond, à paroi double et à coupe angulaire	19156368	1
4. Collier de serrage de 76 mm (3,00 po)	19131678	1
5. Guide de consignes (non illustré)	19156369	1

ATTENTION! Ne jamais travailler sur un système d'échappement chaud. Des blessures sérieuses telles des brûlures pourraient en résulter. Si le véhicule a été utilisé et si le système d'échappement est chaud, il faut permettre au véhicule de refroidir pendant au moins 1 heure. Porter toujours des lunettes de protection en travaillant sous n'importe quel véhicule.

Installation du bout d'échappement dans le système d'échappement GMPP Cat-back

1. Placer un serre-bride sur la partie élargie de l'embout, tel que montré à la Figure 1.

FIGURE 1



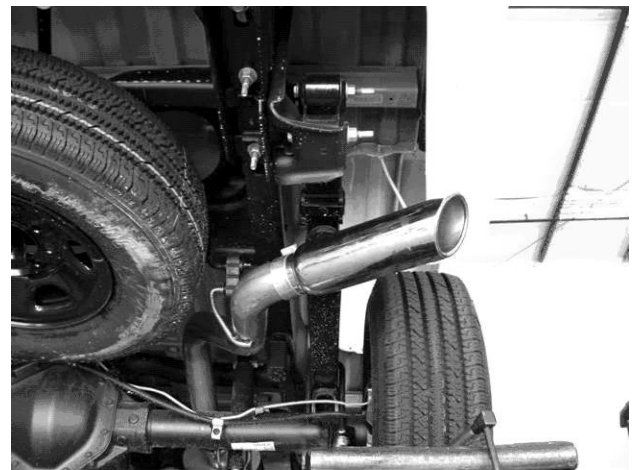
2. Installer l'embout tel que montré à la Figure 2.

FIGURE 2



3. Vérifier le dispositif d'échappement pour assurer un dégagement approprié sous le véhicule et également pour l'alignement de l'embout.
4. Faire tourner le collier de serrage de manière à ce que son boulon ne soit pas visible depuis l'extérieur du véhicule. Serrer à 43-47 Nm (32-35 lb/pi) le serre-bride qui retient l'embout.
5. Avant de démarrer le véhicule, s'assurer de vérifier tout le filage, les tuyaux, la canalisation de frein, les pièces de la carrosserie et les pneus pour assurer un dégagement approprié du système d'échappement.
6. Félicitations. Tel qu'illustré à la Figure 3, la pose des embouts d'échappement de GM Performance Parts est terminée.

FIGURE 3



Especificaciones sobre las puntas de escape para los vehículos Cadillac Escalade y GMC Yukon

Especificaciones del número de parte 19156355, 19156357, 19156360

Gracias por elegir las piezas GM Performance Parts como su fuente de alto rendimiento. GM Performance Parts se dedica a suministrar tecnología de alto rendimiento comprobada e innovadora que es verdaderamente... algo más que poder. Estas piezas están construidas, desarrolladas y probadas por la fábrica con el fin de superar sus expectativas de adaptación y funcionamiento. Para ponerse en contacto con nosotros, llame al 1-800-GMUSEUS y averigüe cuál es el Centro autorizado de GM Performance Parts más cercano a usted, o visite nuestro sitio Web en www.gmgoodwrench.com.

Esta publicación proporciona información general sobre los componentes y procedimientos que pueden ser útiles cuando se instala una punta de escape para un Camión Cadillac Escalade y GMC Yukon Denali. Lea por favor toda la publicación antes de empezar a trabajar.

Observe todas las precauciones y advertencias que aparecen en los manuales de servicio cuando instale las puntas de escape para el Camión Cadillac Escalade y GMC Yukon Denali. Use protección para los ojos, así como ropa de protección adecuada. Cuando trabaje abajo o alrededor del vehículo, apóyelo firmemente sobre soportes para gato. Use sólo las herramientas apropiadas. Emplee la máxima precaución al trabajar con materiales y líquidos inflamables, corrosivos y peligrosos. Algunos procedimientos requieren equipo o habilidades especiales. Si usted no tiene el entrenamiento, la experiencia y las herramientas adecuadas para realizar con seguridad cualquier parte de la instalación, este trabajo deberá llevarlo a cabo un profesional.

La información que contiene esta publicación se presenta sin garantía. El usuario asume enteramente todo riesgo derivado de su uso. El diseño específico de los componentes, los procedimientos mecánicos y las calificaciones de los lectores individuales están fuera del control del editor y, por lo tanto, el editor rechaza toda responsabilidad relacionada con el uso de la información proporcionada en esta publicación.

Cadillac, el emblema de Cadillac, el emblema de GMC, General Motors y GM son todas marcas comerciales registradas de General Motors Corporation.

Lista de herramientas mínimas requeridas

Herramientas:

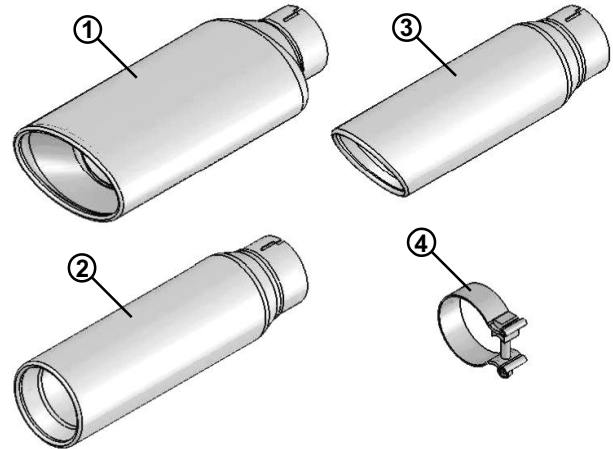
- Trinquete de impulsión de 3/8"
- Dado de 15 mm

Puntas de escape de GM Performance Parts

Pared doble, corte angular, kit de puntas con número de parte 19156355

Pared doble, corte recto, kit de puntas con número de parte 19156357

Pared doble, corte angular, redondo; kit de puntas con número de parte 19156360



Descripción	N° de pieza	Cant.
1. Pared doble, corte angular, ovalado	19156366	1
2. Pared doble, corte recto, ovalado	19156367	1
3. Pared doble, corte angular, redondo	19156368	1
4. Abrazadera de 3.00"	19131678	1
5. Manual de instrucciones (no se muestra)	19156369	1

!!!PRECAUCIÓN!!! Nunca trabaje en un sistema de escape caliente. Puede resultar con heridas graves en forma de quemaduras. Si el vehículo ha estado en uso y el sistema de escape está caliente, deje que el vehículo se enfríe por lo menos 1 hora. Siempre use protección para los ojos cuando trabaje por debajo de un vehículo.

Instalación de la punta de escape en un sistema de escape tipo "Cat-back" con Plan de protección de GM (GMPP)

1. Coloque una abrazadera sobre el extremo extendido de la punta como se muestra en la figura 1.

FIGURA 1



2. Instale la punta como se muestra en la figura 2.

FIGURA 2



3. Compruebe que su sistema de escape tenga el espacio apropiado debajo del vehículo y también para la alineación de la punta.
4. Gire la abrazadera de manera que el perno de la abrazadera quede a la vista desde el exterior del vehículo. Apriete la abrazadera asegurando la punta a 43-47 N·m (32-35 lbs pie).
5. Antes de arrancar su vehículo, asegúrese de comprobar que todos los cables, mangueras, líneas de freno, piezas de la carrocería y neumáticos tienen un espacio libre seguro desde el sistema de escape.
6. Felicidades. Como se muestra en la figura 3, usted ha completado la instalación de su punta de escape de GM Performance Parts.

FIGURA 3

