

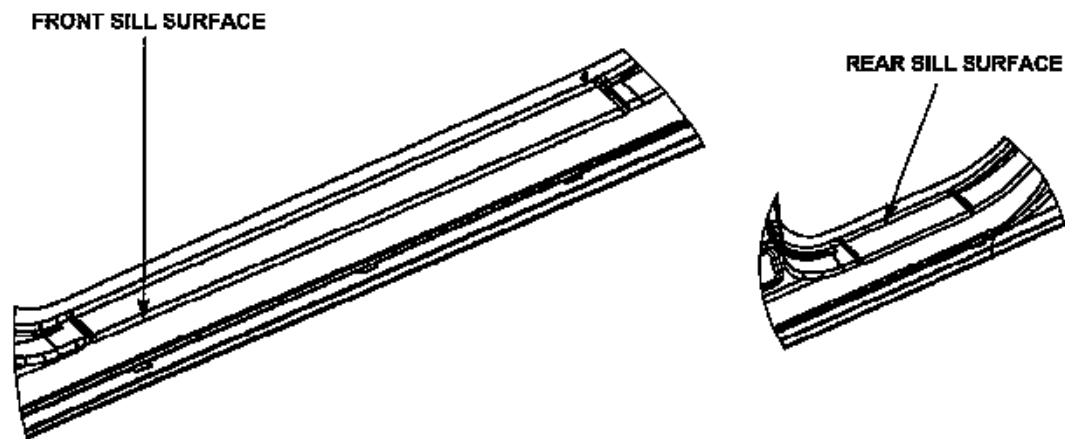


## Step Shields

**Very Important! Read all instructions before installation.**

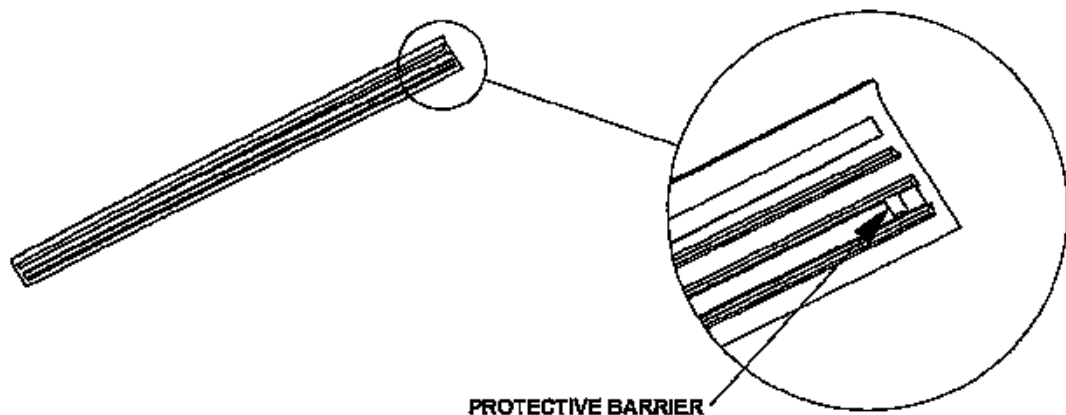
<u>Parts List</u>	<u>Quantity</u>
Front Driver Step Shield	1
Front Passenger Step Shield	1
Rear Step Shield	2 (For Crew Cab and SUV only)
Surface Prep Pad	2
Instruction Sheet	1

1. Clean entire sill surface with the surface prep pad.



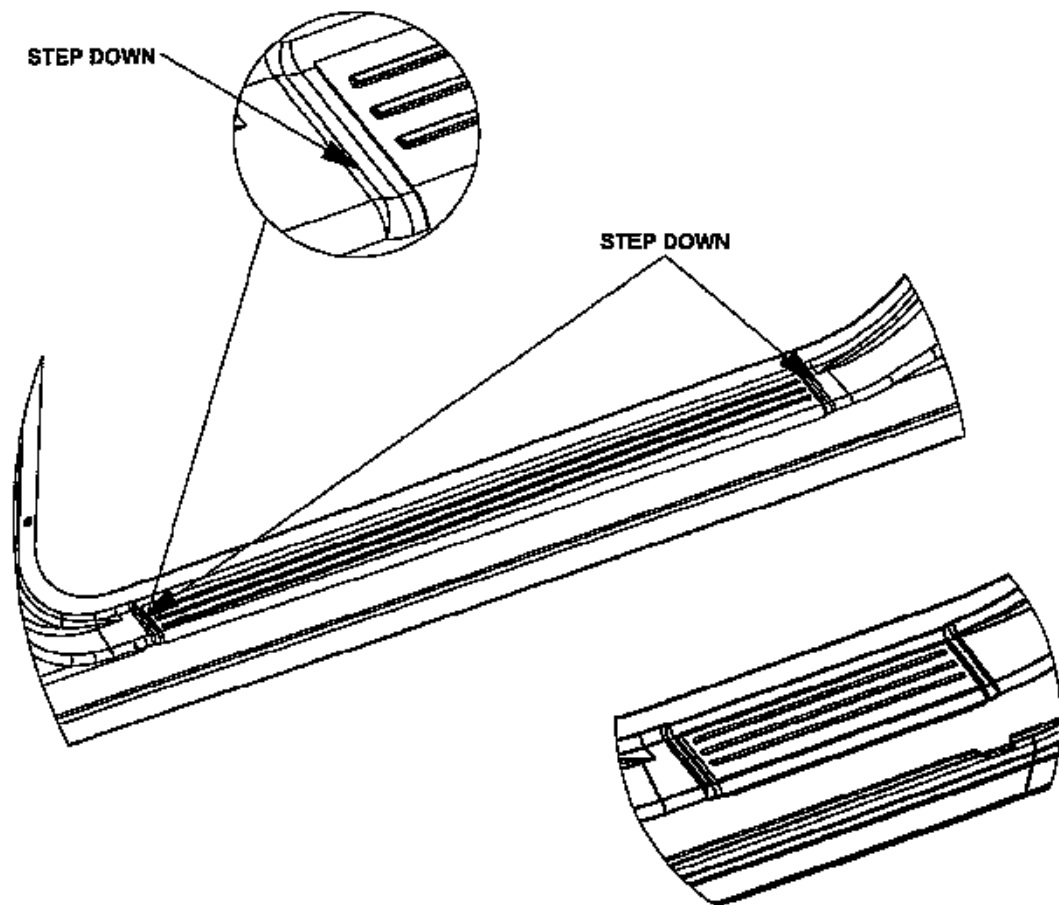
**NOTE:** Test fit and check placement of parts before removing the protective backer.

2. Remove the protective backer from the tape.



3. Place the step shield in the sill area. The sill area will have two step downs in the sheetmetal, use these to center the part. Once the step shield is in place, press firmly across the surface of the part to set it in place.

NOTE: Extended Cab and Regular Cab trucks only have front step down.



#### Cleaning and Care of Step Shields

- Wash the Step Shields with soap and water, avoid using stiff brushes.



## Protecteurs de marchepleds

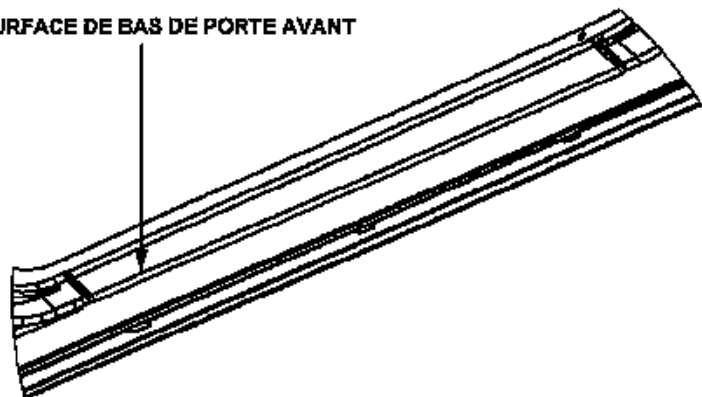
Très Important! Prière de lire toutes les consignes avant la pose.

### Liste de pièces

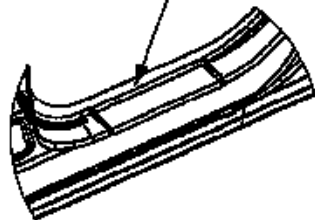
	Quantité
Protecteur de marchepled avant conducteur	1
Protecteur de marchepled avant passager	1
Protecteur de marchepled arrière	2 (Pour cabine multiplace et VUS seulement)
Tampons de préparation de la surface	2
Consignes d'installation	1

1. Nettoyer toute la surface du bas de porte à l'aide des tampons de préparation de la surface.

SURFACE DE BAS DE PORTE AVANT

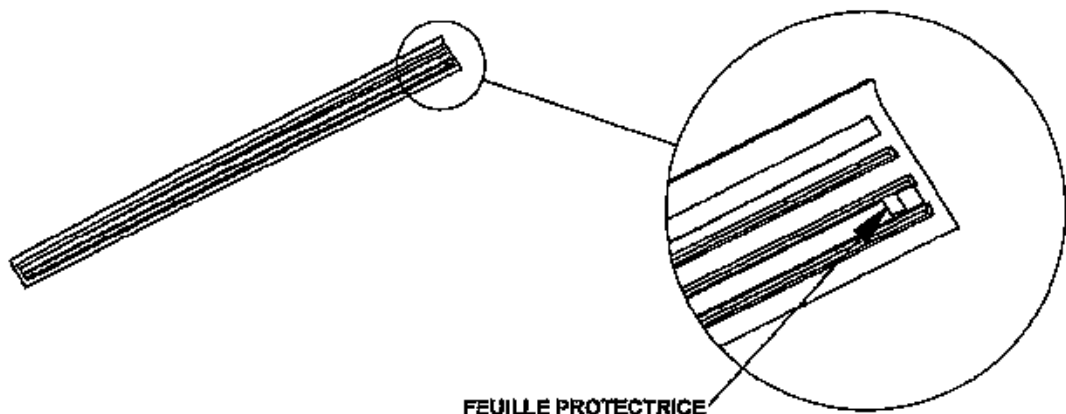


SURFACE DE BAS DE PORTE ARRIÈRE



NOTA : Effectuer un ajustage d'essai et vérifier le positionnement des pièces avant d'enlever la feuille protectrice.

2. Enlever la feuille protectrice du ruban.

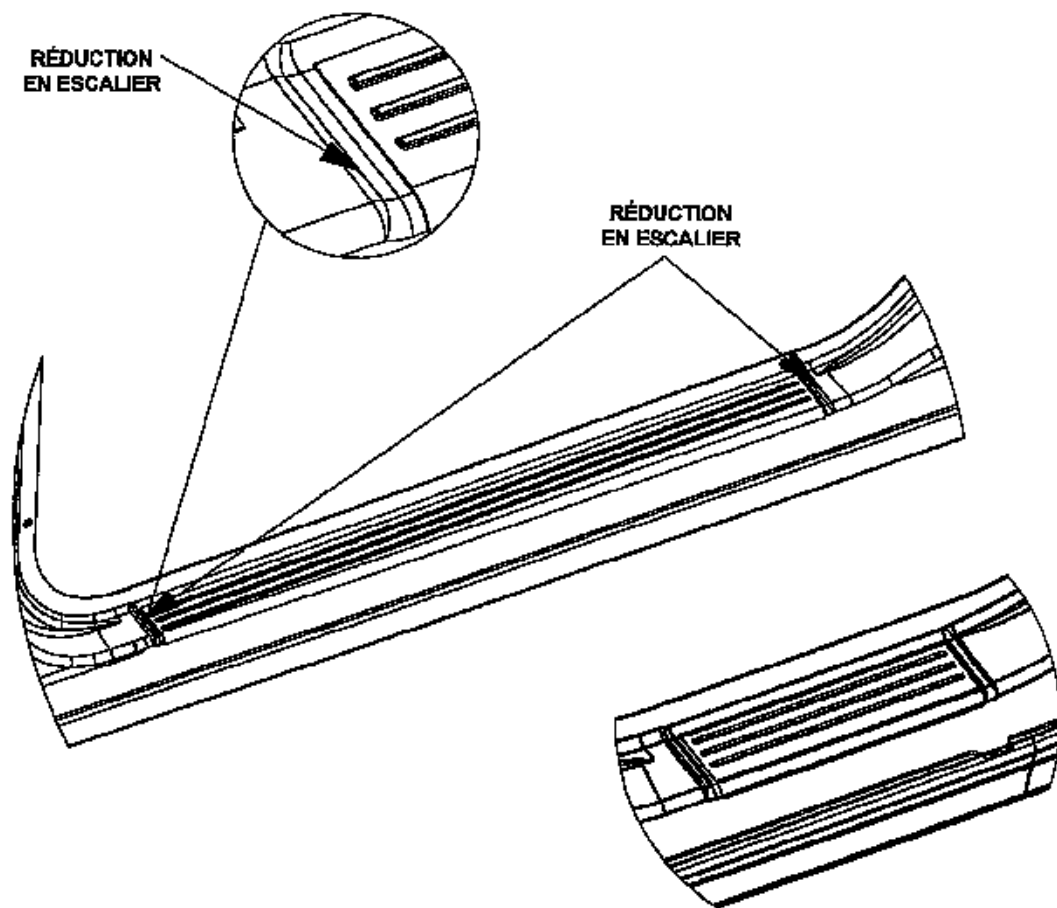


FEUILLE PROTECTRICE



3. Mettre le protecteur de marchepled en place sur le bas de porte. Le bas de porte comporte deux réductions en escalier dans la tôle; prière de les utiliser pour centrer la pièce. Une fois le protecteur de marchepled en place, appuyer fermement sur la surface de la pièce pour la fixer en place.

NOTA : Pour camions à cabine allongée et à cabine classique seulement marche surbaissée.



**Nettoyage et entretien des protecteurs de marchepleds**

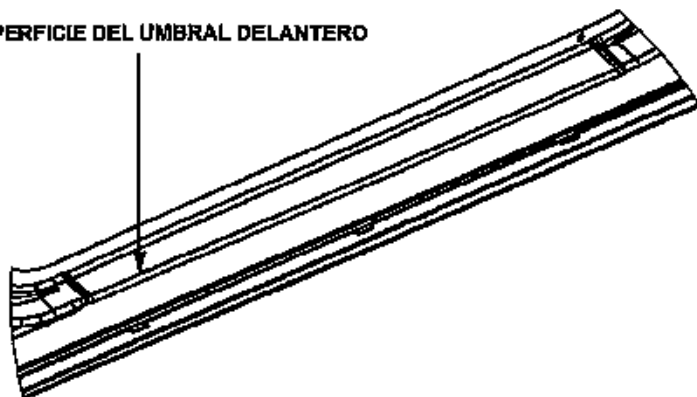
- Laver les protecteurs de marchepleds à l'eau savonnause; éviter d'utiliser des brosses à soies raides.

**Protectores de la grada****¡Muy importante!** Lea todas las instrucciones antes de la instalación.**Lista de partes****Cantidad**

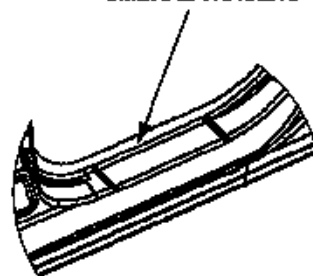
Protector de la grada delantera del conductor	1
Protector de la grada delantera del pasajero	1
Protector de la grada trasera	2 (Para cabina "crew" y SUV únicamente)
Almohadilla de preparación de la superficie	2
Instrucciones de instalación	1

1. Limpie toda la superficie del umbral con una almohadilla de preparación de la superficie.

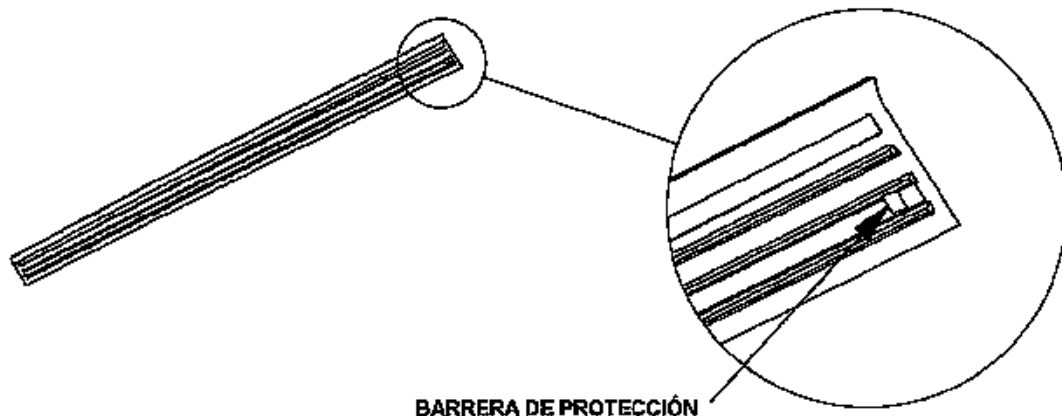
SUPERFICIE DEL UMBRAL DELANTERO



SUPERFICIE DEL UMBRAL TRASERO

**NOTA:** Revise el ajuste y la colocación de las partes antes de desinstalar el recubrimiento de protección.

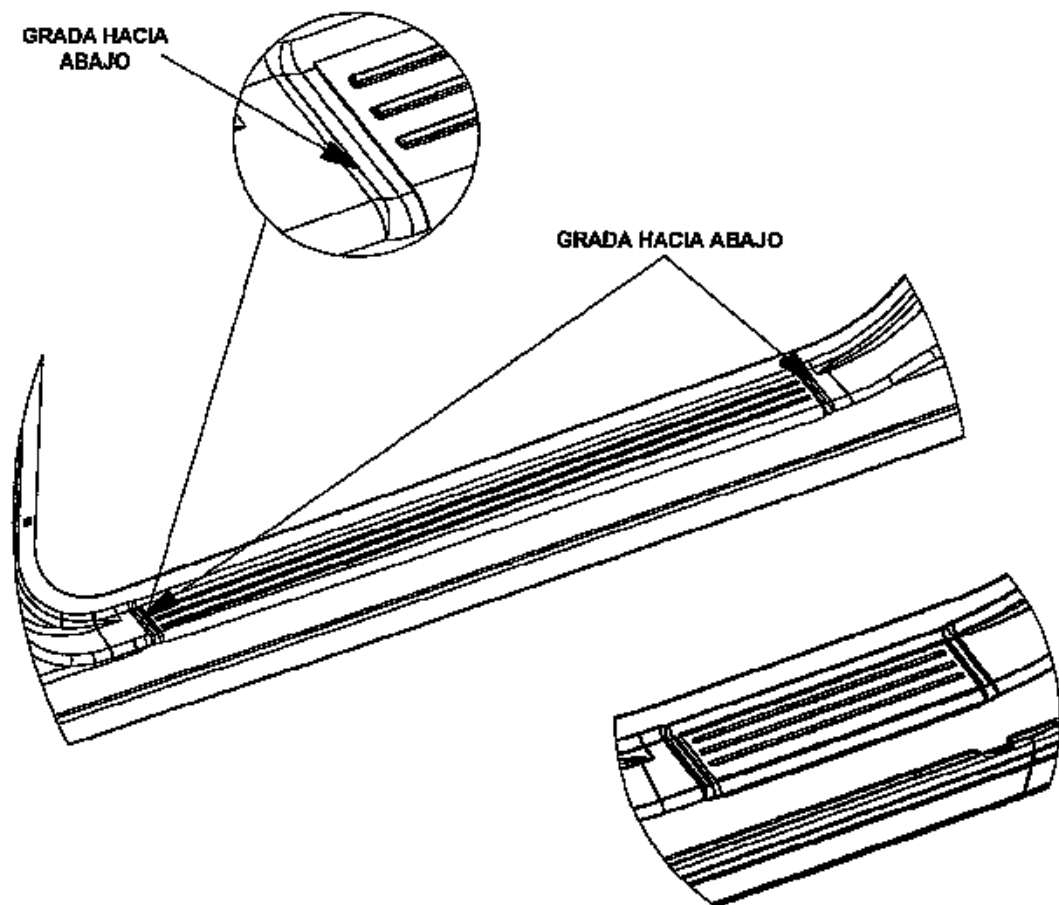
2. Retire el recubrimiento de protección de la cinta adhesiva.

**BARRERA DE PROTECCIÓN**



3. Coloque el protector de la grada en el área del umbral. El área del umbral tendrá dos gradas hacia abajo en la lámina de metal, utilícelas para centrar la parte. Cuando el protector de la grada esté en su lugar, presione firmemente a lo largo de la superficie de la parte para que quede en su lugar.

NOTA: Pickups de cabina "extended" y "regular" únicamente tienen grada delantera.



**Limpieza y cuidado de los protectores de la grada**

- Lave los protectores de la grada con jabón y agua, evite utilizar cepillos duros.