

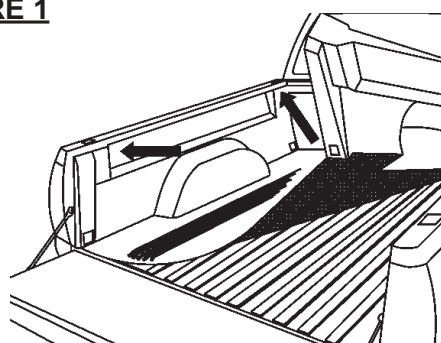
## Under Rail Bedliner

Please read all instructions before proceeding.

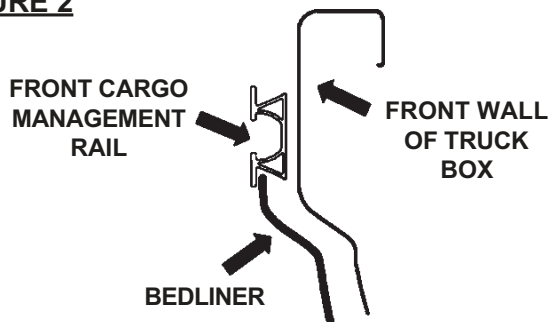
**Tools Required:** 1/2" Socket Wrench, #20 Torx driver, Electric Drill, Phillips Driver.

It is recommended that 2 people are used to install the bedliner. Make sure the truck box and bedliner are clean prior to installation. Do not allow the bedliner to contact the bedrail surfaces. Mask or cover the side rails at the top and inside surfaces to prevent scratches or damage during installation.

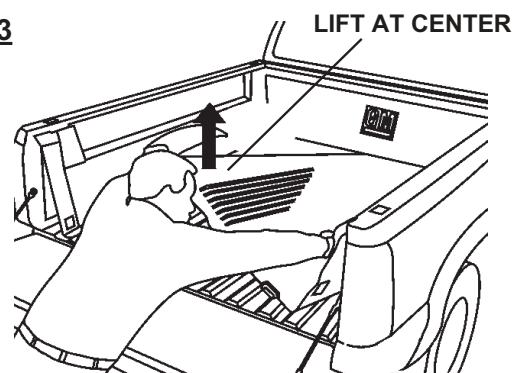
**FIGURE 1**



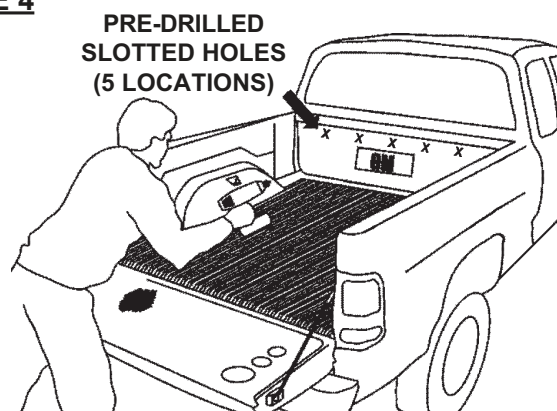
**FIGURE 2**



**FIGURE 3**



**FIGURE 4**



**NOTE:** For Hybrid Trucks with outlets in the bed, the bedliner has score lines which can be cut out to allow access to the outlets.

### For Trucks Without Cargo Management Rails

1. Place bedliner in truck box. While standing beside truck at approximately the center of box area, lift side of bedliner up at a 45 degree angle so that the opposite side slips under the siderail of pickup truck (see Figure 1). A second person may be required to help slip the wall of the bedliner under the sidewall of the truck box.
2. Stand at the rear of pickup (center) and lift the center of bedliner floor up. Have a second person push bedliner wall under siderail of the pickup truck (see Figure 3). Release bedliner floor.
3. Make sure bedliner is all the way forward in truck box. Press the front wall of bedliner firmly against front wall of truck box. Center a self-drilling screw in a pre-drilled hole in front wall of bedliner. Fasten the screw to the truck box wall with a power screwdriver (See Figure 4). **DO NOT OVER TIGHTEN BECAUSE THE SCREW THREADS CAN BE STRIPPED EASILY.**
4. Repeat Step 3 to remaining hole locations on front wall of bedliner.

### For Trucks With Cargo Management Rails

- 1A. Place bedliner in truck box. While standing at the rear of the truck, lift the rear edge of the bedliner up at a 45 degree angle so the front edge of the bedliner slides under the bottom edge of the front cargo management rail. Lower bedliner floor once front edge of bedliner is seated behind front cargo management rail (see Figure 2).
- 2A. Stand at the rear of pickup (center) and lift the center of bedliner floor up. Have a second person push bedliner wall under cargo management rail of the pickup truck (see Figure 3). Repeat process to opposite side of bedliner. Release bedliner floor.

**Continue For All Trucks**

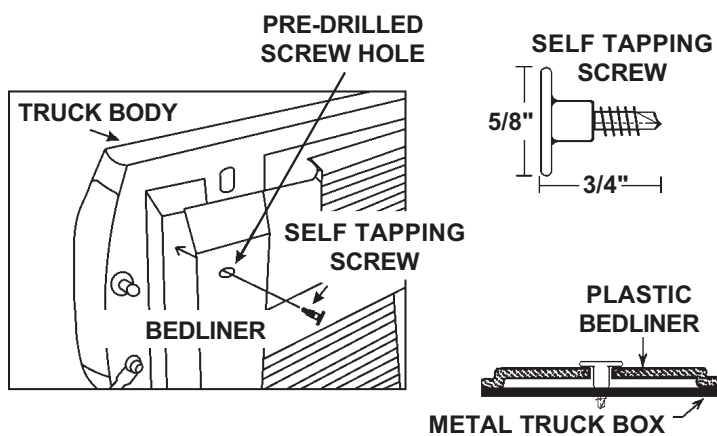
5. Press the bedliner firmly against the truck body. Center a self-drilling screw in a pre-drilled hole in the bedliner. Fasten the screw to the truck box wall with a power screwdriver (See Figure 5). **DO NOT OVER TIGHTEN BECAUSE THE SCREW THREADS CAN BE STRIPPED EASILY.**
6. **(For all trucks)** Repeat Step 5 to remaining hole location on opposite side.
7. Install four (4) tie-down plugs into tie-down access holes (See Figure 6). Install plugs by pressing around the outside of the plug until seated. Rotate center attachment cord to align the hole at the loose end of the cord with the pre-drilled hole in the bedliner. Insert one push-in style fastener through the hole at the loose end of the attachment cord and into the pre-drilled hole in the bedliner. Press firmly into place (See Figure 6).
8. Continue installing push-in style fasteners in tie-down covers and into bedliner sidewalls until all tie-down access covers have been completed.

**Plug Removal**

Use finger tab on plug for removal.

**DO NOT USE THE TETHERS TO REMOVE PLUGS. DAMAGE TO THE TETHERS AND FASTENERS MAY OCCUR.**

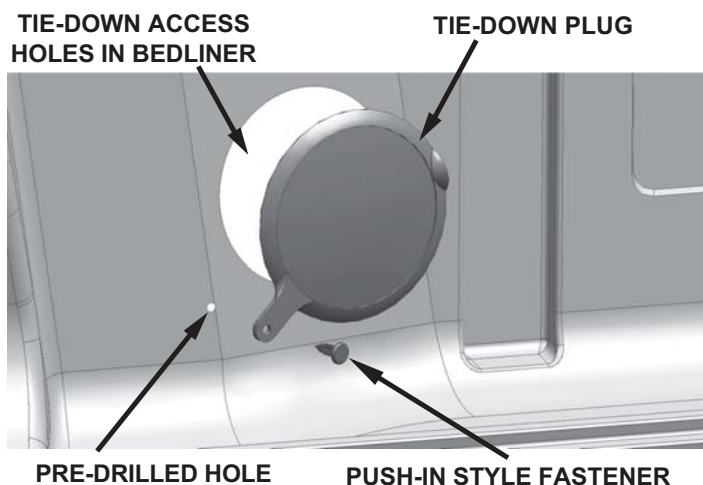
**FIGURE 5**



**FIGURE 6**



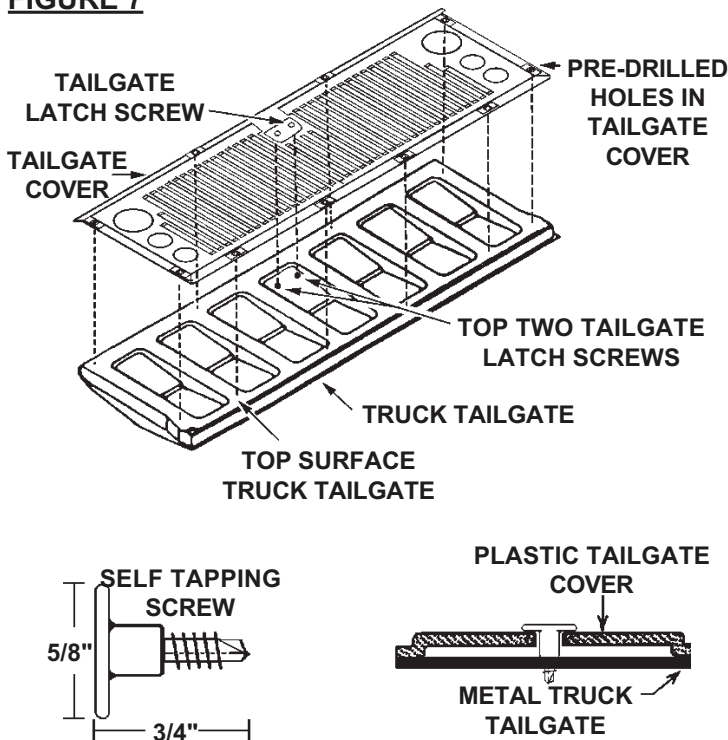
**FIGURE 6**



**Tailgate Cover Installation**

1. Remove the 2 existing factory installed screws from tailgate latch plate.
2. Center plastic tailgate cover on truck tailgate. Insert and tighten the two screws in the two center holes of tailgate.
3. Center a self-drilling screw in a pre-drilled hole in the tailgate cover. Fasten the screw to the tailgate with a power screwdriver (see Figure 7). **Do not over tighten because the screw threads can be stripped easily.**
4. Repeat Step 3 to remaining hole locations until all are completed.

**FIGURE 7**



## Doublure de caisse sous longerons

Prière de lire toutes les consignes avant de procéder.

Outils nécessaires : Clé à douille de 12,7 mm (1/2 po), mandrin Torx n° 20, perceuse électrique, tournevis à pointe cruciforme.

Il est suggéré que deux personnes effectuent l'installation de la doublure de caisse. S'assurer que la caisse de camion et la doublure de caisse soient propres avant d'effectuer l'installation. Ne pas laisser la doublure de caisse toucher aux surfaces des longerons de la caisse. Apposer du ruban-cache sur les surfaces supérieures et intérieures des longerons, ou recouvrir celles-ci, afin d'éviter toute égratignure ou tout dommage pendant l'installation.

**NOTA** : Pour ce qui est des camions hybrides dont la caisse comporte des prises de courant, la doublure de caisse comporte des stries qui peuvent être découpées pour avoir accès aux prises.

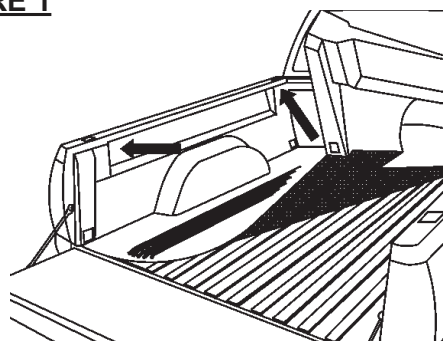
### Camions sans glissières de gestion des bagages

1. Placer la doublure dans la caisse du camion. En se tenant debout à côté du camion, environ au centre de la caisse, soulever le côté de la doublure de caisse à un angle de 45 degrés de manière à faire glisser le côté opposé en dessous du longeron de la camionnette (se reporter à la Figure 1). Il se peut qu'il soit nécessaire qu'une deuxième personne aide à faire glisser la paroi de la doublure de caisse en dessous de la paroi latérale de la caisse du camion.
2. Se tenir à l'arrière (au centre) de la camionnette et soulever le centre du plancher de la doublure de caisse. Demander à une deuxième personne de pousser la paroi de la doublure de caisse en dessous du longeron de la camionnette (se reporter à la Figure 3). Relâcher le plancher de la doublure de caisse.
3. S'assurer que la doublure de caisse est placée le plus vers l'avant possible dans la caisse de camion. Presser la paroi avant de la doublure de caisse solidement contre la paroi avant de la caisse de camion. Centrer une vis auto-perceuse dans un trou percé au préalable dans la paroi avant de la doublure de caisse. Fixer la vis à la paroi de la caisse de camion à l'aide d'un tournevis électrique (se reporter à la Figure 4). **NE PAS SERRER À L'EXCÈS, PUISQUE LES FILETS DE LA VIS PEUVENT DEVENIR FOIRÉS FACILEMENT.**
4. Reprendre l'étape 3 aux derniers emplacements de trous sur la paroi avant de la doublure de caisse.

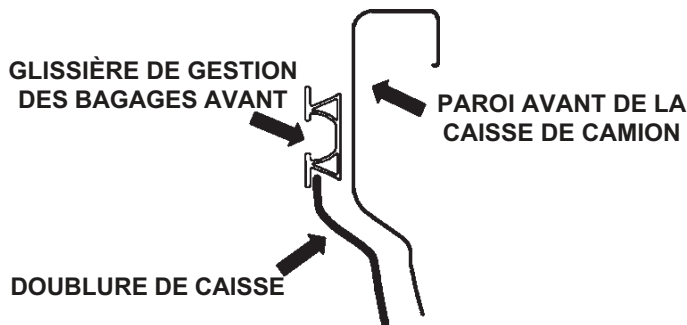
### Camions avec glissières de gestion des bagages

- 1A. Placer la doublure dans la caisse du camion. En se tenant debout à l'arrière du camion, soulever le rebord arrière de la doublure de caisse à un angle de 45 degrés de manière à ce que le rebord avant de la doublure glisse en dessous du rebord inférieur de la glissière de gestion des bagages avant. Une fois que le rebord avant de la doublure de caisse est logé derrière la glissière de gestion des bagages avant, abaisser le plancher de la doublure de caisse (se reporter à la Figure 2).
- 2A. Se tenir à l'arrière (au centre) de la camionnette et soulever le centre du plancher de la doublure de caisse. Demander à une deuxième personne de pousser la paroi de la doublure de caisse en dessous de la glissière de gestion des bagages de la camionnette (se reporter à la Figure 3). Reprendre le processus sur le côté opposé de la doublure de caisse. Relâcher le plancher de la doublure de caisse.

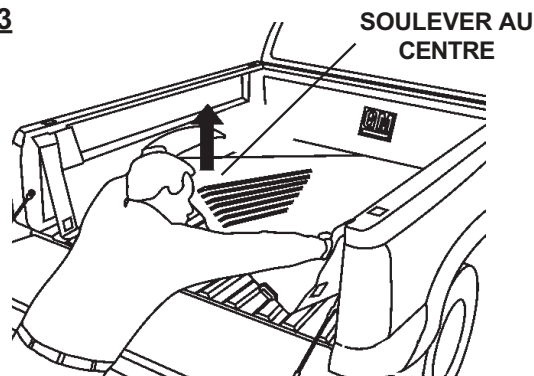
**FIGURE 1**



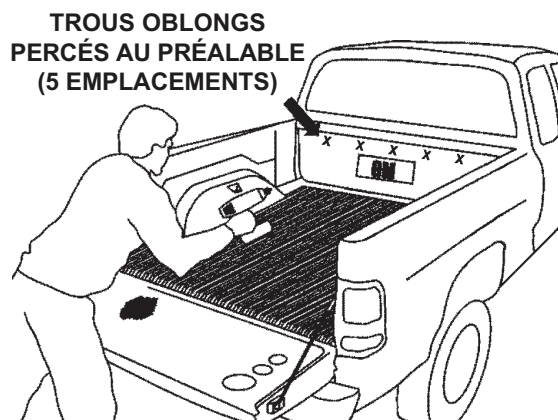
**FIGURE 2**



**FIGURE 3**



**FIGURE 4**



**Poursuivre pour tous les camions**

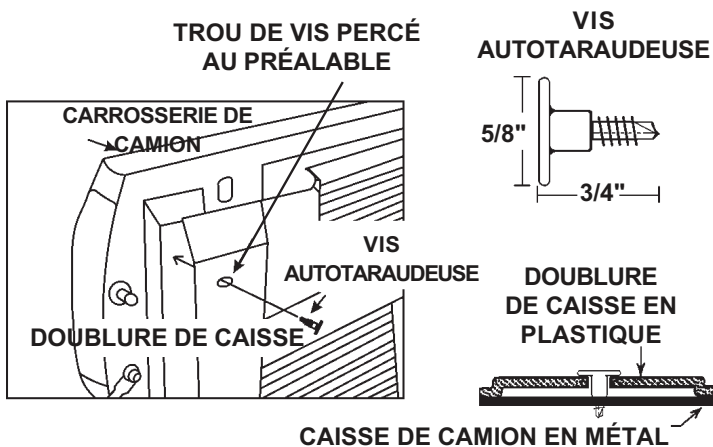
- Presser la doublure de caisse solidement contre la carrosserie du camion. Centrer une vis auto-perceuse dans un trou percé au préalable dans la doublure de caisse. Fixer la vis à la paroi de la caisse de camion à l'aide d'un tournevis électrique (se reporter à la Figure 5). **NE PAS SERRER À L'EXCÈS, PUISQUE LES FILETS DE LA VIS PEUVENT DEVENIR FOIRÉS FACILEMENT.**
- (Pour tous les camions) Reprendre l'étape 5 à l'emplacement du dernier trou sur le côté opposé.
- Installer quatre (4) chevilles d'arrimage dans les trous d'accès d'arrimage (se reporter à la Figure 6). Installer les chevilles en appuyant le long du pourtour extérieur des chevilles jusqu'à ce qu'elles soient logées. Faire tourner le cordon de fixation central afin d'aligner le trou à l'extrémité non assujettie du cordon avec le trou percé au préalable dans la doublure de caisse. Insérer une attache de verrouillage dans le trou, au niveau de l'extrémité non assujettie du cordon d'arrimage et dans le trou percé au préalable dans la doublure de caisse. Appuyer solidement en place (se reporter à la Figure 6).
- Continuer à installer les attaches de verrouillage dans les couvercles d'arrimage et dans les parois de la doublure de caisse jusqu'à ce que tous les couvercles d'accès d'arrimage soient fixés.

**Dépose des chevilles**

Retirer les chevilles à l'aide de leurs oreilles de manipulation.

**NE PAS UTILISER LES SANGLES POUR RETIRER LES CHEVILLES. LES SANGLES ET LES ATTACHES POURRAIENT SUBIR UN DOMMAGE.**

**FIGURE 5**



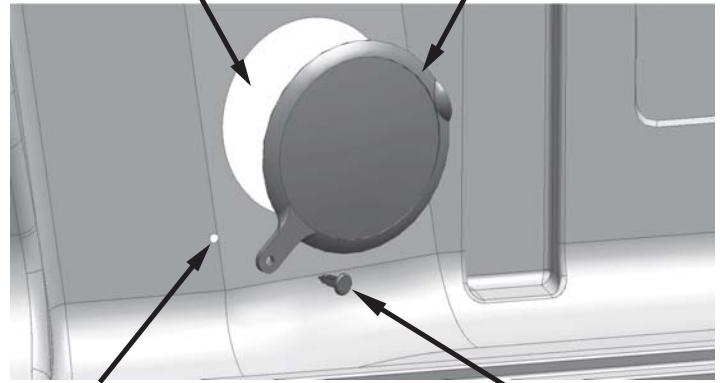
**FIGURE 6**



**FIGURE 6**

**TROUS PERCÉS AU PRÉALABLE DANS LE PROTÈGE-HAYON**

**CHEVILLE D'ARRIMAGE**



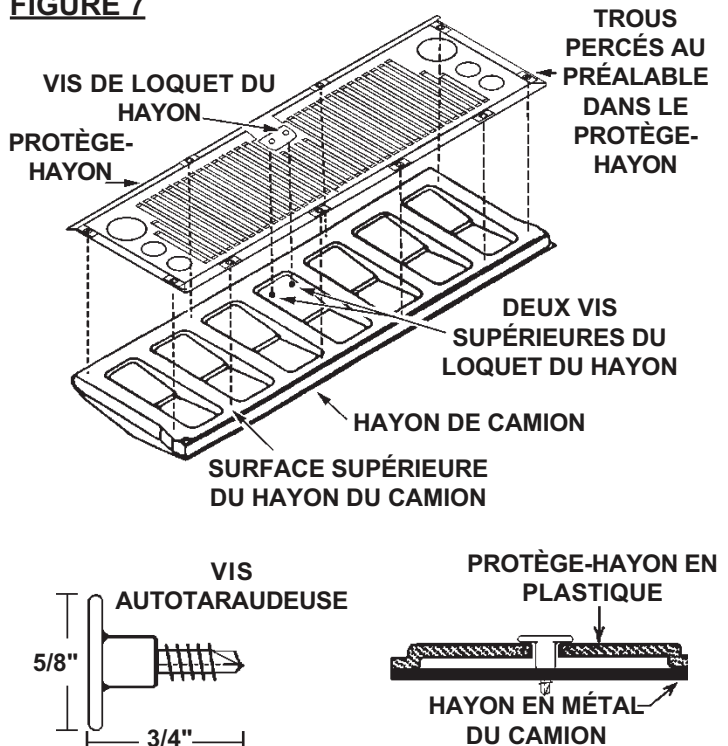
**TROU PERCÉ AU PRÉALABLE**

**ATTACHE DE VERROUILLAGE**

**Installation de protège-hayon**

- Enlever de la plaque de loquet du hayon les 2 vis existantes qui ont été installées à l'usine.
- Centrer le protège-hayon en plastique sur le hayon du camion. Insérer et serrer les deux vis dans les deux trous centraux du hayon.
- Centrer une vis auto-perceuse dans un trou percé au préalable dans le protège-hayon. Fixer la vis au hayon à l'aide d'un tournevis électrique (se reporter à la Figure 7). **Ne pas serrer à l'excès, puisque les filets de la vis peuvent devenir foirés facilement.**
- Reprendre l'étape 3 au reste des emplacements des trous jusqu'à ce que le processus soit achevé.

**FIGURE 7**



## Protector de la caja de carga debajo del riel

Lea todas las instrucciones antes de continuar.

**Herramientas necesarias:** Llave de copa de 1/2", destornillador Torx No. 20, taladro eléctrico, destornillador Phillips.

Se recomienda que 2 personas realicen la instalación del protector de la caja de carga. Asegúrese de que el protector de la caja de carga y la caja de carga del pickup estén limpias antes de la instalación. No permita que la caja de carga entre en contacto con las superficies del riel de la caja de carga. Cubra los rieles laterales en las superficies superior e interior para evitar rayones o daños durante la instalación.

**NOTA:** Para los pickups híbridos sin tomas en la caja de carga, el protector de la caja de carga tiene líneas previamente cortadas que se pueden cortar para permitir el acceso a las tomas.

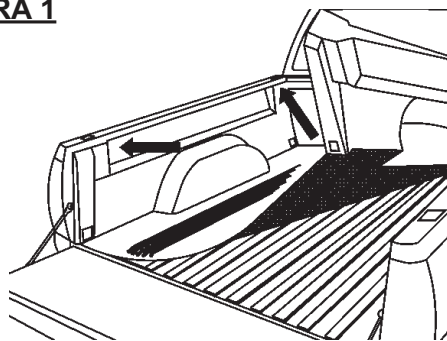
### Para los pickups sin rieles de manejo de carga

1. Coloque el protector en la caja de carga del pickup. Mientras esté junto al pickup aproximadamente en el centro del área de la caja de carga, levante la parte lateral del protector de la caja de carga en un ángulo de 45 grados a fin de que el lado opuesto se deslice debajo del riel lateral del pickup (consulte la figura 1). Se necesita la ayuda de una segunda persona para deslizar la pared del protector de la caja de carga debajo de la pared lateral de la caja de carga del pickup.
2. Párese en la parte trasera del pickup (centro) y levante el centro de la base del protector de la caja de carga. Solicite a una segunda persona que empuje la pared del protector de la caja de carga debajo del riel lateral del pickup (consulte la figura 3). Suelte el piso del protector de la caja de carga.
3. Asegúrese de que el protector de la caja de carga esté hasta delante de la caja de carga del pickup. Presione firmemente la pared delantera del protector de la caja de carga contra la pared delantera de la caja de carga del pickup. Centre un tornillo autorroscante en un agujero perforado previamente en la pared delantera del protector de la caja de carga. Apriete el tornillo a la pared de la caja de carga con un destornillador eléctrico (consulte la figura 4). **NO APRIETE EXCESIVAMENTE YA QUE LAS ROSCAS DEL TORNILLO SE PUEDEN DAÑAR FÁCILMENTE.**
4. Repita el paso 3 para las ubicaciones de los agujeros restantes en la pared delantera del protector de la caja de carga.

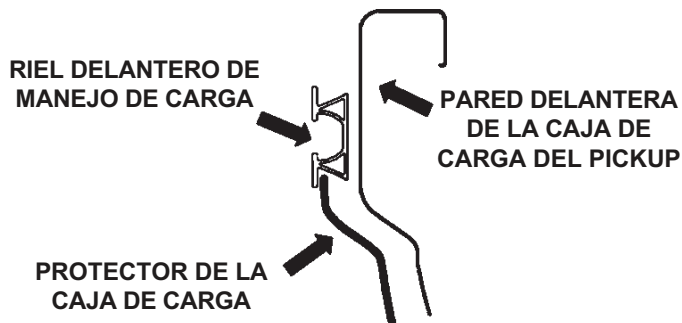
### Para los pickups con rieles de manejo de carga

- 1A. Coloque el protector en la caja de carga del pickup. Mientras está parado en la parte trasera del pickup, levante el borde trasero del protector de la caja de carga a un ángulo de 45 grados a fin de que el borde delantero del protector de la caja de carga se deslice debajo del borde inferior del riel delantero de manejo de carga. Baje el piso del protector de la caja de carga una vez que esté asentado el borde delantero del protector de la caja de carga detrás del riel delantero de manejo de carga (consulte la figura 2).
- 2A. Párese en la parte trasera del pickup (centro) y levante el centro de la base del protector de la caja de carga. Solicite a una segunda persona que empuje la pared del protector de la caja de carga debajo del riel de manejo de carga del pickup (consulte la figura 3). Repita el proceso con el lado opuesto del protector de la caja de carga. Suelte el piso del protector de la caja de carga.

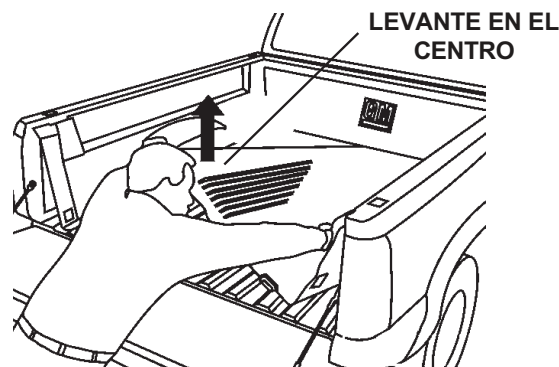
**FIGURA 1**



**FIGURA 2**



**FIGURA 3**



**FIGURA 4**



**Continúe para todos los pickups**

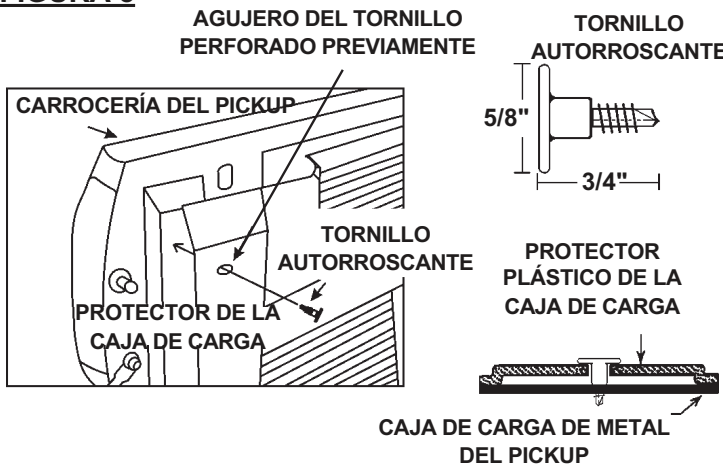
5. Presione firmemente el protector de la caja de carga contra la carrocería del pickup. Centre un tornillo autorroscante en un agujero perforado previamente en el protector de la caja de carga. Apriete el tornillo a la pared de la caja de carga con un destornillador eléctrico (consulte la figura 5). **NO APRIETE EXCESIVAMENTE YA QUE LAS ROSCAS DEL TORNILLO SE PUEDEN DAÑAR FÁCILMENTE.**
6. (Para todos los pickups) Repita el paso 5 en la ubicación de agujeros restantes del lado opuesto.
7. Instale los (4) cuatro tapones de sujeción en los agujeros de acceso de sujeción (consulte la figura 6). Instale los tapones presionando alrededor de la parte exterior del tapón hasta que estén asentados. Gire el cordón de sujeción central para alinear el agujero en el extremo suelto del cordón con el agujero perforado previamente en el protector de la caja de carga. Inserte un afianzador de presión a través del agujero en el extremo suelto del cordón de sujeción y en el agujero perforado previamente en el protector de la caja de carga. Presione firmemente en su lugar (consulte la figura 6).
8. Continúe instalando los afianzadores de presión en las cubiertas de sujeción y en las paredes laterales del protector de la caja de carga hasta que estén colocadas todas las cubiertas de los accesos de sujeción.

**Desinstalación del tapón**

Para desinstalarlo utilice la pestaña del tapón.

**NO UTILICE SUJETADORES PARA DESINSTALAR LOS TAPONES. PODRÍAN DAÑARSE LOS SUJETADORES Y LOS AFIANZADORES.**

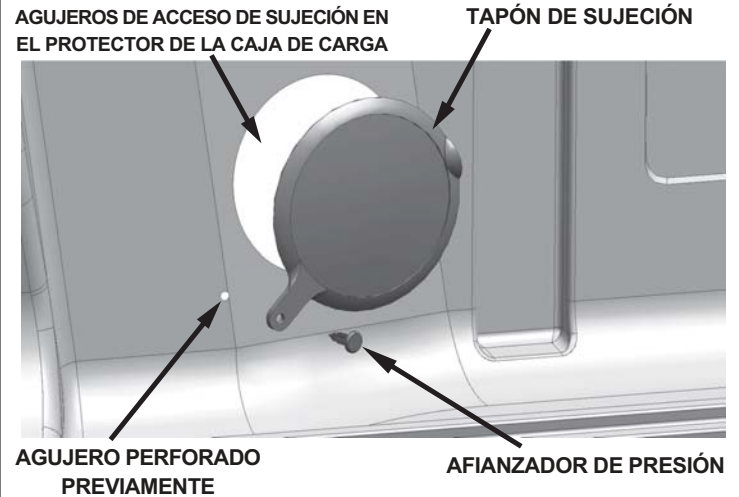
**FIGURA 5**



**FIGURA 6**



**FIGURA 6**



**Instalación de la cubierta de la compuerta trasera**

1. Quite los 2 tornillos existentes instalados en fábrica de la placa del pasador de la compuerta trasera.
2. Centre la cubierta plástica de la compuerta trasera en la compuerta trasera del pickup. Inserte y apriete los dos tornillos en los dos agujeros centrales de la compuerta trasera.
3. Centre un tornillo autorroscante en un agujero perforado previamente en la cubierta de la compuerta trasera. Apriete el tornillo a la compuerta trasera con un destornillador eléctrico (consulte la figura 7). **No apriete excesivamente ya que las roscas del tornillo se pueden dañar fácilmente.**
4. Repita el paso 3 en las ubicaciones de los agujeros restantes hasta que haya terminado.

**FIGURA 7**

