

GMT245 Underhood Lamp Kit

Included in the kit:

- Underhood lamp assembly
- Underhood lamp wiring harness
- Underhood rivet (Qty: 2)

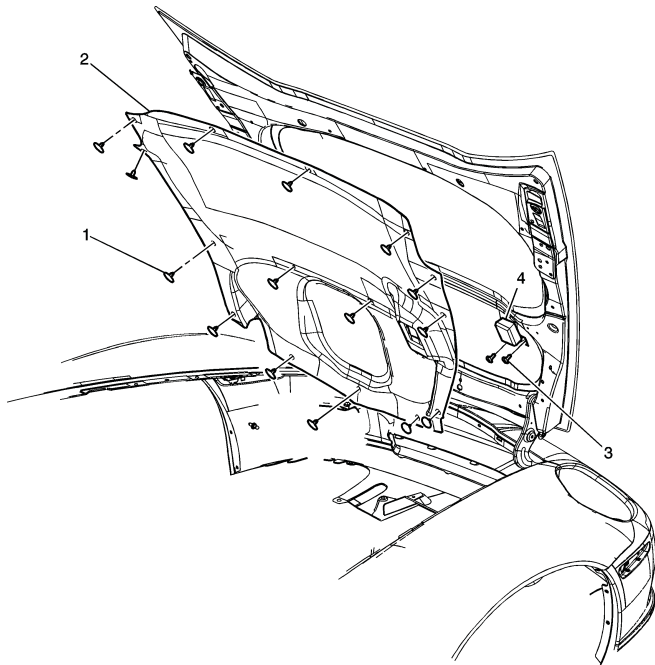
Required tools:

- Rivet tool
- Flat-bladed metal pry tool

Installation Instructions:

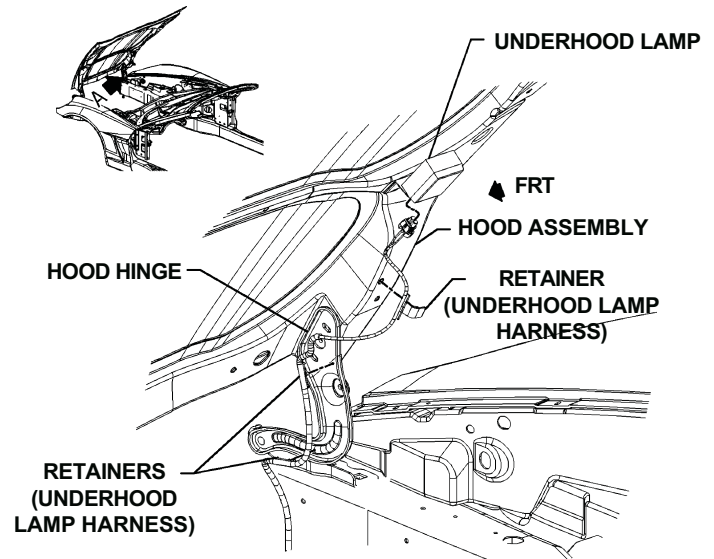
1. Remove hood insulator retainers (1) (Qty: 14) from underhood blanket (2). Figure 1.
2. Position underhood lamp assembly to hood (4).
3. Rivet the underhood lamp assembly to hood (3).

FIGURE 1



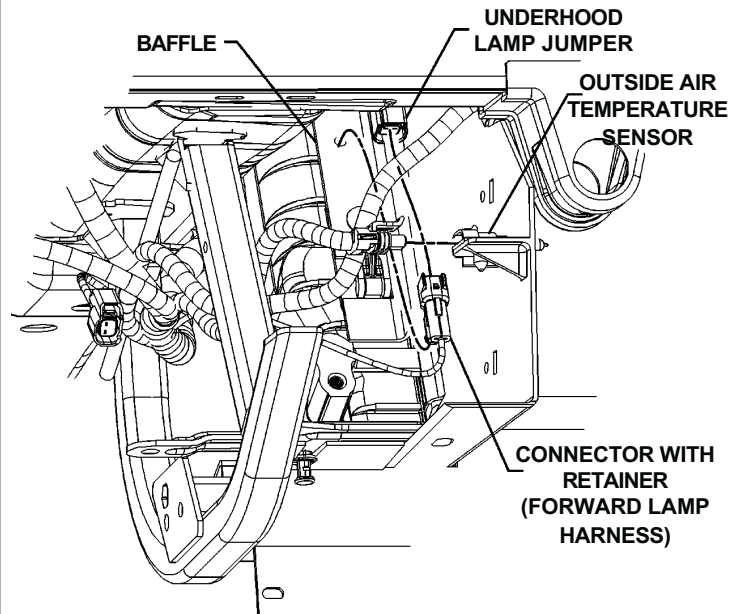
4. Connect underhood lamp harness connector to underhood lamp assembly.
5. Install underhood lamp wiring harness retainers to vehicle. Figure 2.

FIGURE 2



6. Remove connector plug from inline to forward lamp connector. Figure 3.

FIGURE 3



7. Connect the underhood lamp wiring harness to the forward lamp wiring harness.
8. Install hood insulator with retainers. (Qty: 14)

Nécessaire d'éclairage sous le capot – GMT245

Cette trousse comprend :

- L'ensemble d'éclairage sous le capot
- Le faisceau de câblage de l'éclairage sous le capot
- Rivet sous le capot (qté : 2)

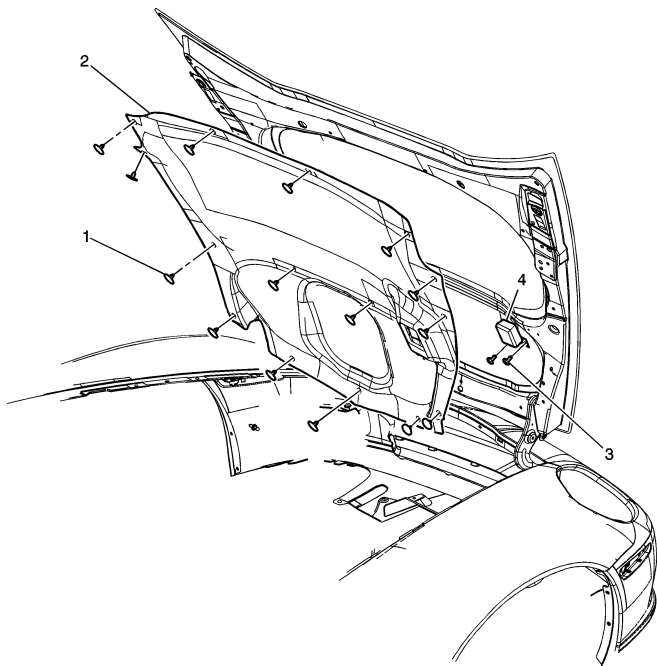
Outils nécessaires :

- Riveteuse
- Outil-levier métallique à lame plate

Consignes d'installation :

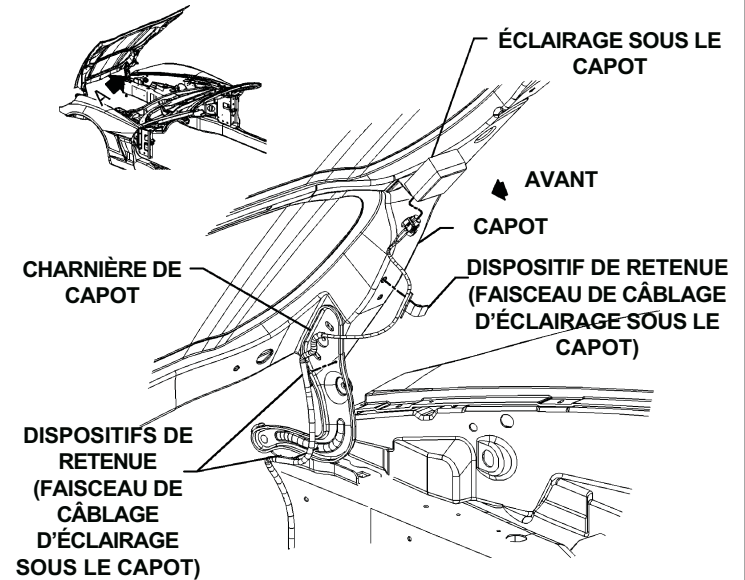
1. Enlever les dispositifs de retenue de l'isolant du capot (1) (qté : 14) du recouvrement sous le capot (2). Figure 1.
2. Mettre l'ensemble d'éclairage sous le capot en position sur ce dernier (4).
3. Riveter l'ensemble d'éclairage sous le capot au capot (3).

FIGURE 1



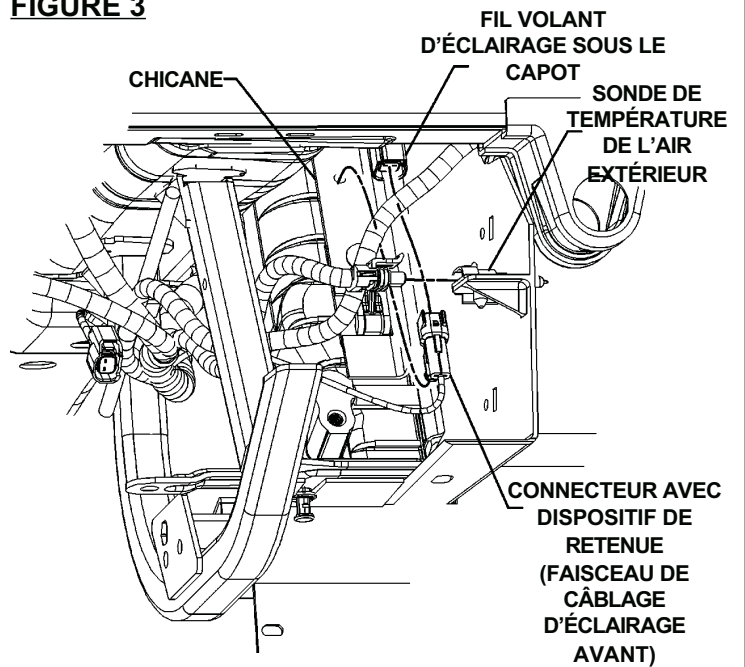
4. Brancher le connecteur du faisceau de câblage de l'éclairage sous le capot à l'ensemble d'éclairage sous le capot.
5. Installer les dispositifs de retenue de faisceau de câblage de l'éclairage sous le capot dans le véhicule. Figure 2.

FIGURE 2



6. Retirer la prise du connecteur en ligne et la brancher au connecteur d'éclairage avant. Figure 3.

FIGURE 3



7. Connecter le faisceau de câblage de l'éclairage sous le capot au faisceau de câblage d'éclairage avant.
8. Installer l'isolant de capot au moyen des dispositifs de retenue. (Qté : 14)

Kit de la luz debajo del cofre GMT245

Se incluye en el kit:

- Ensamble de luz debajo del cofre
- Arnés de cableado de la luz debajo del cofre
- Remaches debajo del cofre (Cant.: 2)

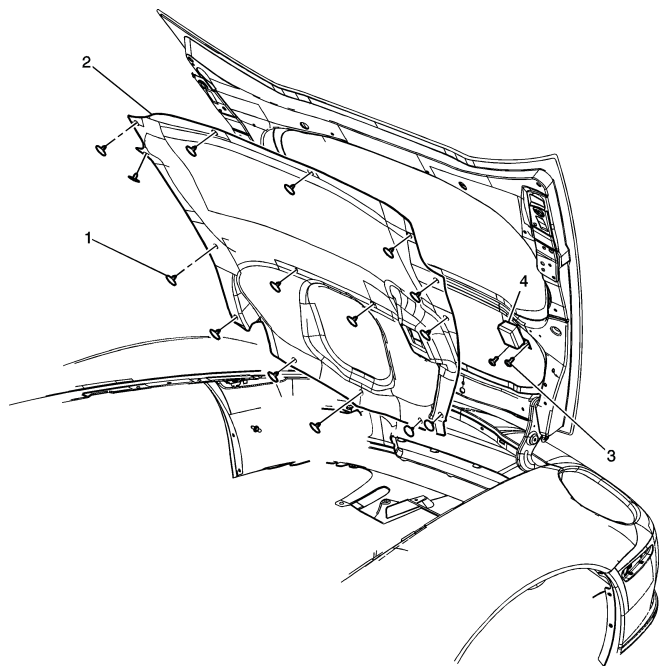
Herramientas necesarias:

- Herramienta para remaches
- Palanca de metal plana

Instrucciones de instalación:

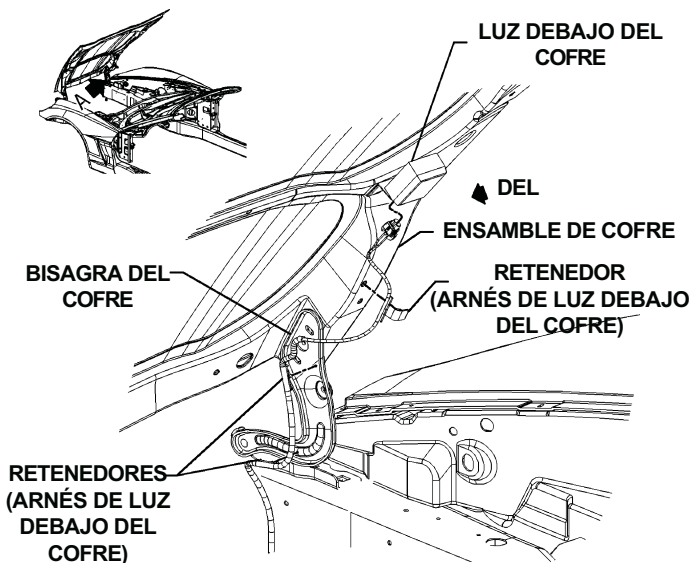
1. Retire los retenedores del aislador del cofre (1) (Cant.: 14) de la manta del cofre (2). Figura 1.
2. Coloque el ensamble de la luz debajo del cofre en el cofre (4).
3. Fije con los remaches el ensamble de la luz debajo del cofre al cofre (3).

FIGURA 1



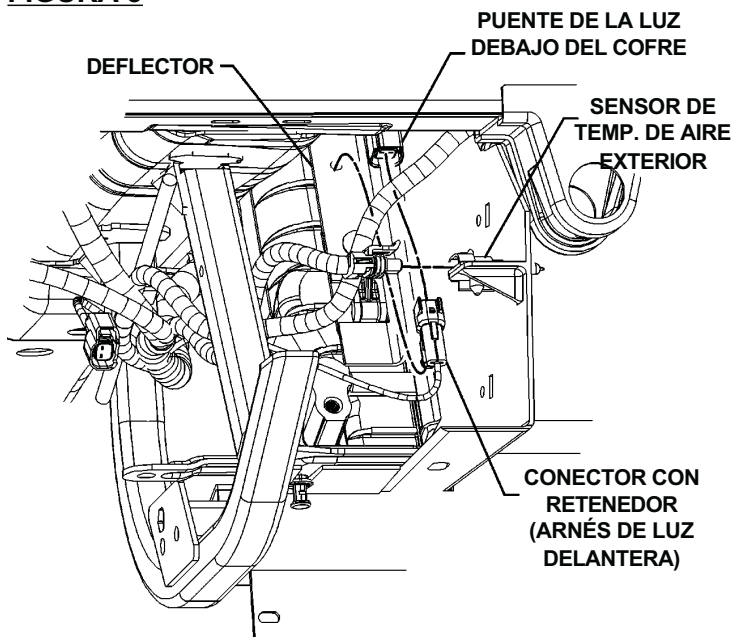
4. Conecte el conector del arnés de la luz debajo del cofre al ensamble de la luz debajo del cofre.
5. Instale los retenedores del arnés de cableado de la luz debajo del cofre en el vehículo. Figura 2.

FIGURA 2



6. Retire el tapón del conector en línea al conector de la luz delantera. Figura 3.

FIGURA 3



7. Conecte el arnés de cableado de la luz debajo del cofre al arnés de cableado de la luz delantera.
8. Instale el aislador del cofre con los retenedores. (Cant.: 14)