

Chevrolet HHR Assist Step

Kit Contents:	Quantity
Cover Primed, Left Hand	1
Cover Primed, Right Hand	1
Step Pad, Left Hand	1
Step Pad, Right Hand	1
Support Plate, Left Hand	1
Support Plate, Right Hand	1
Bracket, Assist Step	6
Pan Head Screw M6	24

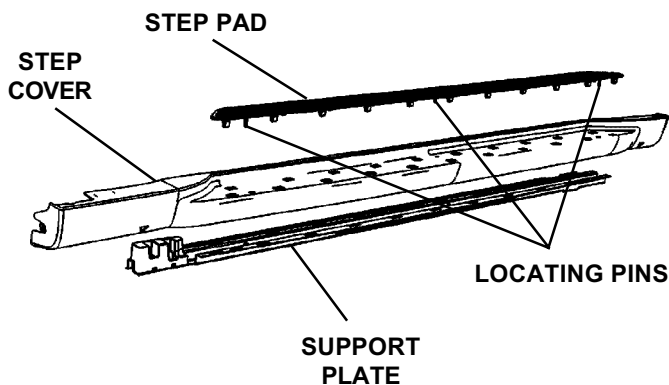
Tools Required:

- 13 mm Socket
- 10 mm Socket
- T30 Socket
- Socket Wrench
- Torque Wrench
- Trim Removal Tool

Installation Instructions

1. Paint covers. Prior to finishing or refinishing refer to GM4901 M-D-005 Refinish Manual for recommended products. Do not combine paint systems. Refer to paint manufactures recommendations for further information. For an electronic copy of GM 4901 M-D-005 refer to the GM Goodwrench web site at http://www.gmgoodwrench.com/gmgoodwrenchjsp/gmspo/paint_shop.jsp.
2. Assembly step assemblies. Refer to Figure 1. Align step pad locating pins with holes in painted cover and support plate. Snap step pad carrots into support plate.

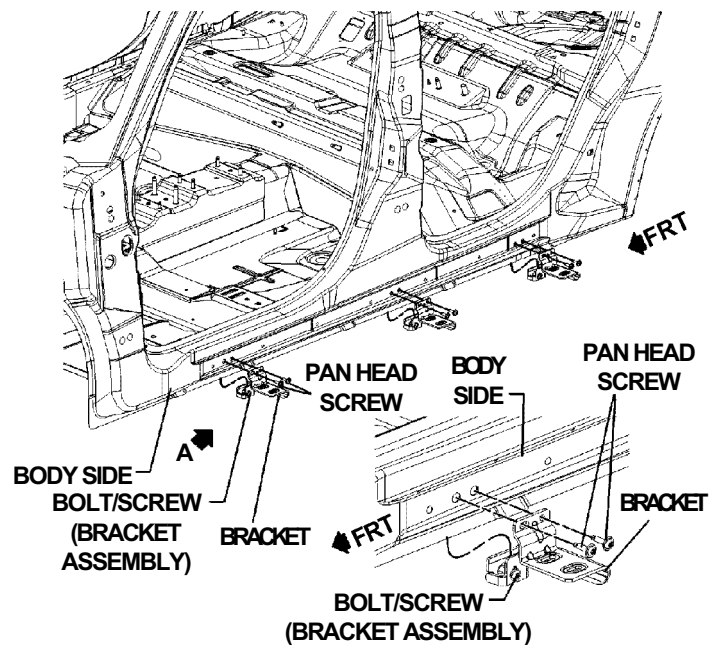
FIGURE 1



LH SHOWN
RH SIMILAR

3. Remove vehicle rocker moldings. Remove M4.2 screws from front and rear fender wells. Do not discard. Use trim tool to release rocker molding clips. Remove broken clips from body side if necessary.
4. Install brackets, 3 per side. Align and install brackets using included pan head screws refer to Figure 2. Torque to 10 Nm.

FIGURE 2

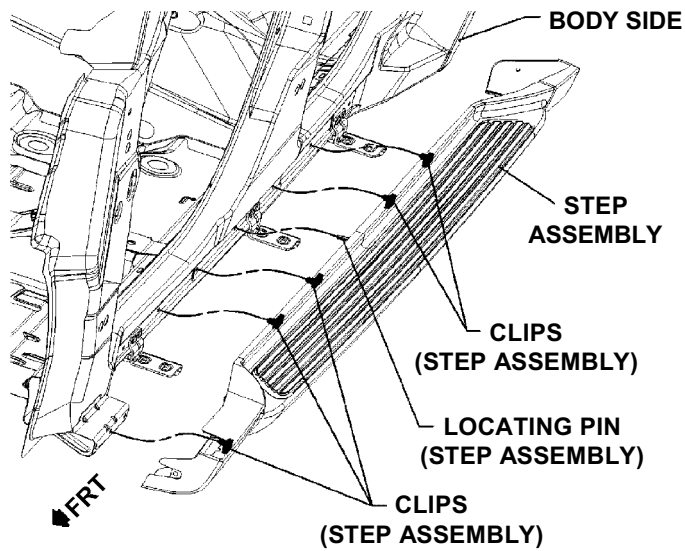


LH SHOWN
RH SIMILAR

VIEW A
(3 PLACES)

5. Install step assemblies to body side. Refer to Figure 3. Align integral locating pin to body side. Snap step assembly clips into body side.

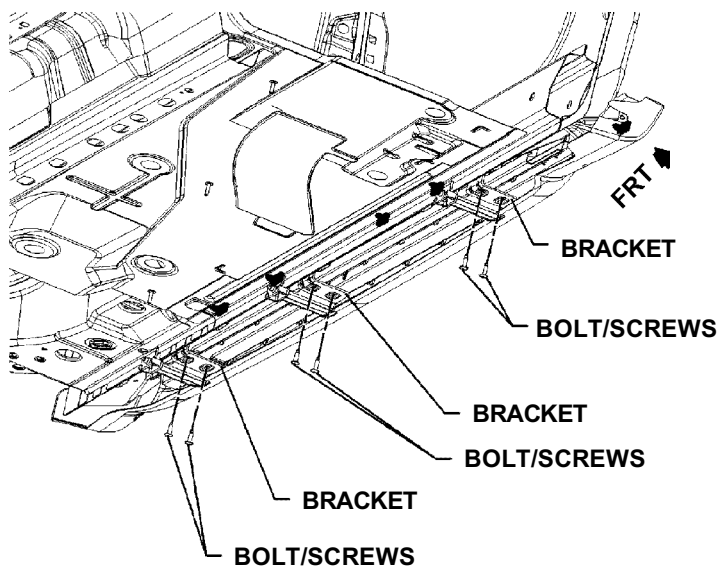
FIGURE 3



LH SHOWN
RH SIMILAR

6. Bolt brackets to step assemblies using included pan head screws. Refer to Figure 4. Torque to 10 Nm.

FIGURE 4



LH SHOWN
RH SIMILAR

7. Reinstall front and rear screws from step 1 adjusting the gap to front fender, front door and rear door.

Marchepied du modèle HHR de Chevrolet

<u>Contenu de la trousse :</u>	<u>Quantité</u>
Garniture de seuil de gauche revêtue d'une couche d'apprêt	1
Garniture de seuil de droite revêtue d'une couche d'apprêt	1
Couvre-marchepied de gauche	1
Couvre-marchepied de droite	1
Plaque-support de gauche	1
Plaque-support de droite	1
Support de marchepied	6
Vis à tête tronconique M6	24

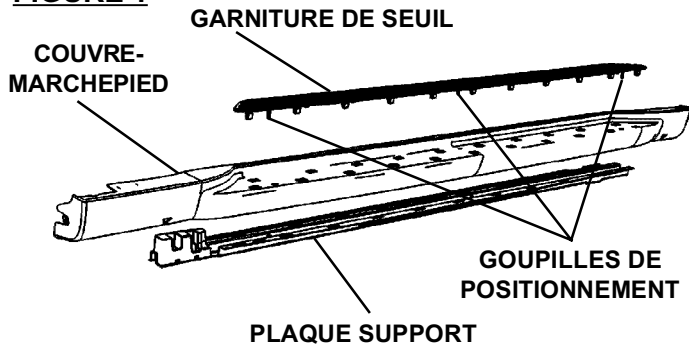
Outils nécessaires :

- Douille de 13 mm
- Douille de 10 mm
- Douille T30
- Clé à douille
- Clé dynamométrique
- Outil de dépose de garniture

Consignes d'installation

1. Peindre les garnitures de seuil. Avant la finition ou la refection, se reporter au manuel de refection GM4901 M-D-005 pour connaître les produits recommandés. Ne pas combiner les systèmes de peinture. Se reporter aux recommandations du fabricant de peinture pour de plus amples renseignements. Pour se procurer un exemplaire de la publication GM 4901 M-D-005 par voie électronique, se reporter au site Web de GM Goodwrench à http://www.gmgoodwrench.com/gmgoodwrenchjsp/gmspo/paint_shop.jsp.
2. Assemblage des marchepieds. Se reporter à la Figure 1. Aligner les goupilles de positionnement du couvre-marchepied dans la garniture de seuil peinte et la plaque-support. Encliqueter les carottes du couvre-marchepied dans la plaque-support.

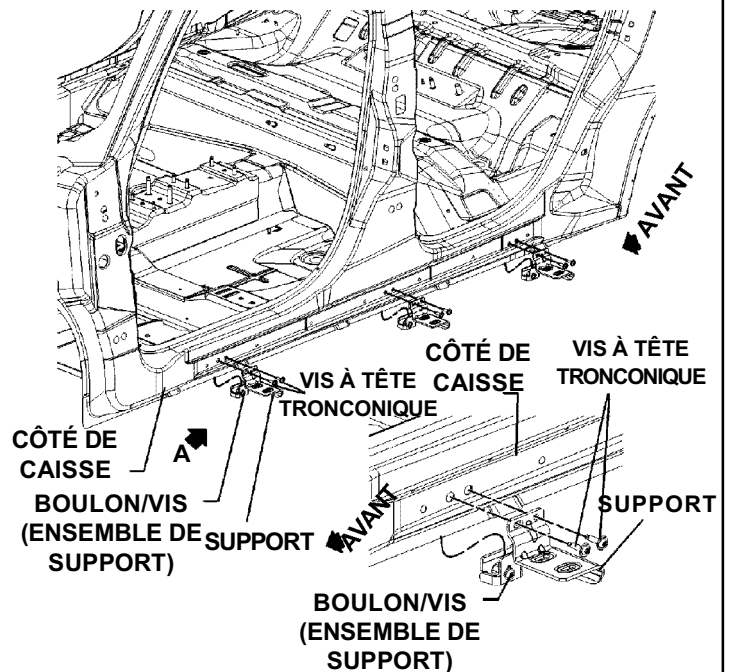
FIGURE 1



CÔTÉ GAUCHE ILLUSTRÉ
CÔTÉ DROIT SIMILAIRE

3. Retirer les moulures de bas de caisse du véhicule. Enlever les vis M4.2 des passages de roue avant et arrière. Ne pas mettre au rebut. Déclencher les agrafes des moulures de bas de caisse à l'aide de l'outil de dépose de garniture. Enlever les agrafes brisées du côté de caisse, selon le besoin.
4. Installer trois (3) supports par côté. Aligner les supports et les installer à l'aide des vis à tête tronconique; se reporter à la Figure 2. Serrer à un couple de 10 Nm.

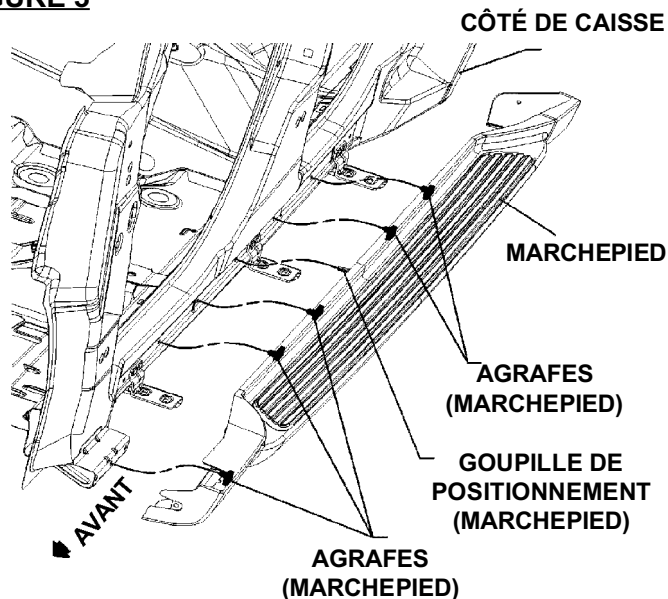
FIGURE 2



CÔTÉ GAUCHE ILLUSTRÉ
CÔTÉ DROIT SIMILAIRE

VUE A
(3 ENDROITS)

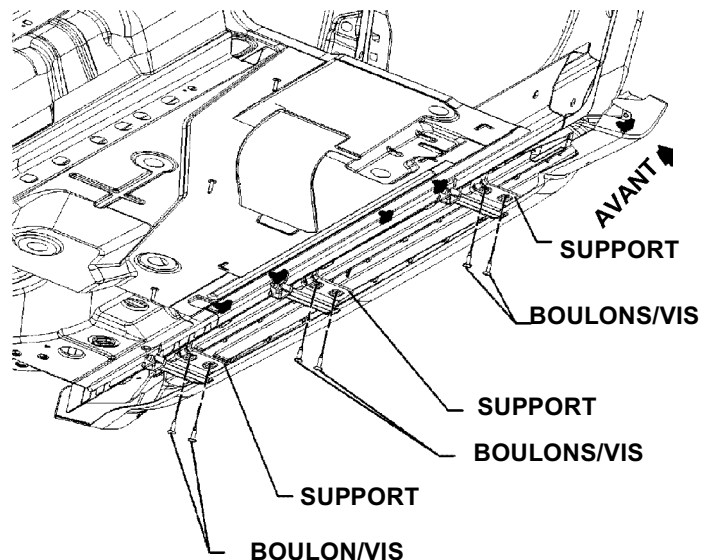
INSTALLER LES MARCHEPIEDS SUR LES CÔTÉS DE CAISSE. SE REPORTER À LA FIGURE 3. ALIGNER LA GOUPILLE DE POSITIONNEMENT INTÉGRÉE AVEC LE CÔTÉ DE CAISSE. ENCLIQUETER LES AGRAFES DANS LE CÔTÉ DE CAISSE.
FIGURE 3



CÔTÉ GAUCHE ILLUSTRÉ
CÔTÉ DROIT SIMILAIRE

6. Boulonner les agrafes aux marchepieds à l'aide des vis à tête tronconique fournies. Se reporter à la Figure 4. Serrer à un couple de 10 Nm.

FIGURE 4



CÔTÉ GAUCHE ILLUSTRÉ
CÔTÉ DROIT SIMILAIRE

7. Réinstaller les vis avant et arrière de l'étape 1 en ajustant le jeu par rapport à l'aile avant, la porte avant et la porte arrière.

Grada de ayuda Chevrolet HHR

<u>Contenido del kit:</u>	<u>Cantidad</u>
Cubierta con capa base, lado izquierdo	1
Cubierta con capa base, lado derecho	1
Soporte de la grada, lado izquierdo	1
Soporte de la grada, lado derecho	1
Placa de soporte, lado izquierdo	1
Placa de soporte, lado derecho	1
Soporte, grada de ayuda	6
Tornillo de cabeza plana M6	24

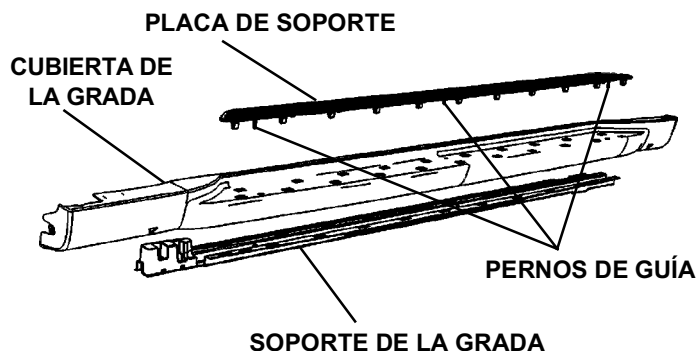
Herramientas necesarias:

- Copa de 13 mm
- Copa de 10 mm
- Copa T30
- Llave de copa
- Torquímetro
- Herramienta de desinstalación de acabado

Instrucciones de instalación

1. Pinte las cubiertas. Antes de dar acabados, consulte el Manual de acabados GM4901 M-D-005 para conocer los productos recomendados. No combine sistemas de pintura. Consulte las recomendaciones de los fabricantes de pintura para obtener información adicional. Para obtener una copia electrónica de GM 4901 M-D-005, consulte el sitio Web de GM Goodwrench en http://www.gmgoodwrench.com/gmgoodwrenchjsp/gmspo/paint_shop.jsp.
2. Ensamble las unidades de grada. Consulte la Figura 1. Alinee los pernos de guía del soporte de la grada con los agujeros que se encuentran en la cubierta pintada y la placa de soporte. Trabe los sujetadores de la grada de ayuda en la placa de soporte.

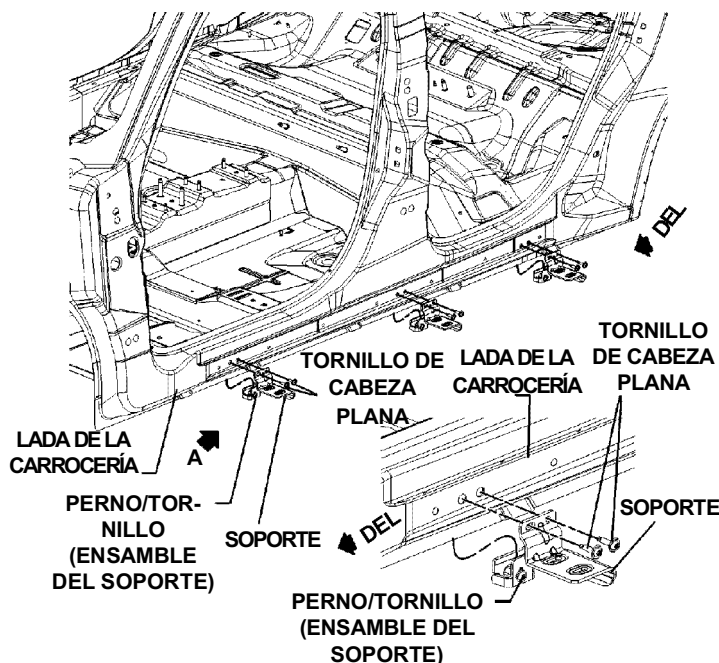
FIGURA 1



SE MUESTRA EL LADO IZQUIERDO
EL LADO DERECHO ES SIMILAR

3. Desinstale las molduras de plancha de base del vehículo. Retire los tornillos M4.2 de la cavidad del guardafangos delantero y trasero. No lo deseche. Utilice la recortadora para liberar los sujetadores de la moldura de la plancha de base. Retire los sujetadores rotos del lado de la carrocería, si es necesario.
4. Instale los soportes, 3 de cada lado. Alinee e instale los soportes con los tornillos de cabeza plana que se incluyen, consulte la Figura 2. Aplique torque a 10 Nm.

FIGURA 2



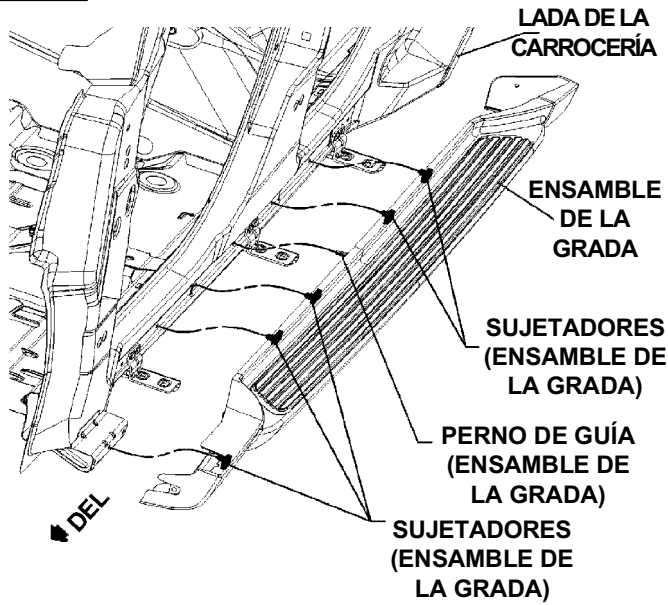
VISTA A
(3 LUGARES)

SE MUESTRA EL LADO IZQUIERDO
EL LADO DERECHO ES SIMILAR

5. Instale los ensambles de la grada al lado de la carrocería. Consulte la Figura 3. Alinee el perno de guía integrado con el lado de la carrocería. Trabe los sujetadores del ensamble de la grada al lado de la carrocería.

7. Vuelva a instalar los tornillos delantero y trasero de la grada 1 ajustado el espacio al guardafangos delantero, puerta delantera y puerta trasera.

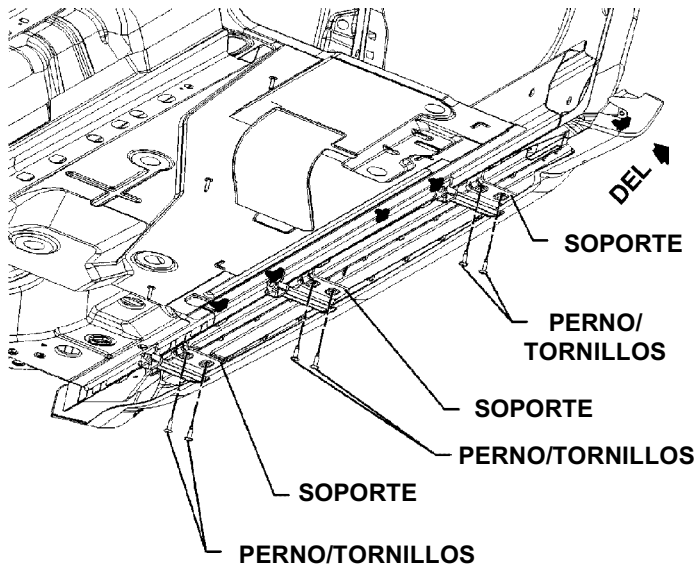
FIGURA 3



SE MUESTRA EL LADO IZQUIERDO
EL LADO DERECHO ES SIMILAR

6. Apriete los pernos de los soportes en los ensambles de la grada con los tornillos de cabeza plana. Consulte la Figura 4. Aplique torque a 10 Nm.

FIGURA 4



SE MUESTRA EL LADO IZQUIERDO
EL LADO DERECHO ES SIMILAR