

Chevrolet Cobalt Door Sill Plate Package

<u>Contents</u>	<u>Quantity</u>
Plate, Front Door Sill	2
Instruction Sheet	1
Alcohol Prep Pad	2

*Verify all parts are present

Preparation - Before Installation

1. After opening the kit, check to see if any parts are missing and that the product is not damaged.
2. This product should be installed with proper installation tools.
3. Install this product while observing all warnings and precautions stated in this instruction booklet.
4. **VERY IMPORTANT:** Begin with a thoroughly washed vehicle.
5. Ambient temperature of sill plates and vehicle must be 70°F to 80°F at the time of installation and for two hours after.
6. Do not high pressure wash for twenty-four hours.

Installation Instructions

1. Starting on the driver's side of the vehicle, wipe sill area where the sill plate is to be applied using the supplied alcohol prep pad (Figure 1). Allow the sill to dry completely.
2. Peel the liner away from sill plate, being cautious not to contaminate the exposed adhesive side of the plate.
3. Align the bottom edge of the sill plate to the top edge of the trim pad while aligning the front and rear angles of the sill plate to align with the angles of the trim pad (Figure 2).
4. Press firmly on entire surface with soft cloth, starting from the center and working outwards (Figure 3).
5. Repeat steps 2 through 4 for passenger side of vehicle.

FIGURE 1

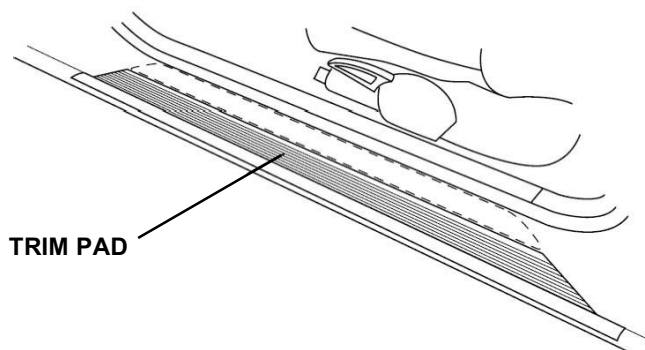


FIGURE 2

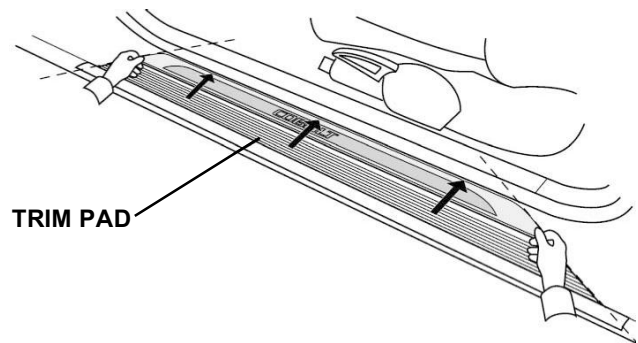


FIGURE 3

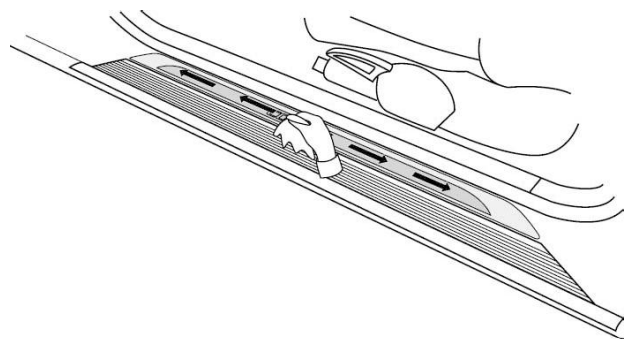
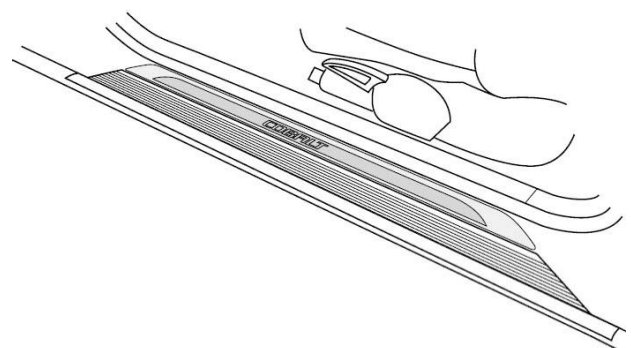


FIGURE 4



Ensemble d'enjoliveur d'entrée de porte du modèle Cobalt de Chevrolet

<u>Contenu</u>	<u>Quantité</u>
Enjoliveur d'entrée de porte avant	2
Fiche de consignes	1
Tampons de préparation alcoolisés	2

*S'assurer qu'il ne manque aucune pièce

Préparation - avant l'installation

1. Après avoir ouvert la trousse, s'assurer qu'il ne manque aucune pièce et que le produit n'est pas endommagé.
2. Ce produit doit être installé au moyen des outils de pose appropriés.
3. Poser ce produit en observant tous les avertissements et toutes les mises en garde énoncés dans le présent livret de consignes.
4. **TRÈS IMPORTANT** : Le véhicule doit être entièrement lavé avant d'effectuer quelque manœuvre que ce soit.
5. La température ambiante des enjoliveurs d'entrée de porte doit être de 21 °C à 26,6 °C (70 °F à 80 °F) au moment de l'installation, et pendant une période de deux heures suivant l'installation.
6. Ne pas laver à haute pression avant vingt-quatre heures.

Consignes d'installation

1. En commençant par le côté conducteur du véhicule, essuyer l'entrée de porte au moyen des tampons alcoolisés fournis, à l'endroit où l'enjoliveur d'entrée de porte sera posé (Figure 1). Laisser sécher l'entrée de porte complètement.
2. Décoller le ruban de l'enjoliveur d'entrée de porte, tout en prenant garde de ne pas contaminer le côté adhésif de l'enjoliveur.
3. Aligner le rebord inférieur de l'enjoliveur d'entrée de porte avec le rebord supérieur du panneau de garnissage, tout en alignant les angles avant et arrière de l'enjoliveur d'entrée de porte avec les angles du panneau de garnissage (Figure 2).
4. Appuyer fermement sur la surface entière à l'aide d'un linge doux, depuis le centre vers l'extérieur (Figure 3).
5. Reprendre les étapes 2 à 4 sur le côté passager du véhicule.

FIGURE 1

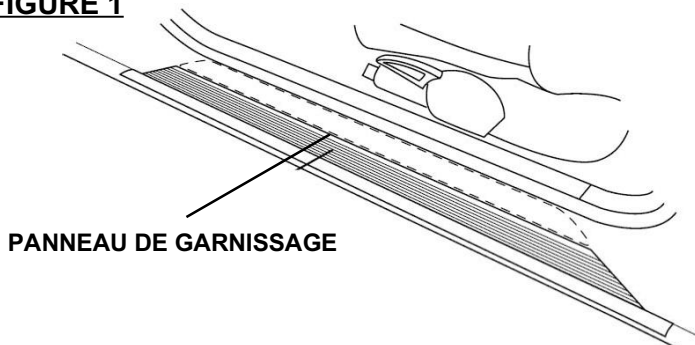


FIGURE 2

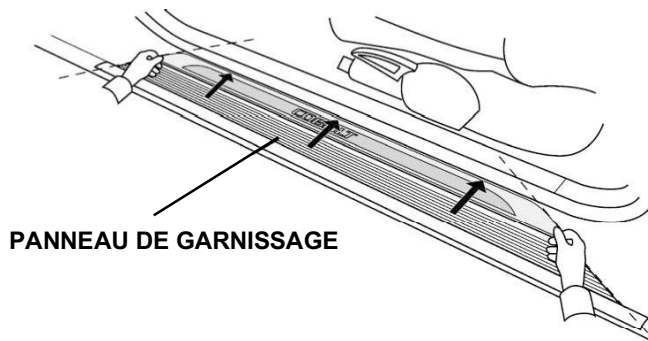


FIGURE 3

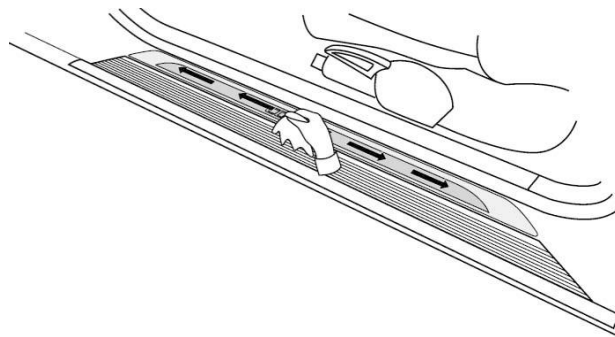
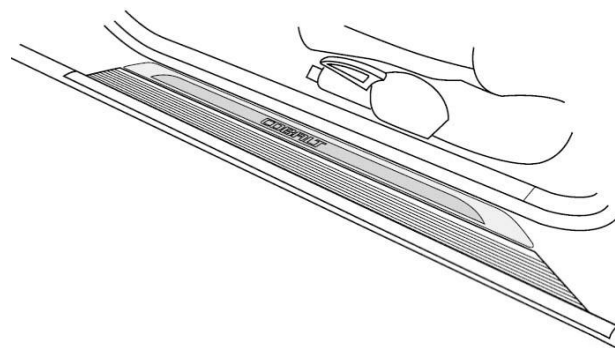


FIGURE 4



Paquete de la placa del umbral de la puerta de Chevrolet Cobalt

<u>Contenido</u>	<u>Cantidad</u>
Placa, umbral de puerta delantera	2
Hoja de instrucciones	1
Toallitas de alcohol para preparación	2

*Verifique que estén todas las partes

Preparación – Antes de la instalación

- Después de abrir el kit, revise si hay partes faltantes y que el producto no esté dañado.
- Este producto se debe instalar con las herramientas de instalación apropiadas.
- Instale este producto mientras observa todas las advertencias y precauciones indicadas en este folleto de instrucciones.
- MUY IMPORTANTE:** Comience con un vehículo lavado completamente.
- La temperatura ambiente de las placas de umbral y el vehículo debe ser 70°F a 80°F en el momento de la instalación y dos horas después.
- No lave a alta presión por veinticuatro horas.

Instrucciones de instalación

- Comenzando en el lado del conductor del vehículo, limpie las áreas del umbral en donde se aplicarán las placas de umbral, utilizando la toallita de alcohol para preparación suministrada (Figura 1). Deje que seque el umbral completamente.
- Quite el protector de la placa del umbral, teniendo cuidado de no contaminar el lado expuesto del adhesivo de la placa.
- Alinee el borde inferior de la placa del umbral con el borde superior del enguate del acabado mientras alinea los ángulos delanteros y traseros de la placa del umbral para alinearlos con los ángulos del enguate del acabado (Figura 2).
- Presione firmemente la superficie completa con un paño suave, comenzando desde el centro hacia el exterior (Figura 3).
- Repita los pasos del 2 al 4 para el lado del pasajero del vehículo.

FIGURA 1

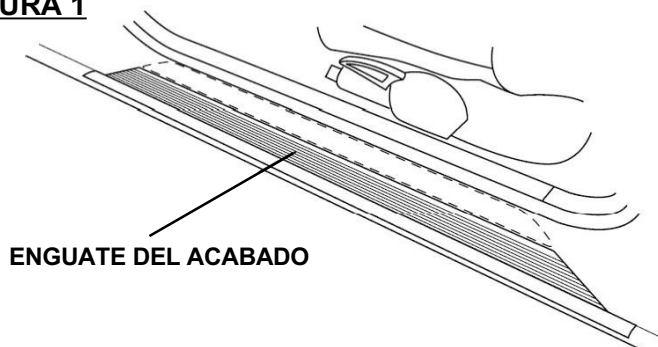


FIGURA 2

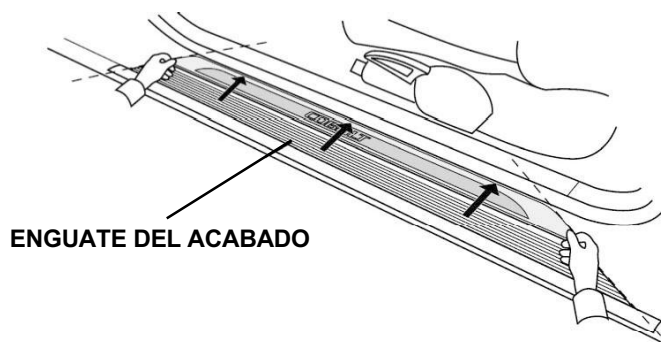


FIGURA 3

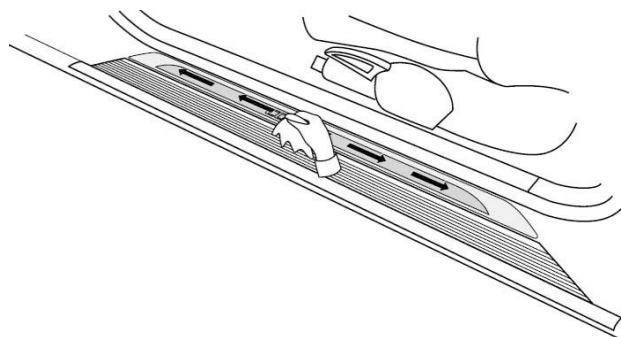


FIGURA 4

