

Chevy Tahoe & Suburban Tail Lamp Guards

Tools Required:

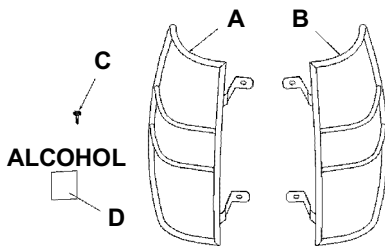
Phillips Screwdriver

Guidelines:

- Tail lamp covers are for appearance only.
- Do not use to push or pull objects
- Do not use guards as an attachment point for tie downs of any kind.
- Periodically make sure all bolts are secure and check for signs of corrosion or detachment from vehicle.
- Do not wash vehicle for 24 hours after installation.

Included in kit:

Item	Description	Quantity
A	Cover Accessory Tail Lamp LH	1
B	Cover Accessory Tail Lamp RH	1
C	Screw (#8-18x1.00")	4
D	Alcohol Wipes	2

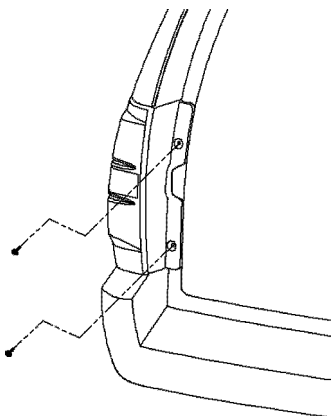


Prior to Installation:

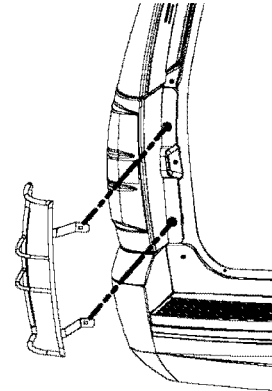
Clean tail lamp tape surfaces with alcohol wipes. Make sure tail lamp temperatures are at least 65 degrees Fahrenheit (18 degrees Celsius)

Installation Instructions:

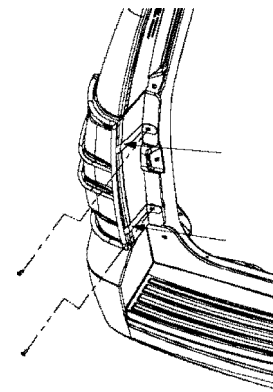
1. Open liftgate and remove (2) screws that hold tail lamp in place.



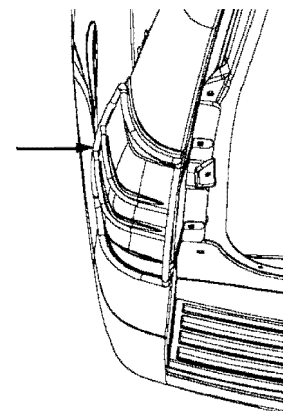
2. Position tail lamp guard over tail lamp. Align mounting holes in guard with holes in tail lamp.



3. Insert new screws, provided in kit, through the tail lamp guard bracket holes, the tail lamp mounting holes and into inner vehicle mount. Apply pressure on the two brackets to ensure the brackets contact the side of the tail lamp. Tighten screws with screwdriver.



4. While applying outward pressure on tail lamp guard at lift gate side – to rotate tail lamp guard into the proper position - remove adhesive protector by pulling down on tape leader parallel to tape surface. Then, to adhere tape, apply pressure (30 PSI) inboard to tail lamp guard (over the tape) for 1 minute . Repeat steps for other side of vehicle.



Protecteurs de feux arrière du Tahoe et du Suburban de Chev

Outils nécessaires :

Tournevis à pointe cruciforme

Directives générales :

Les protecteurs de feux arrière sont destinés à des fins d'apparence seulement.

Ne pas utiliser d'objets devant être enfoncés ou tirés.

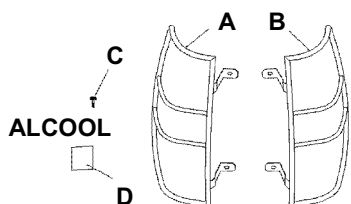
Ne pas utiliser les protecteurs comme point d'attache pour quelque sorte d'attache que ce soit.

De temps à autre, s'assurer que tous les boulons sont bien serrés et vérifier pour déceler tout indice de corrosion ou de desserrement.

Ne pas laver le véhicule pendant 24 h après la pose.

Cette trousse comprend :

Article	Description	Quantité
A	Protecteur accessoire de feu arrière de gauche	1
B	Protecteur accessoire de feu arrière de droite	1
C	Vis (n° 8 – 18 x 25,4 mm [1,00 po])	4
D	Tampons alcoolisés	2

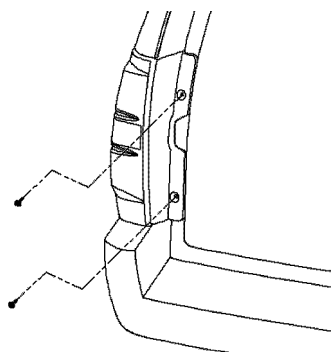


Avant la pose :

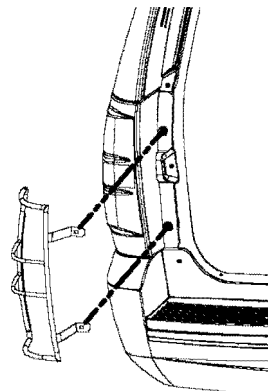
Nettoyer les surfaces des feux arrière à l'aide des tampons alcoolisés. S'assurer que la température des feux d'arrêt soit d'au moins 18 °C (65 °F).

Consignes d'installation :

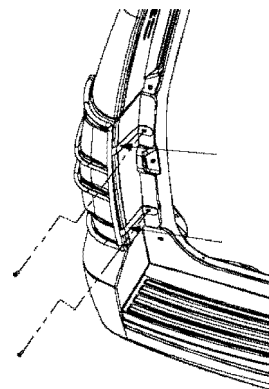
- Ouvrir le hayon et enlever les (2) vis fixant le feu d'arrêt en place.



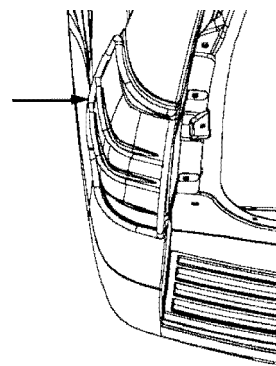
- Mettre le protecteur de feu arrière en position sur le feu arrière. Aligner les trous de montage du protecteur avec les trous dans le feu arrière.



- Insérer les nouvelles vis fournies dans la trousse dans les trous du support du protecteur de feu arrière, les trous de montage du feu arrière, et le support situé à l'intérieur du véhicule. Exercer une pression sur les deux supports de manière à ce que ceux-ci touchent au côté du feu. Serrer les vis à l'aide d'un tournevis.



- Tout en exerçant une pression vers l'extérieur sur le protecteur de feu arrière au niveau du côté du hayon – pour faire tourner le protecteur de feu arrière en position appropriée – enlever le protecteur adhésif en tirant l'extrémité du ruban en parallèle avec la surface du ruban. Puis, pour coller le ruban adhésif, exercer une pression (30 psi) vers l'intérieur sur le protecteur de feu arrière (sur le ruban) pendant une (1) minute. Reprendre ces étapes sur l'autre côté du véhicule.



Protectores de las luces traseras de la Suburban y Tahoe Chevy

Herramientas necesarias:

Destornillador Phillips

Lineamientos:

Las cubiertas de las luces traseras son únicamente para presentación.

No las utilice para empujar o jalar objetos

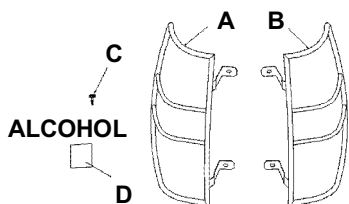
No utilice los protectores como punta de acoplamiento para sujeción de ningún tipo.

Asegúrese periódicamente de que todos los pernos estén asegurados y revise si hay señas de corrosión o desprendimiento del vehículo.

No lave el vehículo durante las siguientes 24 horas después de la instalación.

Se incluye en el kit:

Artículo	Descripción	Cantidad
A	Cubierta auxiliar de la luz trasera IZQ	1
B	Cubierta auxiliar de la luz trasera DRCH	1
C	Tornillo (No. 8-18x1.00")	4
D	Toallitas de alcohol	2

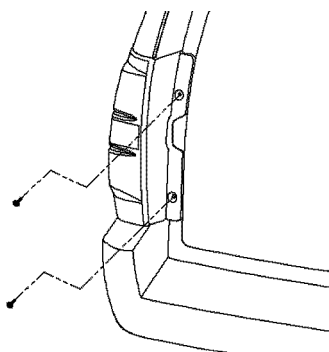


Antes de la instalación:

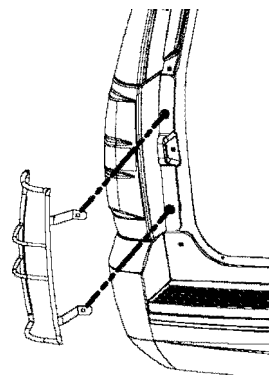
Limpie las superficies adhesivas de la luz trasera con las toallitas de alcohol. Asegúrese de que las temperaturas de las luces traseras sean menores de 65 grados Fahrenheit (18 grados Centígrados)

Instrucciones de instalación:

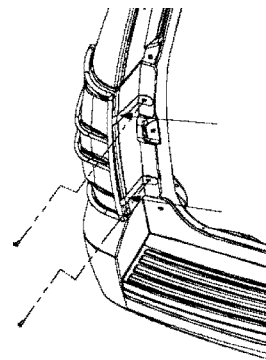
1. Abra la compuerta levadiza y desinstale (2) tornillos que sostienen la luz trasera en su lugar.



2. Coloque el protector de la luz trasera encima de la luz trasera. Alinee los agujeros de montaje del protector con los agujeros de la luz trasera.



3. Inserte los nuevos tornillos, incluidos en el kit, a través de los agujeros del soporte del protector de la luz trasera, los agujeros de montaje de la luz trasera y dentro del soporte interior del vehículo. Presione los dos soportes para asegurarse de que los soportes hagan contacto con el lado de la luz trasera. Apriete los tornillos con el destornillador.



4. Mientras presiona hacia afuera el protector de la luz trasera al lado de la compuerta levadiza, para girar el protector de la luz trasera a la posición correcta, retire el protector adhesivo jalando la guía de la cinta hacia abajo en forma paralela para que se adhiera a la superficie. Después, para adherir la cinta adhesiva, presione (30 PSI) hacia adentro el protector de la luz trasera (encima de la cinta) por 1 minuto. Repita los mismos pasos en el otro lado del vehículo.

