

Cadillac Clear Lens Center High Mounted Stop Lamp

Package Contents:

Description	Quantity
Clear Lens Center High Mounted Stop Lamp (CHMSL)	1
Instruction Sheet	1

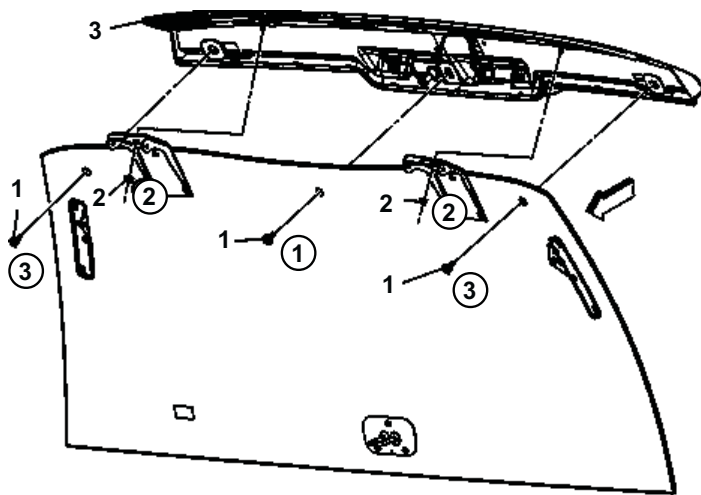
Tools Required:

- 10mm socket with driver
- Torx 25 Screwdriver

Installation Procedure:

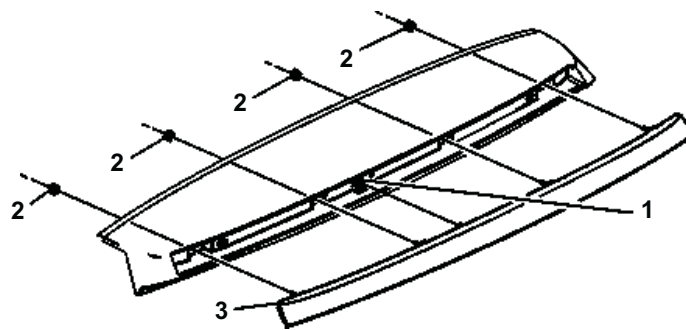
1. Open the Liftgate Window to access Appliqué screws.
2. Remove (2) 10mm nuts from Liftgate Window Hinge (Item 2 – Figure 1) .
3. Remove (3) Torx 25 Bolts from Liftgate Window (Item 1 – Figure 1)
4. Remove Appliqué from Liftgate Window
5. Disconnect Wire Harness from Applique.

FIGURE 1



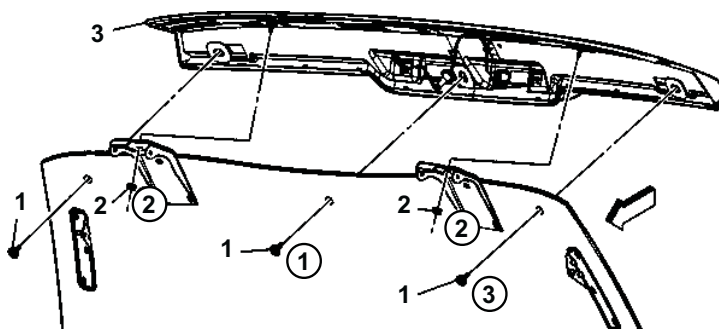
6. Remove (4) 10mm nuts from CHMSL. (Figure 2)
7. Carefully remove CHMSL from Applique.

FIGURE 2



8. Install Clear Lens CHMSL to Applique and reconnect wire harness.
9. Tighten the (4 previously removed) CHMSL nuts to 2 Nm (18 in-lb)
10. Reinstall CHMSL Applique to liftgate window. Follow the mandatory fastener sequence shown in Figure 3. (1 – Center Screw, 2 – Hinge Nuts, 3 – Outboard Screws)
11. Tighten (3) Screws to 2 Nm (18 in-lb) and (2) Nuts to 9 Nm (80 in-lb).
12. Reconnect wire harness and check for CHMSL functionality.

FIGURE 3



Feu d'arrêt central surélevé à lentille transparente du modèle Cadillac

Contenu de l'emballage :

Description	Quantité
Feu d'arrêt central surélevé à lentille transparente	1
Fiche de consignes	1

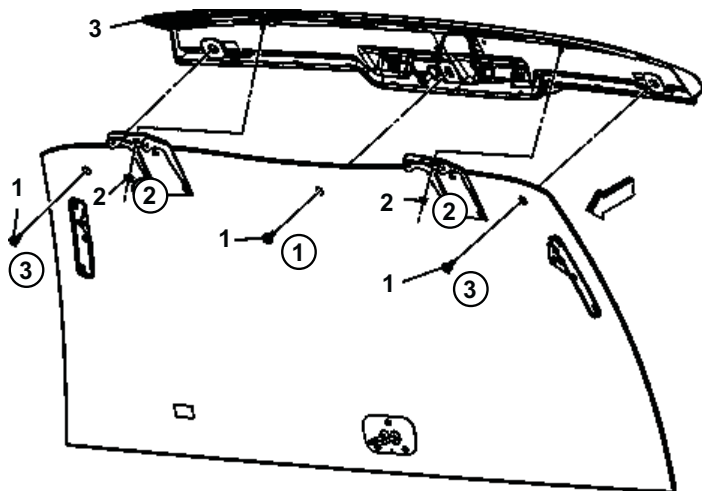
Outils nécessaires :

- Douille de 10 mm avec mandrin
- Tournevis Torx 25

Procédure d'installation :

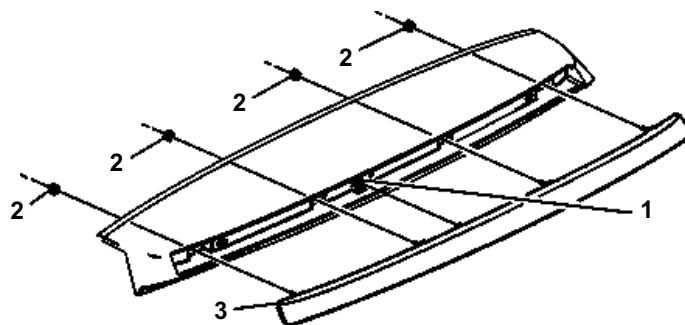
- Ouvrir la glace du hayon pour accéder aux vis de l'applique.
- Enlever (2) écrous de 10 mm de la charnière de la glace du hayon (Article 2 – Figure 1).
- Enlever (3) boulons Torx 25 de la glace du hayon (Article 1 – Figure 1).
- Retirer l'applique de la glace du hayon.
- Débrancher le faisceau de câblage de l'applique.

FIGURE 1



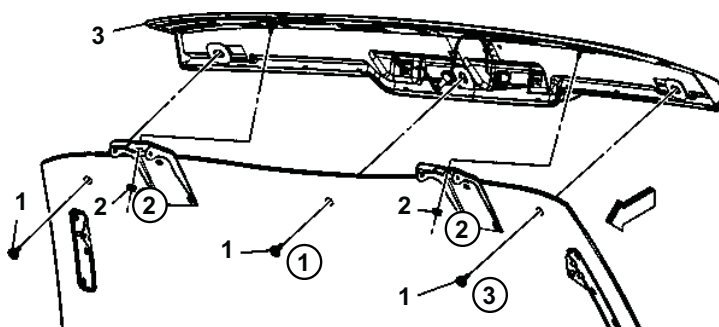
- Enlever (4) écrous de 10 mm du feu d'arrêt central surélevé. (Figure 2)
- Retirer soigneusement le feu d'arrêt central surélevé de l'applique.

FIGURE 2



- Installer le feu d'arrêt central surélevé à lentille transparente sur l'applique et rebrancher le faisceau de câblage.
- Serrer les (4) écrous (enlevés précédemment) du feu d'arrêt central surélevé à un couple de 2 Nm (18 po-lb).
- Réinstaller l'applique du feu d'arrêt central surélevé sur la glace du hayon. Suivre la séquence de serrage obligatoire illustrée à la Figure 3. (1 – vis centrale, 2 – écrous de charnière, 3 – vis extérieures).
- Serrer (3) vis à un couple de 2 Nm (18 po-lb) et (2) écrous à un couple de 9 Nm (80 po-lb).
- Rebrancher le faisceau de câblage et vérifier la fonctionnalité du feu d'arrêt central surélevé.

FIGURE 3



Luz de alto centrada montada en alto con lentes transparentes de Cadillac

Contenido del paquete:

Descripción	Cantidad
Centro de lentes transparentes	
Luz de alto montada en alto (CHMSL)	1
Hoja de instrucciones	1

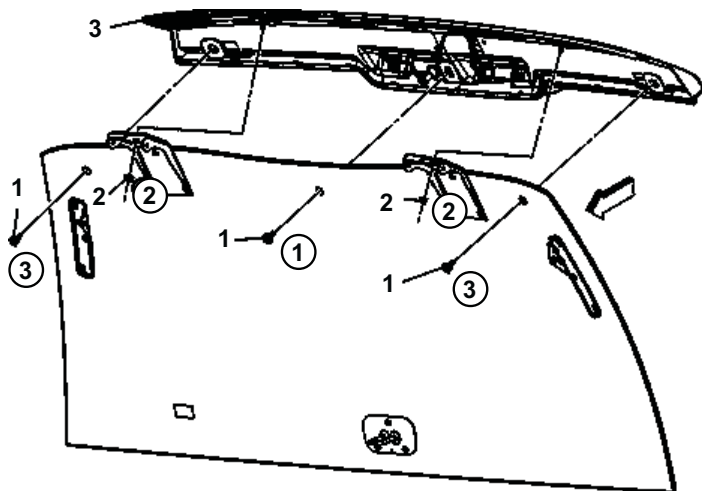
Herramientas necesarias:

- Copa de 10mm con destornillador
- Destornillador Torx 25

Procedimiento de instalación:

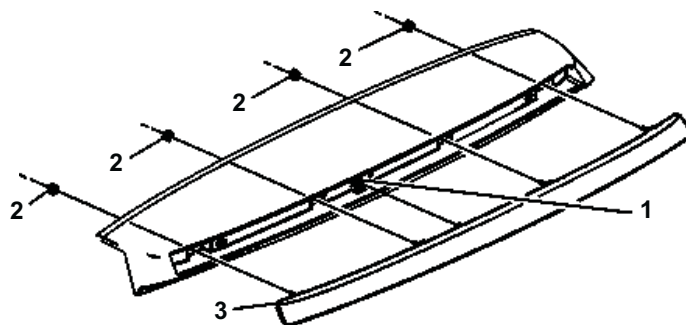
1. Abra la ventana de la compuerta levadiza para obtener acceso a los tornillos de la aplicación.
2. Quite las (2) tuercas de 10mm de la bisagra de la ventana de la compuerta levadiza (Artículo 2 – Figura 1).
3. Quite los (3) pernos Torx de 25 de la ventana de la compuerta levadiza (Artículo 1 – Figura 1).
4. Desinstale la aplicación de la ventana de la compuerta levadiza.
5. Desconecte el arnés de cables de la aplicación.

FIGURA 1



6. Quite las (4) tuercas de 10mm de CHMSL. (Figura 2)
7. Desinstale CHMSL con cuidado de la aplicación.

FIGURA 2



8. Instale CHMSL con lentes transparentes en la aplicación y vuelva a conectar el arnés de cables.
9. Apriete las (4 que quitó anteriormente) tuercas de CHMSL a 2 Nm (18 pulg-lb)
10. Vuelva a instalar la aplicación de CHMSL en la ventana de la compuerta levadiza. Siga la secuencia obligatoria de los afianzadores que se muestra en la Figura 3. (1: Tornillo central, 2: Tuercas de la bisagra, 3: Tornillo exterior)
11. Apriete los (3) tornillos a 2 Nm (18 pulg-lb) y las (2) tuercas a 9 Nm (80 pulg-lb).
12. Vuelva a conectar el arnés de cables y revise la funcionalidad de CHMSL.

FIGURA 3

