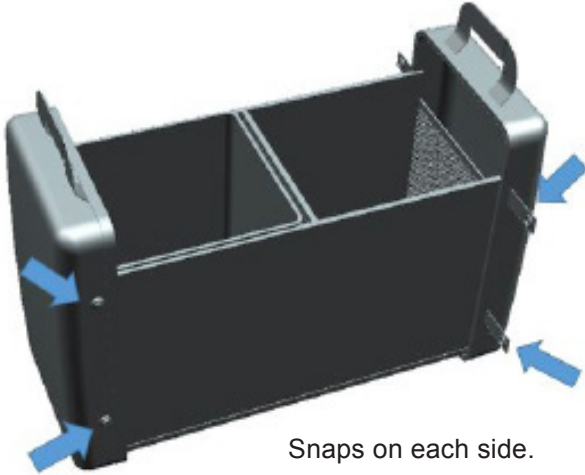


### Cargo Organizer

1. Release the 2 snaps on each side of the cargo organizer that is holding it closed.



2. Open the cargo organizer.



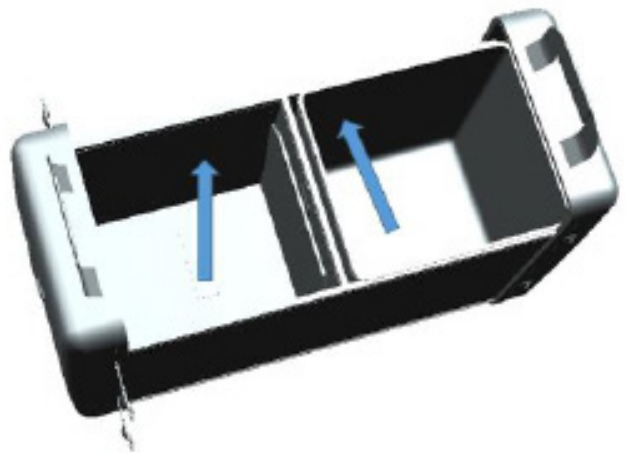
3. Push down the structure dividers on each side so they are flat to the floor.



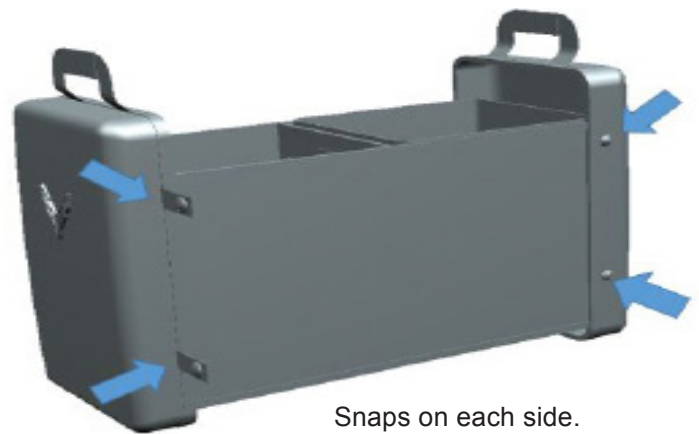
4. Place the cargo organizer in the 'frunk' or front trunk of the vehicle.



5. To store the cargo organizer, pull up the structure tabs and then pull up on the hand straps on the bottom of each pocket on the cargo organizer and pull up at the same time.

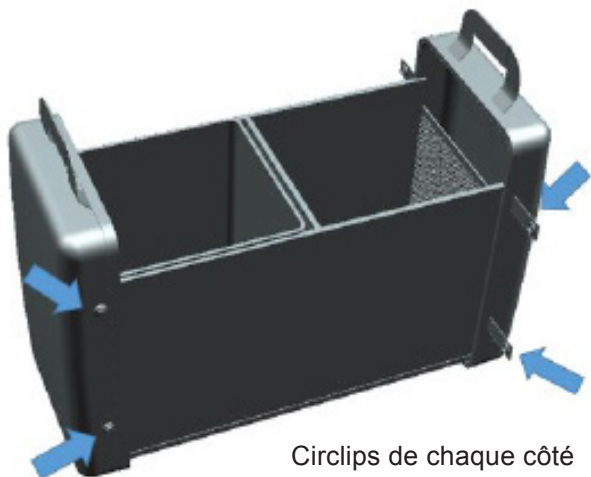


6. Secure the straps inside the cargo organizer, push the two side together and then, snap the four fasteners, 2 on each side of the cargo organizer. The cargo organizer may now be conveniently stored.



### Organisateur de chargement

1. Relâcher les 2 circlips de chaque côté de l'organisateur de chargement assurant la fermeture.



2. Ouvrir l'organisateur de chargement.



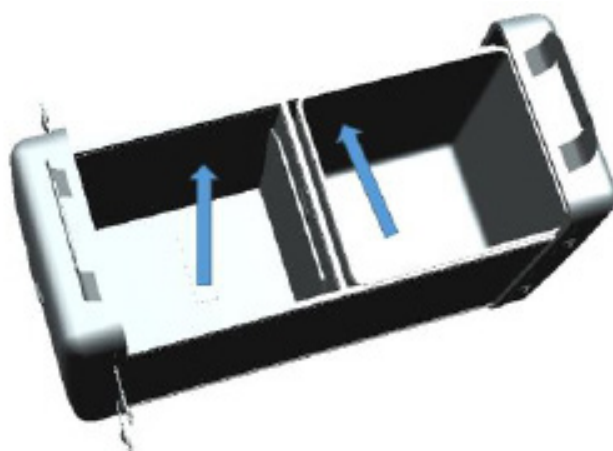
3. Enfoncer les diviseurs de structure de chaque côté de sorte qu'ils soient bien à plat sur le plancher.



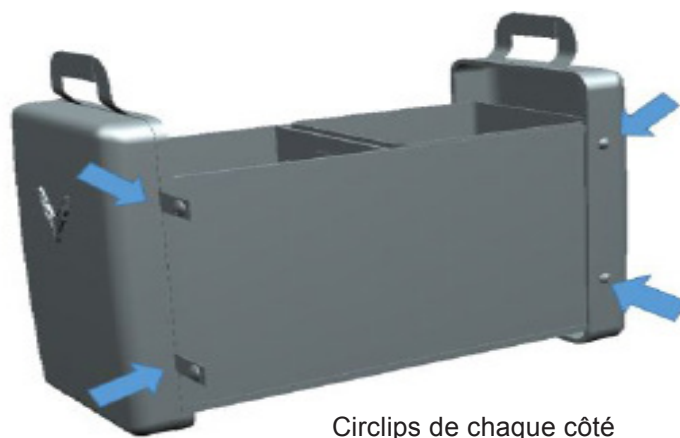
4. Placer l'organisateur de chargement dans le coffre avant du véhicule.



5. Pour ranger l'organisateur de chargement, tirer vers le haut les languettes de structure puis tirer vers le haut les sangles au bas de chaque poche sur l'organisateur de chargement en même temps.

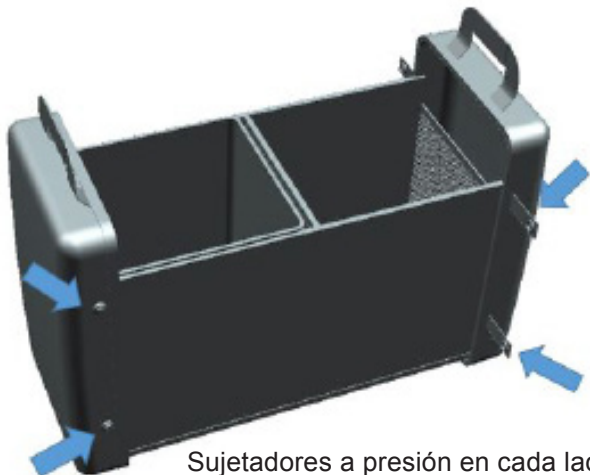


6. Fixer les sangles à l'intérieur de l'organisateur de chargement, rassembler les deux côtés puis engager les quatre fixations, 2 de chaque côté de l'organisateur de chargement. Il est maintenant possible de ranger convenablement l'organiseur du compartiment à bagages.



**Organizador de carga**

1. Libere los 2 sujetadores a presión en cada lado del organizador de carga que lo mantiene cerrado.



Sujetadores a presión en cada lado.

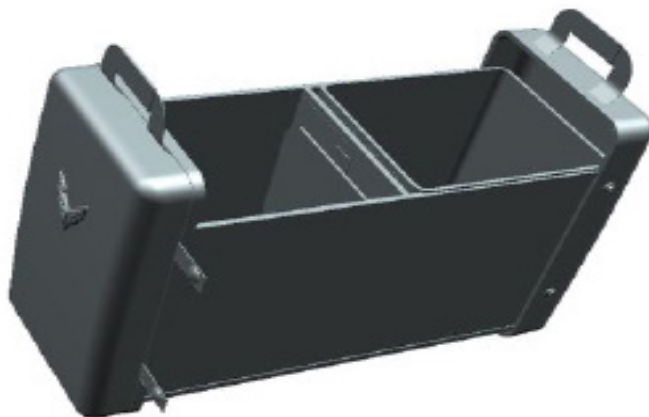
2. Abra el organizador de carga.



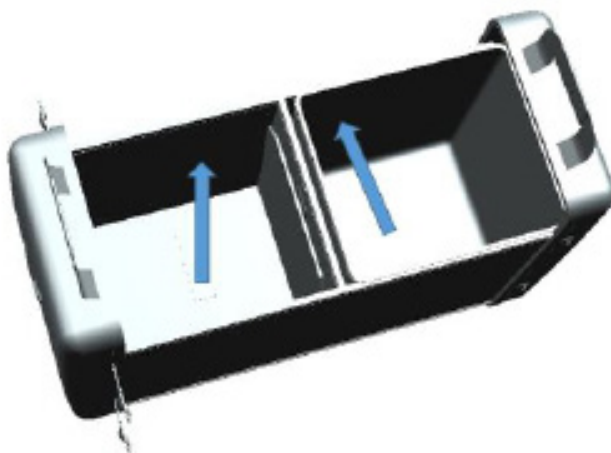
3. Empuje hacia abajo los divisores de la estructura en cada lado de forma que queden planos en el piso.



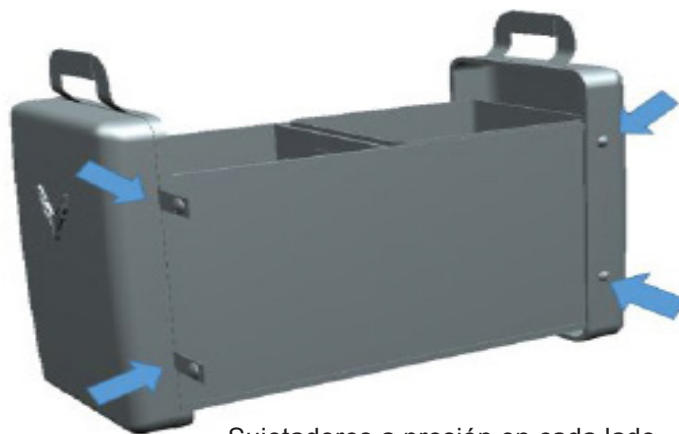
4. Coloque el organizador de carga en la cajuela delantera del vehículo.



5. Para guardar el organizador de carga, jale hacia arriba las lengüetas de la estructura y después jale hacia arriba las correas de mano en la parte inferior de cada bolsillo en el organizador de carga y jale hacia arriba al mismo tiempo.



6. Asegure las correas dentro del organizador de carga, empuje las dos juntas y después conecte los cuatro sujetadores, 2 en cada lado del organizador de carga. Ahora se puede guardar el organizador de carga de manera más fácil.



Sujetadores a presión en cada lado.