

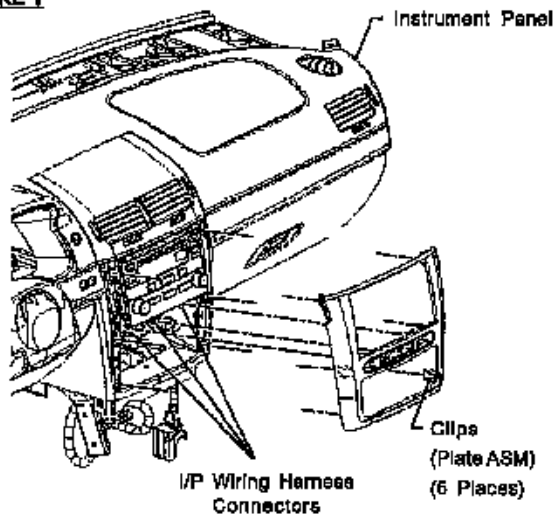
Cobalt Trim Package

NOTE: Follow the instructions in sequence as written. Trim plates must be removed and attached in a specific order. Failure to follow the instructions may result in damage and/or increase the install time.

Installation procedure:

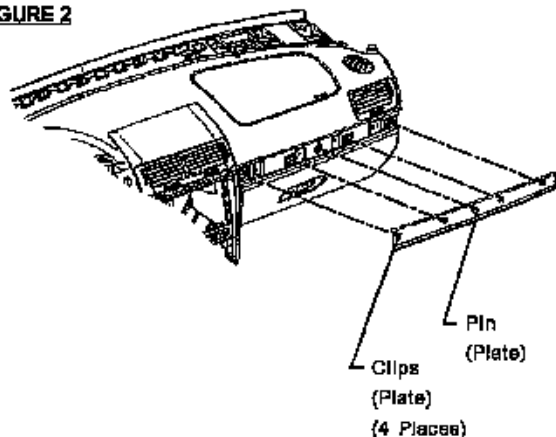
1. Carefully pull I/P Center Accessory Trim Plate toward rear of vehicle. Remove wiring harness connections. Remove electronics from I/P Center Accessory Trim Plate. Attach electronics to new I/P Center Accessory Trim Plate.

FIGURE 1



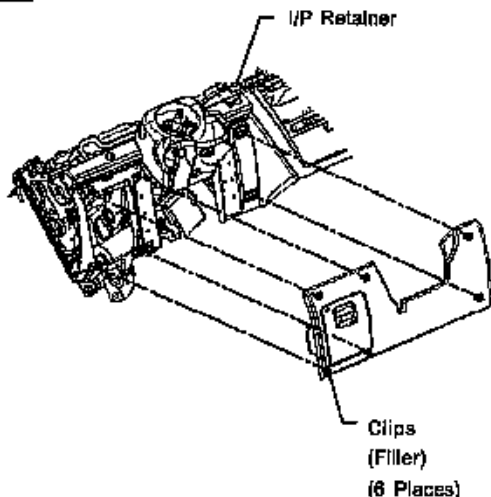
2. Open glove box (not shown). Carefully pull I/P Trim Plate RH toward rear of vehicle.

FIGURE 2



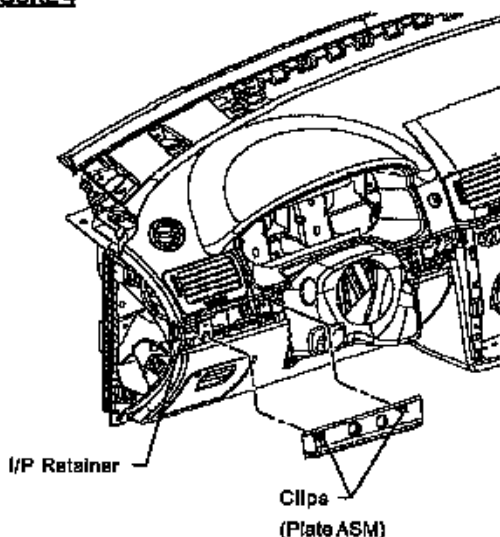
3. Tilt the steering wheel up to make clearance for the I/P Lower Trim Assembly (if necessary). Carefully pull the I/P Lower Trim Assembly toward the rear of the vehicle.

FIGURE 3



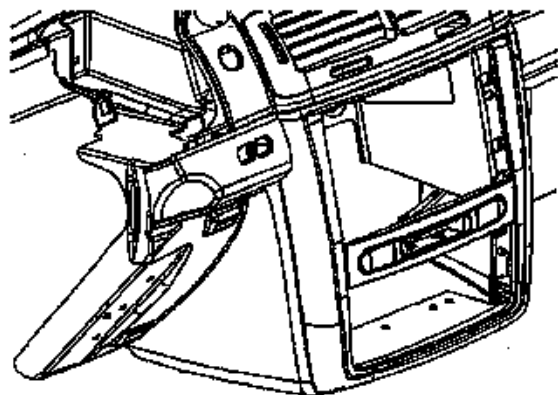
4. Carefully pull the I/P Trim Plate LH towards the rear of the vehicle.

FIGURE 4

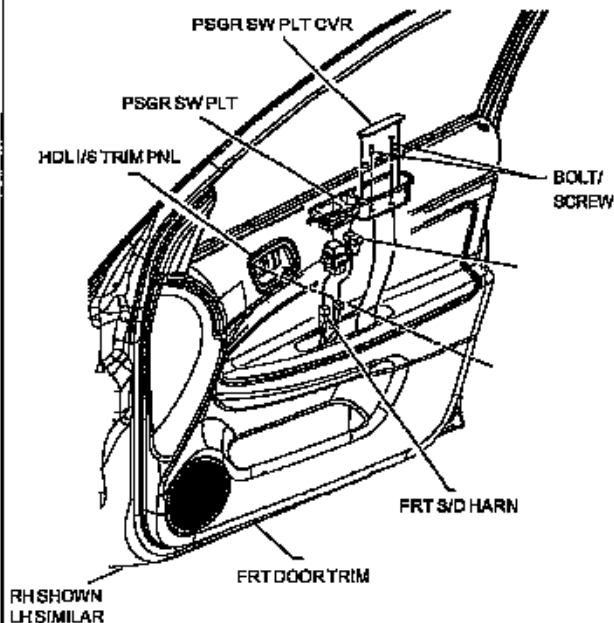




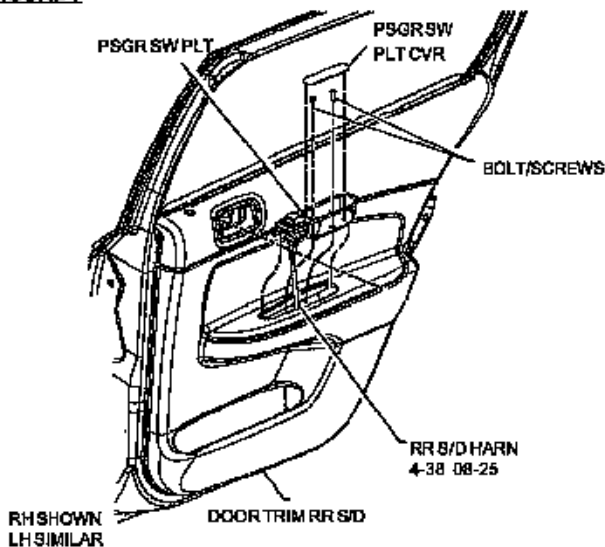
5. Carefully pull the I/P Trim Plate CTR (shaded) towards the rear of the vehicle.

FIGURE 5

6. Install the new I/P Trim Plate CTR. Align the clips to rectangular slots. Push until a snap sound is heard.
7. Install the new I/P Trim Plate LH. Align the clips to rectangular slots. Push until a snap sound is heard.
8. Install the original I/P Lower Trim Assembly. Align the clips to rectangular slots. Push until a snap sound is heard.
9. Install the new I/P Trim Plate RH. Align the clips to rectangular slots. Push until a snap sound is heard. Close the glove box.
10. Install the new I/P Center Accessory Trim plate. Reconnect the wiring harness to the electronics. Align the clips to rectangular slots. Push until a snap sound is heard.
11. Carefully remove the Passenger Door Switch Plate Cover. Remove the screw(s) from the Passenger Switch Plate. Carefully pull the Passenger Door Switch Plate towards the roof of the vehicle. Remove the wiring harness connections. Remove the electronics from the Passenger Door Switch Plate Cover. Install the original electronics on the new Passenger Door Switch Plate Cover. Reconnect the wiring harness connections. Align the clip(s) to the rectangular slot and push until a snap is heard. Attach the screw(s) to the Passenger Door Switch Plate. Attach the Switch Plate Cover to the Passenger Door Switch Plate.

FIGURE 6

12. Repeat step #11 for the Driver Side Door Switch Plate.
13. Repeat step #11 for the Passenger Side Rear Door Switch Plate (sedan only).

FIGURE 7

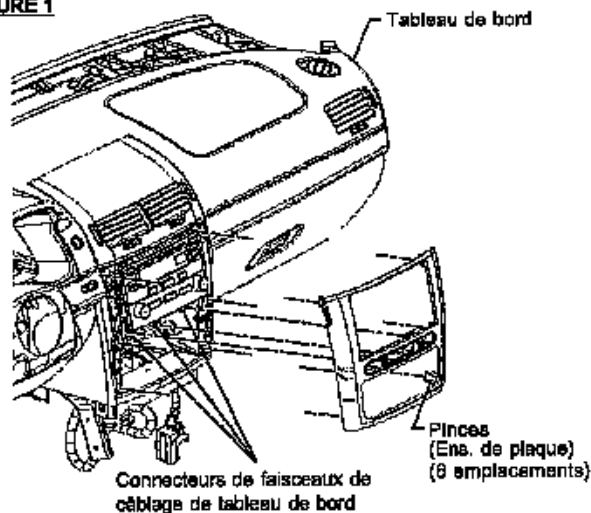
14. Repeat step #11 for the Driver Side Rear Door Switch Plate (sedan only).

Nécessaire de garnissage pour Cobalt

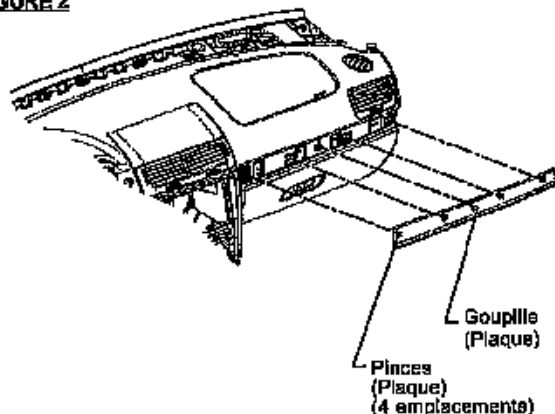
REMARQUE : Suivre les directives selon l'ordre indiqué. Les plaques de garnissage doivent être enlevées et fixées selon un ordre spécifique. Négliger de suivre les directives risque de causer des dommages et/ou d'accroître la durée d'installation.

Procédure d'installation :

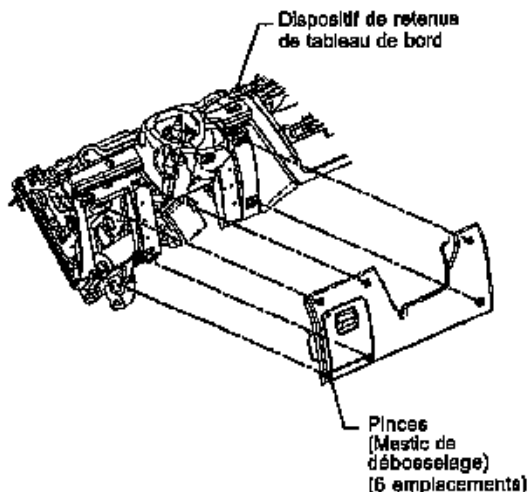
1. Tirer soigneusement vers l'arrière du véhicule la plaque de garnissage centrale d'accessoires de tableau de bord. Enlever les connexions des faisceaux de câblage. Enlever l'équipement électronique de la plaque de garnissage centrale d'accessoires de tableau de bord. Fixer le système électronique à la nouvelle plaque de garnissage centrale d'accessoires de tableau de bord.

FIGURE 1


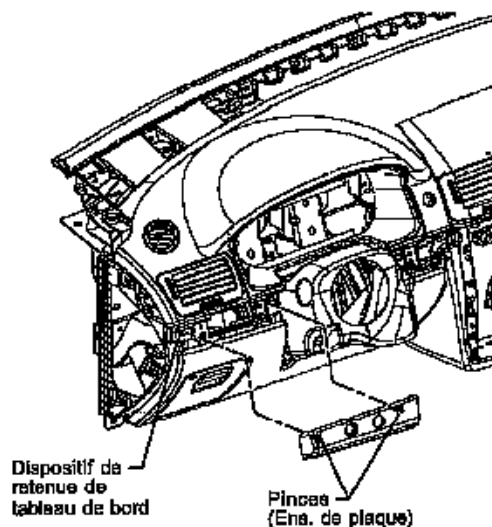
2. Ouvrir la boîte à gants (non illustrée). Tirer soigneusement vers l'arrière du véhicule la plaque de garnissage de tableau de bord droite.

FIGURE 2


3. Incliner le volant vers le haut pour donner de l'espace à l'ensemble de garnissage de tableau de bord inférieur (le cas échéant). Tirer soigneusement vers l'arrière du véhicule l'ensemble de garnissage de tableau de bord inférieur.

FIGURE 3


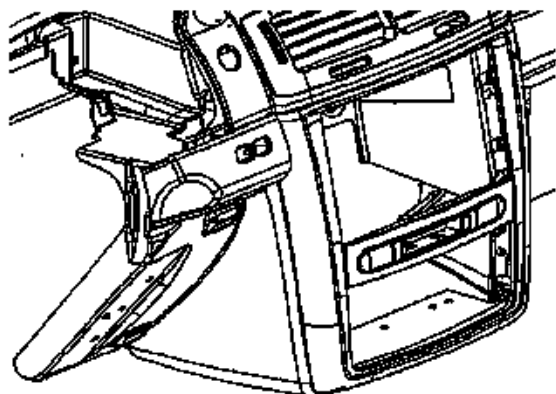
4. Tirer soigneusement vers l'arrière du véhicule la plaque de garnissage de tableau de bord gauche.

FIGURE 4




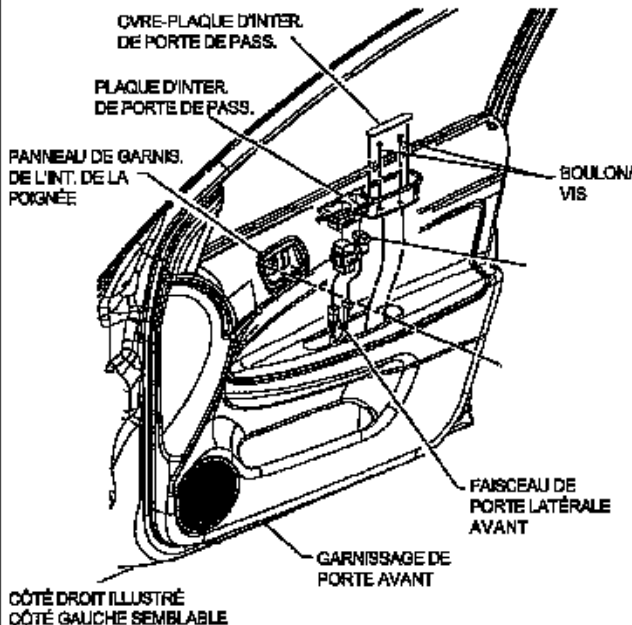
5. Tirer soigneusement vers l'arrière du véhicule la plaque de garnissage centrale de tableau de bord (ombrée).

FIGURE 5



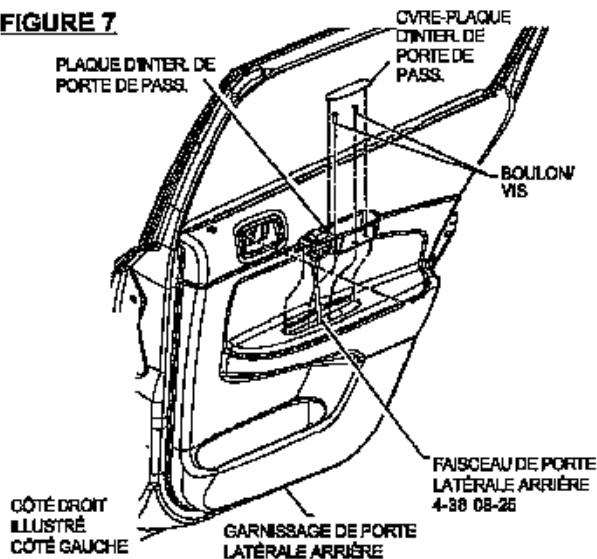
6. Poser la nouvelle plaque de garnissage centrale de tableau de bord. Aligner les pinces avec les fentes rectangulaires. Pousser de manière à entendre un clic.
7. Poser la nouvelle plaque de garnissage de tableau de bord gauche. Aligner les pinces avec les fentes rectangulaires. Pousser de manière à entendre un clic.
8. Poser l'ensemble de garnissage de tableau de bord inférieur d'origine. Aligner les pinces avec les fentes rectangulaires. Pousser de manière à entendre un clic.
9. Poser la nouvelle plaque de garnissage de tableau de bord droite. Aligner les pinces avec les fentes rectangulaires. Pousser de manière à entendre un clic. Fermer la boîte à gants.
10. Poser la nouvelle plaque de garnissage centrale des accessoires de tableau de bord. Relier le faisceau de câblage à l'équipement électronique. Aligner les pinces avec les fentes rectangulaires. Pousser de manière à entendre un clic.
11. Déposer soigneusement le couvre-plaque d'interrupteur de porte de passager. Enlever la (les) vis de la plaque d'interrupteur de porte de passager. Tirer soigneusement vers le toit du véhicule la plaque d'interrupteur de porte de passager. Enlever les connexions de faisceaux de câblage. Retirer le système électronique du couvre-plaque d'interrupteur de porte de passager. Poser le système électronique d'origine sur le couvre-plaque d'interrupteur de porte de passager neuf. Rebrancher les connexions des faisceaux de câblage. Aligner la (les) pince(s) à la (aux) fente(s) rectangulaire(s) de manière à entendre un clic. Poser la (les) vis à la plaque d'interrupteur de porte de passager. Fixer le couvre-plaque à la plaque d'interrupteur de porte de passager.

FIGURE 6



12. Refaire l'étape 11 pour la plaque d'interrupteur de porte, côté conducteur.
13. Refaire l'étape 11 pour la plaque d'interrupteur de porte arrière, côté passager (berline seulement).

FIGURE 7



14. Refaire l'étape 11 pour la plaque d'interrupteur de porte arrière, côté conducteur (berline seulement).

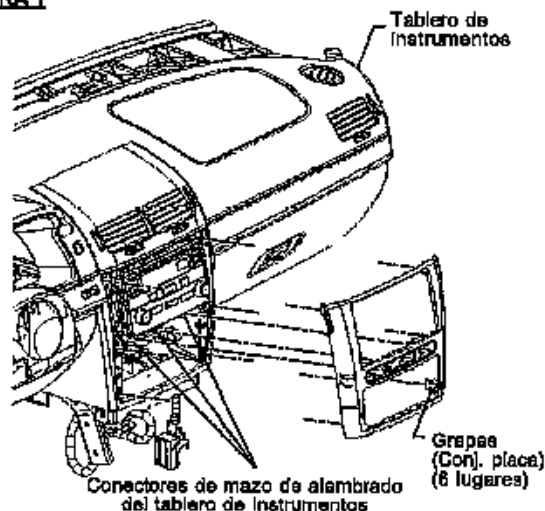
Paquete de placas de adorno para Cobalt

NOTA: Siga las instrucciones en la secuencia que se describe. Las placas de adorno deben extraerse e instalarse en un orden específico. De no seguirse las instrucciones, pueden producirse daños y/o aumentar el tiempo de instalación.

Procedimiento de instalación:

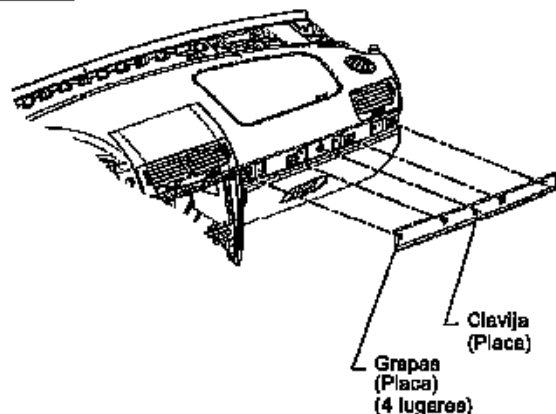
1. Jale cuidadosamente la placa de adorno de accesorios central del tablero de instrumentos hacia la parte posterior del vehículo. Quite las conexiones del mazo de alambrado y los componentes electrónicos de esta placa de adorno. Instale los componentes electrónicos en la nueva placa de adorno de accesorios central del tablero de instrumentos.

FIGURA 1



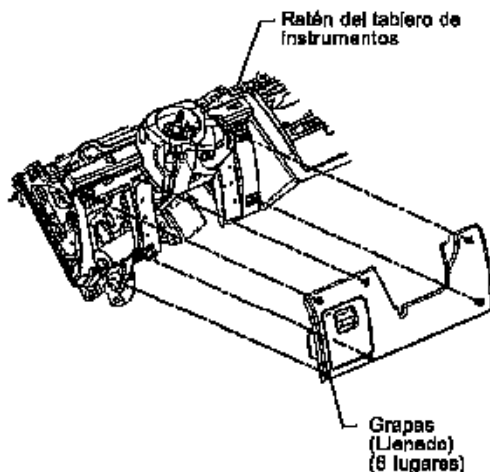
2. Abra la guantera (no se muestra). Jale cuidadosamente la placa de adorno del lado derecho del tablero de instrumentos hacia la parte posterior del vehículo.

FIGURA 2



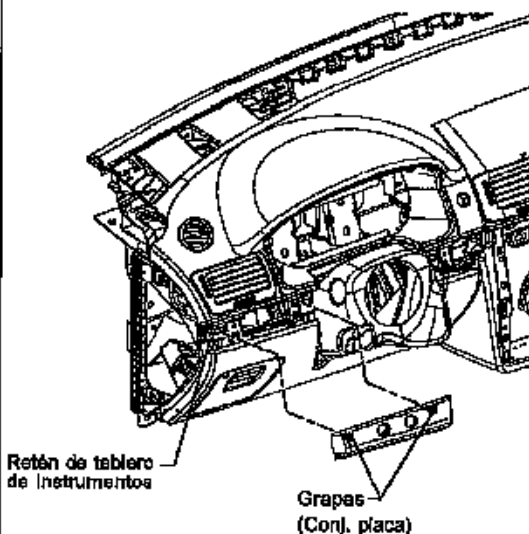
3. Incline el volante de dirección hacia arriba para dejar espacio libre para la placa de adorno inferior del tablero de instrumentos (si es necesario). Jale cuidadosamente esta placa de adorno hacia la parte posterior del vehículo.

FIGURA 3



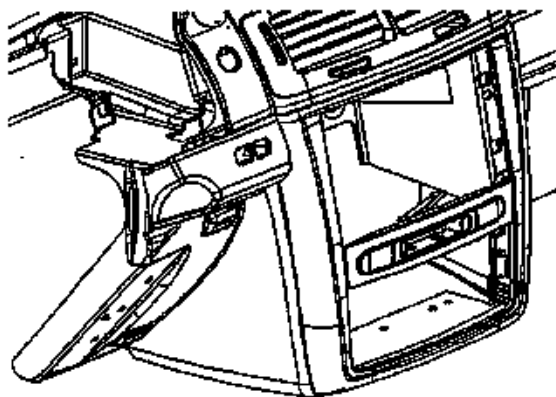
4. Jale cuidadosamente la placa de adorno del lado izquierdo del tablero de instrumentos hacia la parte posterior del vehículo.

FIGURA 4

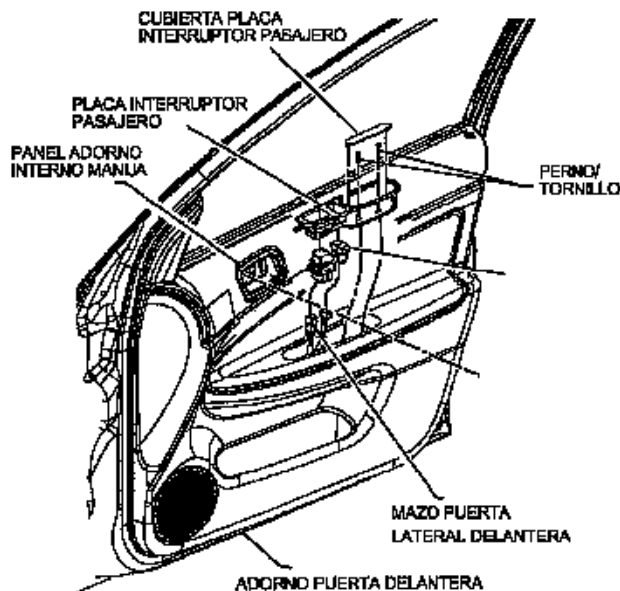




5. Jale cuidadosamente la placa de adorno central del tablero de instrumentos (sombreada) hacia la parte posterior del vehículo.

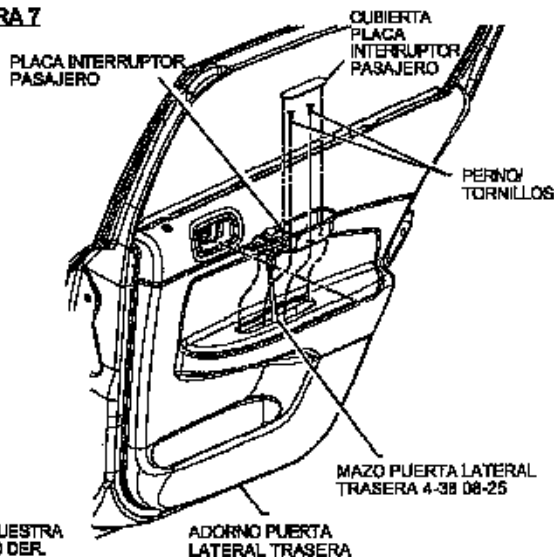
FIGURA 5

6. Instale la nueva placa de adorno central del tablero de instrumentos. Alinee las grapas en las ranuras rectangulares. Presione hasta que se escuche un chasquido.
7. Instale la nueva placa de adorno del lado izquierdo del tablero de instrumentos. Alinee las grapas en las ranuras rectangulares. Presione hasta que se escuche un chasquido.
8. Instale la placa de adorno inferior original del tablero de instrumentos. Alinee las grapas en las ranuras rectangulares. Presione hasta que se escuche un chasquido.
9. Instale la nueva placa de adorno del lado derecho del tablero de instrumentos. Alinee las grapas en las ranuras rectangulares. Presione hasta que se escuche un chasquido. Cierre la guantera.
10. Instale la nueva placa de adorno de accesorios central del tablero de instrumentos. Vuelva a conectar el mazo de alambrado a los componentes electrónicos. Alinee las grapas en las ranuras rectangulares. Presione hasta que se escuche un chasquido.
11. Retire cuidadosamente la cubierta de la placa del interruptor de la puerta del lado del pasajero. Quite el o los tornillos de la placa de dicho interruptor y jale la placa cuidadosamente hacia el techo del vehículo. Quite las conexiones del mazo de alambrado y los componentes electrónicos de la cubierta de la placa. Instale los componentes electrónicos originales en la nueva cubierta de la placa del interruptor de la puerta del lado del pasajero. Vuelva a conectar las conexiones del mazo de alambrado. Alinee la o las grapas en la ranura rectangular y presione hasta que se escuche un chasquido. Instale el o los tornillos en la placa y coloque la cubierta sobre la misma.

FIGURA 6

SE MUESTRA LADO DER.
LADO IZQ. SIMILAR

12. Repita el paso 11 para la placa del interruptor de la puerta del lado del conductor.
13. Repita el paso 11 para la placa del interruptor de la puerta trasera del lado del pasajero (sólo para sedán).

FIGURA 7

SE MUESTRA LADO DER.
LADO IZQ. SIMILAR

14. Repita el paso 11 para la placa del interruptor de la puerta trasera del lado del conductor (sólo para sedán).