

Body Side Molding

Kit Contents

Description	Quantity
Molding Front (Left Hand)	1
Molding Front (Right Hand)	1
Molding Rear (Left Hand)	1
Molding Rear (Right Hand)	1
Alcohol Swab	4
Installation Instructions	1

Tools Required

- Measuring Tape
- Masking Tape
- Roller

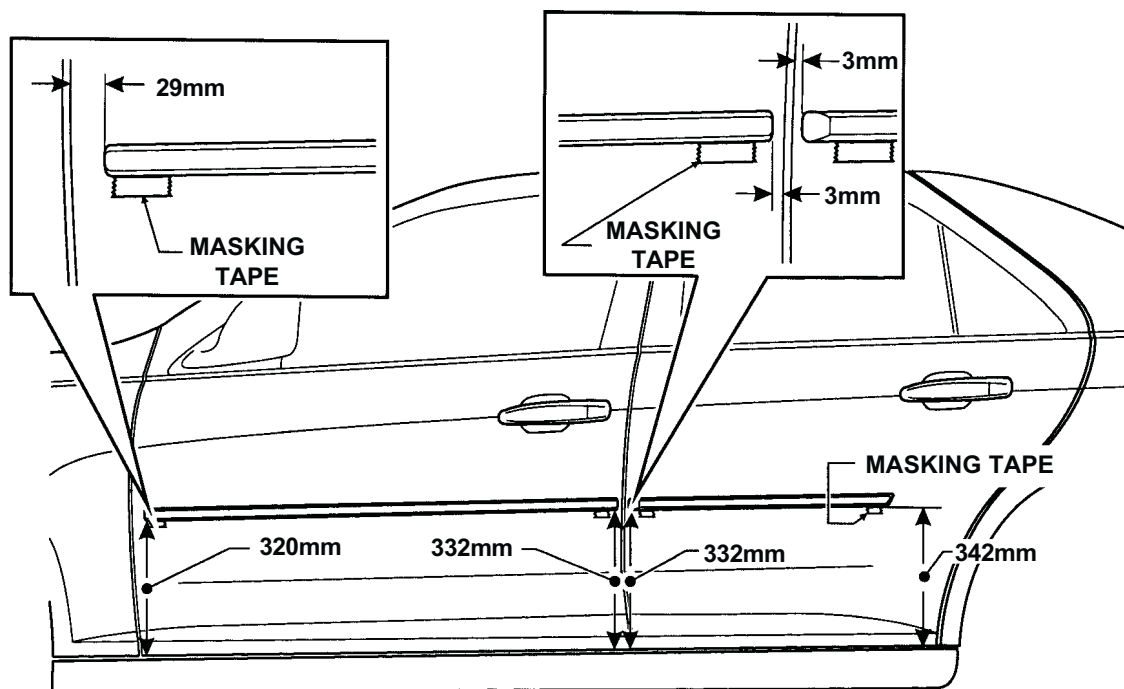
Vehicle Preparation

1. Temperature must be between 61°F-86°F (16°C-31°C).
2. Wash and thoroughly dry vehicle.
3. Wipe vehicle thoroughly with alcohol swab where receiving parts. Care and time should be taken on this step to give good tape adhesion.
4. For best results, vehicle should be free of damage (dents, scuffs, creases, fractures, etc.)

Body Side Molding Installation

1. Measure from the bottom of the doors and use masking tape as a guide. See Figure 1A.

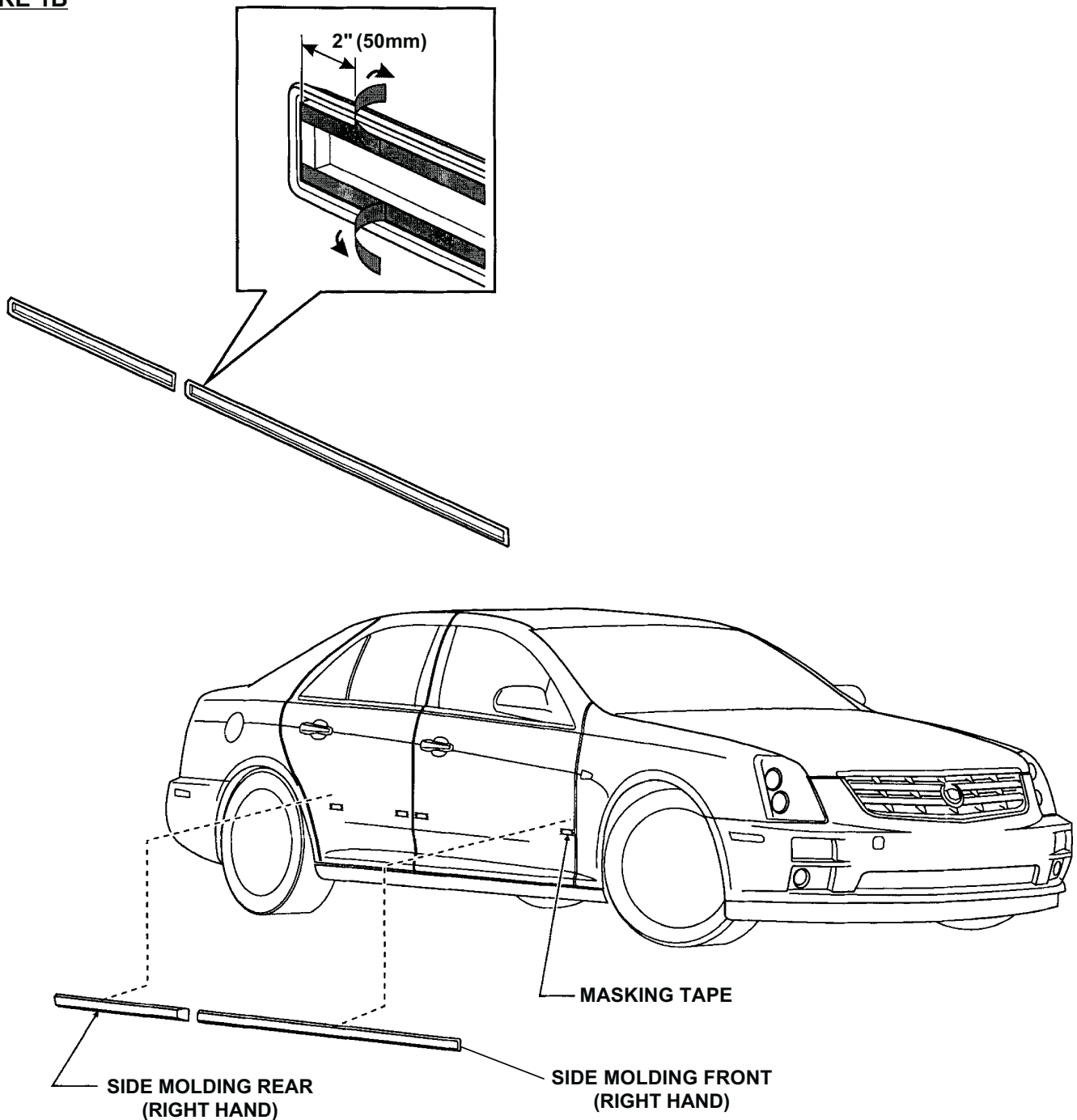
FIGURE 1A



2. Peel back 2" of the liner on the Body Side moldings. See Figure 1B.
3. Place Body Side Molding into position and check for correct fit.
4. Carefully remove the remaining liner from the Body Side Molding.
5. Using a roller, apply pressure to the part to press the tape onto the doors.

NOTE: CARE SHOULD BE TAKEN NOT TO DAMAGE THE PAINT FINISH.

FIGURE 1B



Body Side Molding

PART NO. **88966645**

SHEET **2** OF **6**

Baguette de protection latérale

Contenu du nécessaire

Description	Quantité
Baguette de protection latérale avant (côté gauche)	1
Baguette de protection latérale avant (côté droit)	1
Baguette de protection latérale arrière (côté gauche)	1
Baguette de protection latérale arrière (côté droit)	1
Tampon d'alcool	4
Directives d'installation	1

Outils requis

- Ruban à mesurer
- Ruban-cache
- Rouleau

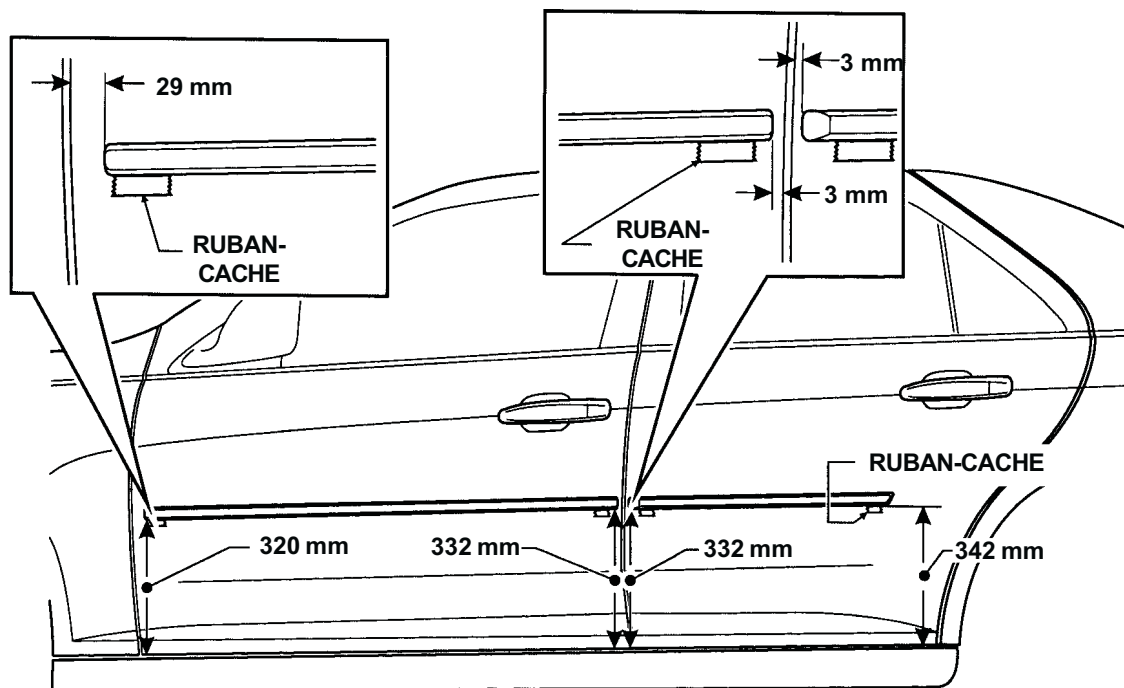
Préparation du véhicule

- La température doit se situer entre 16 °C et 31 °C (61 °F et 86 °F).
- Laver le véhicule et le sécher complètement.
- Bien essuyer les zones recevant des pièces du véhicule avec un tampon d'alcool. Il faut prendre le temps de réaliser cette étape soigneusement afin de donner une bonne adhérence au ruban.
- Pour obtenir de meilleurs résultats, le véhicule ne doit pas présenter de dommages (bosselures, éraflures, plis, cassures, etc.).

Installation de la baguette de protection latérale

- Mesurer à partir du bas des portes, puis utiliser le ruban-cache comme guide. Consulter la figure 1A.

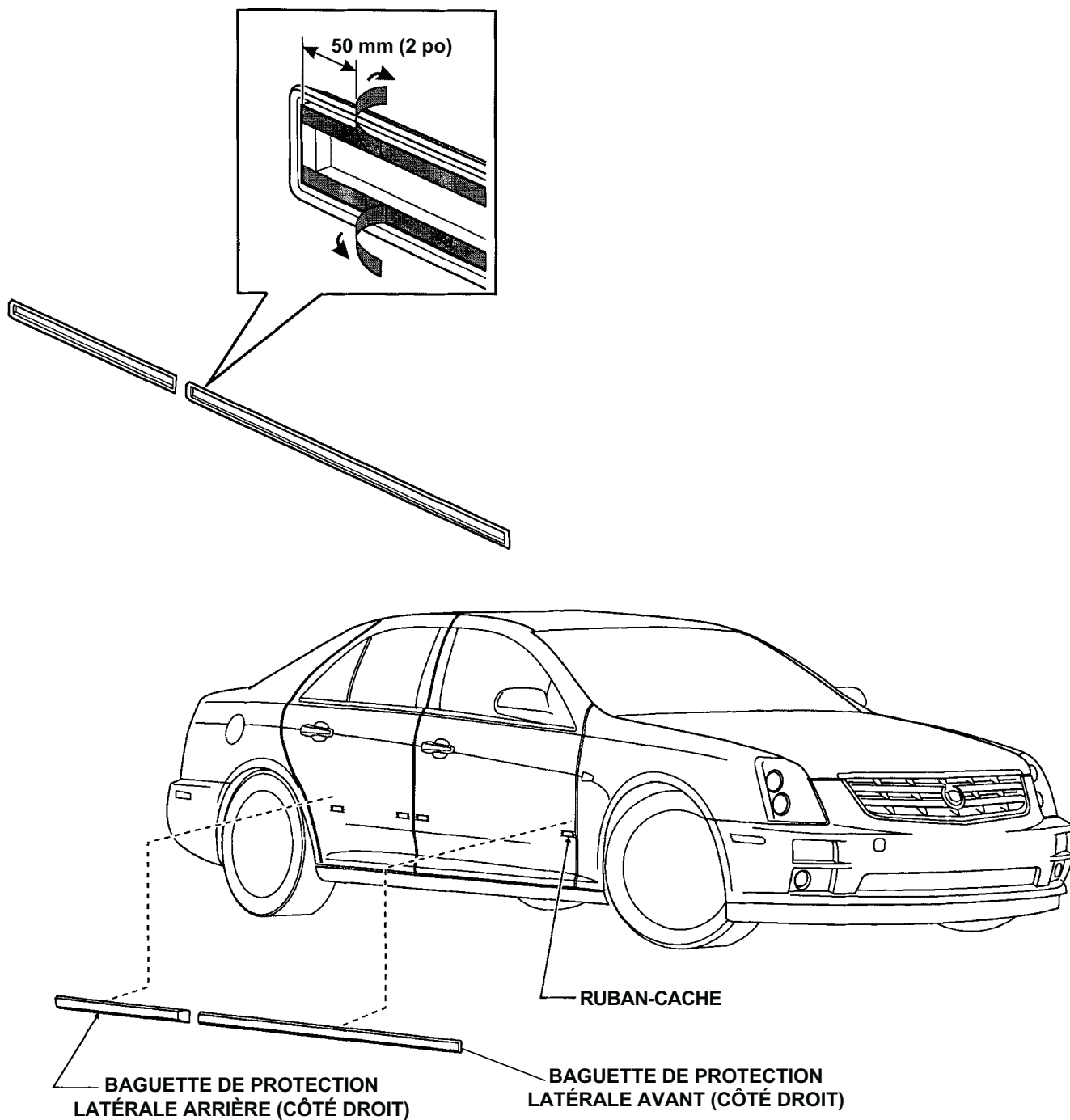
FIGURE 1A



2. Décoller 50 mm (2 po) de la doublure des baguettes de protection latérales. Consulter la figure 1B.
3. Mettre la baguette de protection latérale en position et vérifier si elle est bien placée.
4. Décoller soigneusement le restant de la doublure de la baguette de protection latérale.
5. À l'aide d'un rouleau, appliquer une pression sur la pièce afin d'enfoncer le ruban sur les portes.

REMARQUE : DES PRÉCAUTIONS DOIVENT ÊTRE PRISES POUR ÉVITER D'ENDOMMAGER LE FINI DE PEINTURE.

FIGURE 1B



Moldura lateral de la carrocería

Contenido del juego

Descripción	Cantidad
Moldura delantera (lado izquierdo)	1
Moldura delantera (lado derecho)	1
Moldura trasera (lado izquierdo)	1
Moldura trasera (lado derecho)	1
Limpiador con alcohol	4
Instrucciones de instalación	1

Herramientas requeridas

- Cinta de medir
- Cinta de enmascarar
- Rodillo

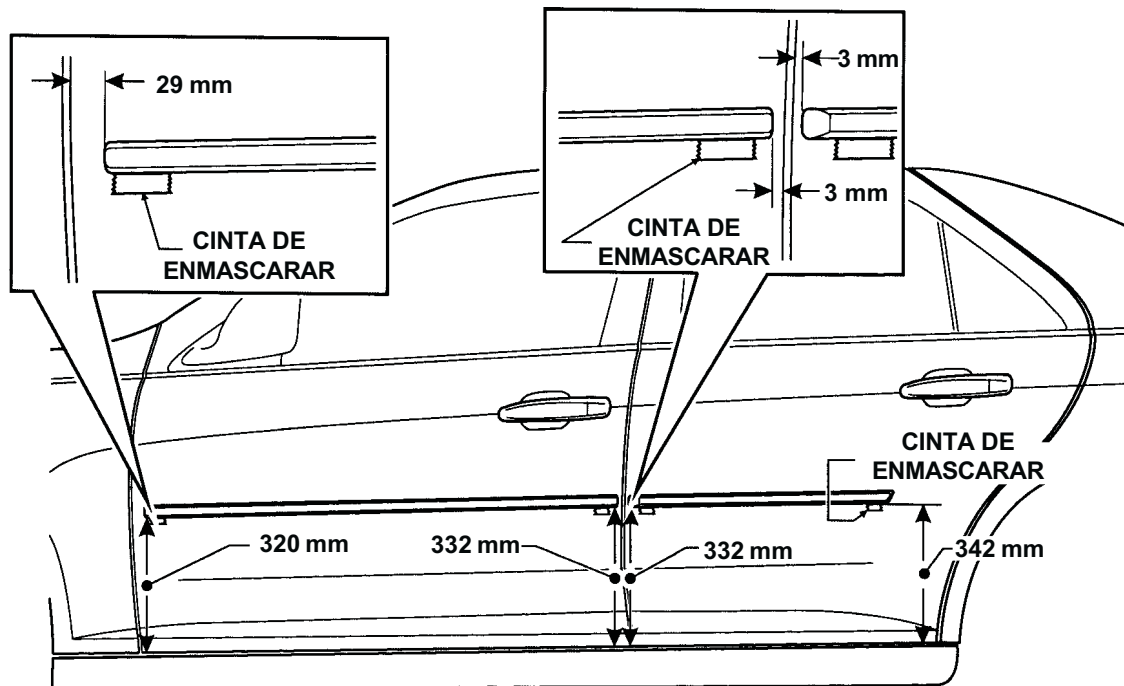
Preparación del vehículo

- La temperatura debe estar entre 16°C y 31°C (61°F y 86°F).
- Lave y seque completamente el vehículo.
- Usando el limpiador con alcohol, limpie bien el vehículo donde se instalarán las piezas. Este paso es importante para lograr una buena adhesión de la cinta.
- Para que el resultado sea óptimo, el vehículo no debe presentar daños (abolladuras, raspones, rayas, grietas, etc.).

Instalación de la moldura lateral de la carrocería

- Mida desde la parte inferior de las puertas y use la cinta de enmascarar como guía. Vea la Figura 1A.

FIGURA 1A



2. Retire 50 mm (2") del forro de las molduras laterales de la carrocería. Vea la Figura 1B.
3. Coloque la moldura lateral en posición y verifique que quede bien.
4. Retire cuidadosamente el resto del forro de las molduras laterales de la carrocería.
5. Usando un rodillo, aplique presión a las piezas para adherir la cinta a las puertas.

NOTA: TENGA CUIDADO DE NO DAÑAR EL ACABADO DE LA PINTURA.

FIGURA 1B

