



Splash Guard Impala – Front

Please read instructions thoroughly before starting.

Installation time: 30 minutes

Tools Required:

- #2 Phillips Screwdriver
- 3/32" (2.5mm) Drill Bit/Drill
- Hammer
- Center Punch
- Drill
- 7mm Socket Driver
- Clean Cloth/Rag

Package Contents:

Description	Quantity
Left Hand Splash Guard	1
Right Hand Splash Guard	1
#10 x 3/4" Screw	6
#10 Spring Clip	2
Instruction Sheet	1

Note: Turning of front wheels to the left or right will allow for additional clearance when installing the splash guards.

Painting Instructions (optional if desired)

1. Thoroughly clean all surfaces with lacquer thinner or acetone.
2. Apply a flexible primer and paint as directed by the paint manufacturer.

Installation Procedure

1. Clean and degrease body panel where splash guards are to be located.
2. Identify panel edge lower bolt, location (C). Remove and do not discard.
3. Identify panel edge push pin, location (A). Remove and discard.
4. Pull liner forward and install supplied spring clip over hole (A). See figures 1 and 2.
5. Mount splash guard and install existing bolt and supplied screw in locations (A) and (C). Tighten screw and bolt while holding splash guard firmly against panel.
6. While holding splash guard firmly against panel, mark and drill center pilot hole in location (D), then drill center pilot hole in location (B). See Figure 1.
7. While holding splash guard firmly against panel, install supplied screws in locations (B) and (D). Do not over tighten.

8. Repeat procedure for other side.
9. Guards can be cleaned with any commercially available cleaner.

Figure 1

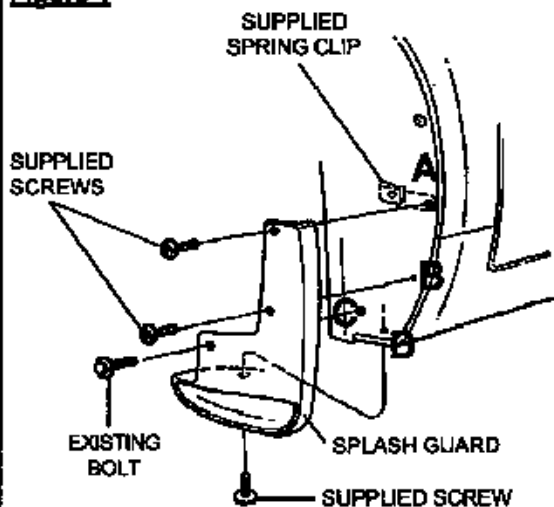
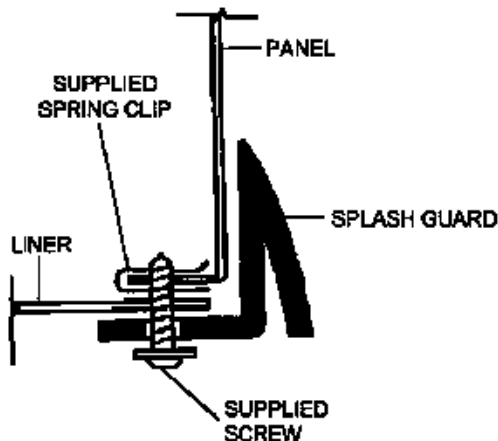


Figure 2



NOTE: INSTALL SUPPLIED SPRING CLIPS WITH TURNED UP EDGE ON INSIDE OF PANEL EDGE.

Splash Guard Impala – Rear

Please read instructions thoroughly before starting.

Installation time: 30 minutes

Tools Required:

- #2 Phillips Screwdriver
- 3/32" (2.5mm) Drill Bit/Drill
- Hammer
- Center Punch
- Drill
- 7mm Socket Driver
- Clean Cloth/Rag

Package Contents:

Description	Quantity
Left Hand Splash Guard	1
Right Hand Splash Guard	1
#10 x 3/4" Screw	6
#10 Spring Clip	2
Instruction Sheet	1

Painting Instructions (optional if desired)

1. Thoroughly clean all surfaces with lacquer thinner or acetone.
2. Apply a flexible primer and paint as directed by the paint manufacturer.

Installation Procedure

1. Clean and degrease body panel where splash guards are to be located.
2. Identify panel edge lower bolt, location (D). Remove and do not discard.
3. Identify panel edge push pin, location (B). Remove and discard.
4. Pull liner forward and install supplied spring clip over hole (B). See figures 1 and 2.
5. Mount splash guard and install existing bolt and supplied screw in locations (B) and (D). Tighten screw and bolt while holding splash guard firmly against panel.
6. While holding splash guard firmly against panel, mark and drill center pilot holes in locations (A) and (C). See Figure 1.
7. While holding splash guard firmly against panel, install supplied screws in locations (A) and (C). Do not over tighten.
8. Repeat procedure for other side.
9. Guards can be cleaned with any commercially available cleaner.

Figure 1

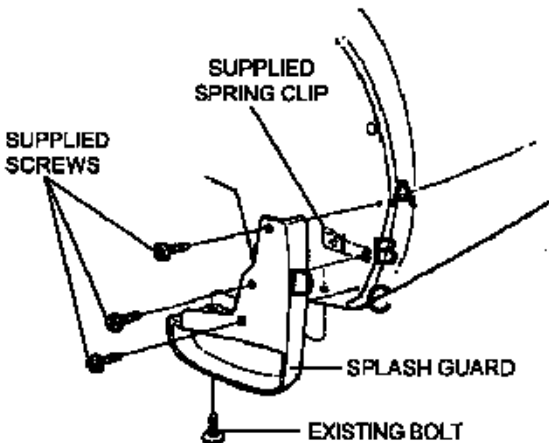
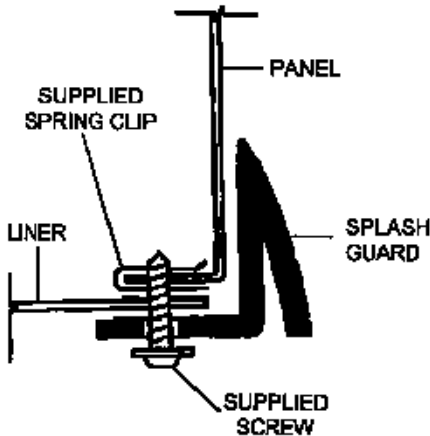


Figure 2



NOTE: INSTALL SUPPLIED SPRING CLIPS WITH TURNED UP EDGE ON INSIDE OF PANEL EDGE.

Bavette garde-boue de l'Impala Avant

Prêre de lire les toutes les consignes avant de commencer.

Durée d'installation : 30 minutes

Outils nécessaires :

Toumevis à pointe cruciforme n° 2

Foret de 2,5 mm (3/32 po) et perceuse

Marteau

Poinçeau

Perceuse

Mandrin à douille de 7 mm

Linge propre

Contenu de l'emballage :

Description	Quantité
Bavette garde-boue de gauche	1
Bavette garde-boue de droite	1
Vis n° 10 x 3/4 po	6
Agrafe élastique n° 10	2
Fiche de consignes	1

Nota : Le fait de tourner les roues avant vers la gauche ou vers la droite procurera un jeu additionnel pour la pose des bavettes garde-boue

Consignes de peinture (facultatif, le cas échéant)

- Nettoyer toutes les surfaces à fond au moyen d'un diluant à peinture-lacque ou d'acétone.
- Appliquer un apprêt souple et de la peinture, selon les consignes du fabricant de peinture.

Procédure d'installation

- Nettoyer le panneau de carrosserie et le dégraisser aux endroits où les bavettes garde-boue seront situées.
- Identifier le boulon inférieur du bord de panneau, emplacement (C). Enlever et ne pas mettre au rebut.
- Identifier l'agrafe du bord de panneau, emplacement (A). Enlever et mettre au rebut.
- Tirer la garniture vers l'avant et mettre l'agrafe élastique fournie en place par-dessus le trou (A). Se reporter aux figures 1 et 2.
- Effectuer le montage de la bavette garde-boue, puis installer le boulon en place, ainsi que la vis fournie aux emplacements (A) et (C). Serrer la vis et le boulon, tout en retenant la bavette garde-boue solidement contre le panneau.
- Tout en retenant la bavette garde-boue solidement contre le panneau, marquer le trou pilote central et le percer à l'emplacement (D), puis percer le trou pilote central à l'emplacement (B). Se reporter à la Figure 1.

- Tout en tenant la bavette garde-boue solidement contre le panneau, installer les vis fournies aux emplacements (B) et (D). Ne pas trop serrer.
- Répéter le procédé sur le côté opposé.
- Les bavettes garde-boue peuvent être nettoyées au moyen de tout produit nettoyant commercial.

Figure 1

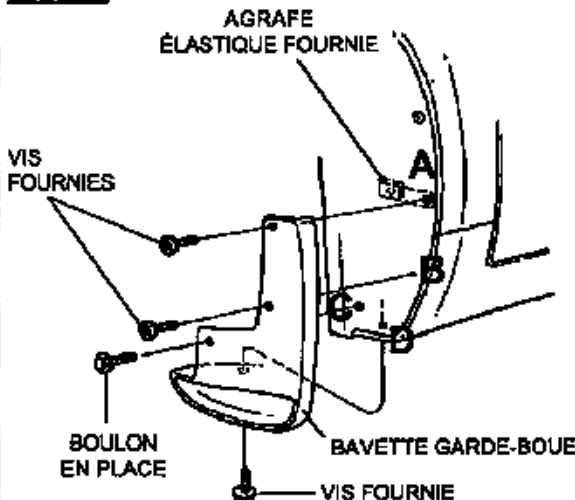
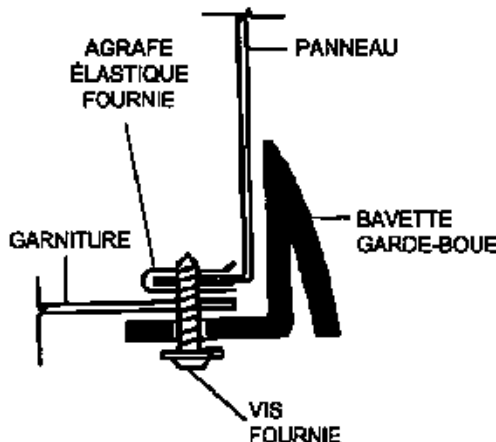


Figure 2



NOTA : INSTALLER À L'INTÉRIEUR DU BORD DU PANNEAU LES AGRAFES ÉLASTIQUES FOURNIES DONT LE BORD EST TOURNÉ VERS LE HAUT.

Bavette garde-boue de l'Impala Arrière

Prête de lire les toutes les consignes avant de commencer.

Durée d'installation : 30 minutes

Outils nécessaires :

- Tournevis à pointe cruciforme n° 2
- Foret de 2,5 mm (3/32 po) et perceuse
- Marteau
- Pointeau
- Perceuse
- Mandrin à douille de 7 mm
- Linge propre

Contenu de l'emballage :

Description	Quantité
Bavette garde-boue de gauche	1
Bavette garde-boue de droite	1
Vis n° 10 x 3/4 po	6
Agrafe élastique n° 10	2
Fiche de consignes	1

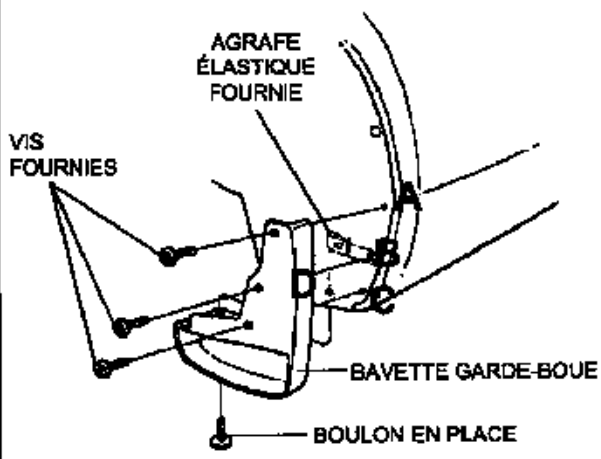
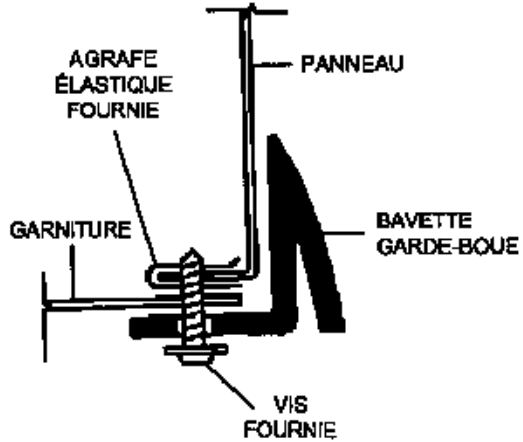
Consignes de peinture (facultatif, le cas échéant)

1. Nettoyer toutes les surfaces à fond au moyen d'un diluant à peinture-lacque ou d'écéline.
2. Appliquer un apprêt souple et de la peinture, selon les consignes du fabricant de peinture.

Procédure d'Installation

1. Nettoyer le panneau de carrosserie et le dégraisser aux endroits où les bavettes garde-boue seront situées.
2. Identifier le boulon inférieur du bord de panneau, emplacement (D). Enlever et ne pas mettre au rebut.
3. Identifier l'agrafe du bord de panneau, emplacement (B). Enlever et mettre au rebut.
4. Tirer la garniture vers l'avant et mettre l'agrafe élastique fournie en place par-dessus le trou (B). Se reporter aux figures 1 et 2.
5. Effectuer le montage de la bavette garde-boue, puis installer le boulon en place, ainsi que la vis fournie aux emplacements (B) et (D). Serrer la vis et le boulon, tout en retenant la bavette garde-boue solidement contre le panneau.
6. Tout en tenant la bavette garde-boue solidement contre le panneau, marquer les trous pilotes centraux et les percer aux emplacements (A) et (C). Se reporter à la Figure 1.
7. Tout en tenant la bavette garde-boue solidement contre le panneau, installer les vis fournies aux emplacements (A) et (C). Ne pas trop serrer.

8. Répéter le procédé sur le côté opposé.
9. Les bavettes garde-boue peuvent être nettoyées au moyen de tout produit nettoyant commercial.

Figure 1**Figure 2**

NOTA: INSTALLER À L'INTÉRIEUR DU BORD DU PANNEAU LES AGRAFES ÉLASTIQUES FOURNIES DONT LE BORD EST TOURNÉ VERS LE HAUT.

Protector de salpicaduras de Impala - delantero

Lea las instrucciones cuidadosamente antes de comenzar.
Tiempo de instalación: 30 minutos

Herramientas necesarias:

- Destornillador Phillips No. 2
- Broca de 3/32" (2.5mm) y taladro
- Martillo
- Perforadora de centros
- Taladro
- Destornillador socket de 7mm
- Paño/trapo limpio

Contenido del paquete:

Descripción	Cantidad
Protector de salpicaduras izquierdo	1
Protector de salpicaduras derecho	1
Tornillos de 3/4" No. 10	6
Sujetadores de resorte No. 10	2
Hoja de instrucciones	1

Nota: Gire las ruedas delanteras a la izquierda o derecha para dejar espacio adicional cuando instala los protectores de salpicaduras.

Instrucciones de pintado (opcional, si desea)

1. Limpie exhaustivamente todas las superficies con thinner laca o acetona.
2. Aplique una capa base flexible y pintura según las instrucciones del fabricante de la pintura.

Procedimiento de instalación

1. Limpie y desengrase el panel de carrocería en donde se colocarán los protectores de salpicaduras.
2. Identifique el perno inferior en el borde del panel, ubicación (C). Retírelo y no lo deseché.
3. Identifique el perno de presión en el borde del panel, ubicación (A). Retírelo y deséchelo.
4. Jale el recubrimiento hacia adelante e instale el sujetador de resorte proporcionado en el agujero (A). Consulte las figuras 1 y 2.
5. Monte el protector de salpicaduras e instale el perno existente y tornillo proporcionado en las ubicaciones (A) y (C). Apriete el tornillo y perno mientras sostiene el protector de salpicaduras firmemente contra el panel.
6. Mientras mantiene el protector de salpicaduras firme contra el panel, marque y perforo el agujero de guía central en la ubicación (D), luego perforo el agujero guía central en la ubicación (B). Consulte la figura 1.

7. Mientras sostiene el protector de salpicaduras firmemente contra el panel, instale los tornillos incluidos en las ubicaciones (B) y (D). No apriete en exceso.
8. Repita el procedimiento para el otro lado.
9. Los protectores se pueden limpiar con un limpiador que encuentre en el mercado.

Figura 1

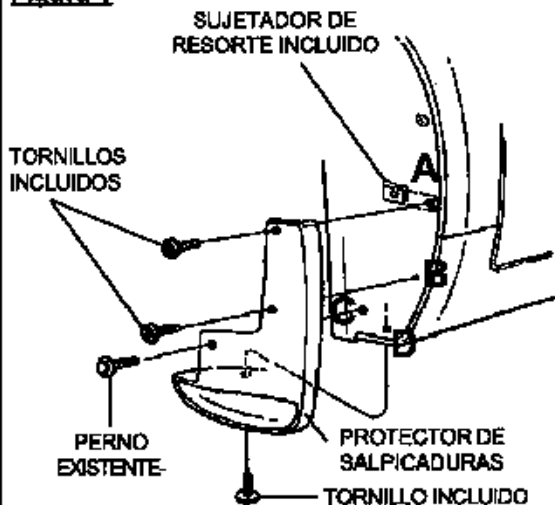
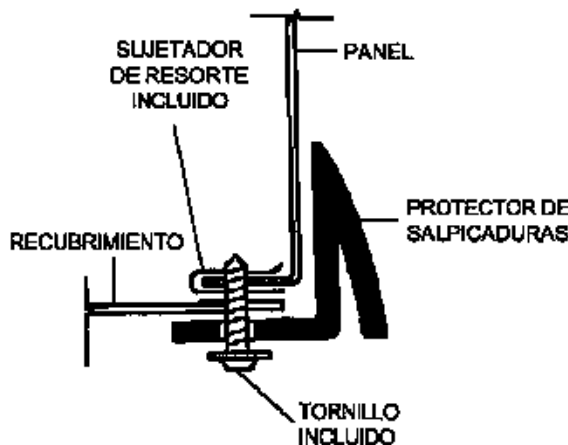


Figura 2



NOTA: INSTALE LOS SUJETADORES DE RESORTE PROPORCIONADOS CON EL BORDE DOBLADO HACIA ARRIBA EN EL INTERIOR DEL BORDE DEL PANEL.

Protector de salpicaduras de Impala - trasero

Lea las instrucciones cuidadosamente antes de comenzar.

Tiempo de instalación: 30 minutos

Herramientas necesarias:

- Destornillador Phillips No. 2
- Broca de 3/32" (2.5mm) y taladro
- Martillo
- Perforadora de centros
- Taladro
- Destornillador socket de 7mm
- Paño/trapo limpio

Contenido del paquete:

Descripción	Cantidad
Protector de salpicaduras izquierdo	1
Protector de salpicaduras derecho	1
Tornillos de 3/4" No. 10	6
Sujetadores de resorte No. 10	2
Hoja de Instrucciones	1

Instrucciones de pintado (opcional, si desea)

1. Limpie exhaustivamente todas las superficies con thinner laca o acetona.
2. Aplique una capa base flexible y pintura según las instrucciones del fabricante de la pintura.

Procedimiento de instalación

1. Limpie y desengrase el panel de carrocería en donde se colocarán los protectores de salpicaduras.
2. Identifique el perno inferior en el borde del panel, ubicación (D). Retírelo y no lo deseche.
3. Identifique el perno de presión en el borde del panel, ubicación (B). Retírelo y deséchelo.
4. Jale el recubrimiento hacia adelante e instale el sujetador de resorte proporcionado en el agujero (B). Consulte las figuras 1 y 2.
5. Monte el protector de salpicaduras e instale el perno existente y tornillo proporcionado en las ubicaciones (B) y (D). Apriete el tornillo y perno mientras sostiene el protector de salpicaduras firmemente contra el panel.
6. Mientras sostiene el protector de salpicaduras firmemente, marque y perforo los agujeros de gualpa centrados en las ubicaciones (A) y (C). Consulte la figura 1.
7. Mientras sostiene el protector de salpicaduras firmemente contra el panel, instale los tornillos incluidos en las ubicaciones (A) y (C). No apriete en exceso.

8. Repita el procedimiento para el otro lado.
9. Los protectores se pueden limpiar con un limpiador que encuentre en el mercado.

Figura 1

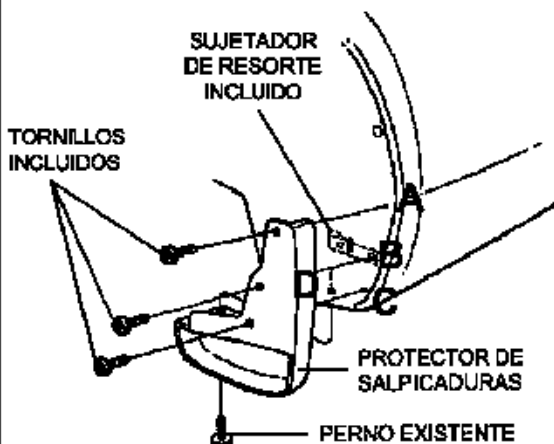
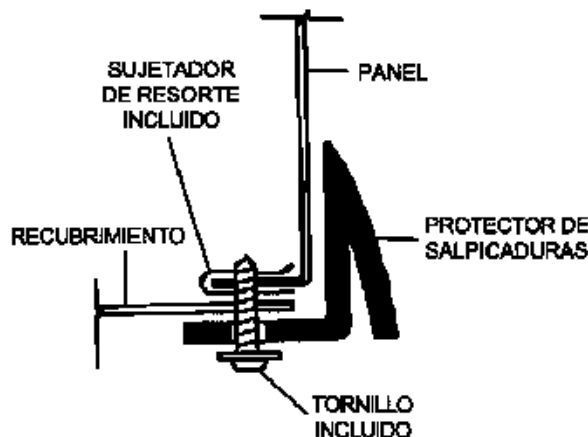


Figura 2



NOTA: INSTALE LOS SUJETADORES DE RESORTE PROPORCIONADOS CON EL BORDE DOBLADO HACIA ARRIBA EN EL INTERIOR DEL BORDE DEL PANEL.